

## Szatkownica do warzyw, słupki i kostka

**Model: 333014**



Dziękujemy Państwu za zakup naszego produktu. Przed pierwszym użyciem prosimy dokładnie zapoznać się z niniejszą instrukcją obsługi.

Aby zapewnić Państwu najlepsze rozwiązania techniczne urządzeń, stale rozwijamy je technologicznie. Z tego względu zdjęcia i rysunki w poniższej instrukcji mogą różnić się od zakupionego urządzenia. **Instrukcja obsługi każdego urządzenia zawierająca aktualne zdjęcia i rysunki, dostępna jest na stronie internetowej [www.stalgast.com](http://www.stalgast.com) w zakładce „pliki do pobrania” przy opisie produktu.**

**UWAGA:** Instrukcję należy przechowywać w bezpiecznym oraz dostępnym dla personelu miejscu. Producent zastrzega sobie prawo do zmiany parametrów technicznych urządzeń. Kopiowanie instrukcji bez zgody producenta jest zabronione.

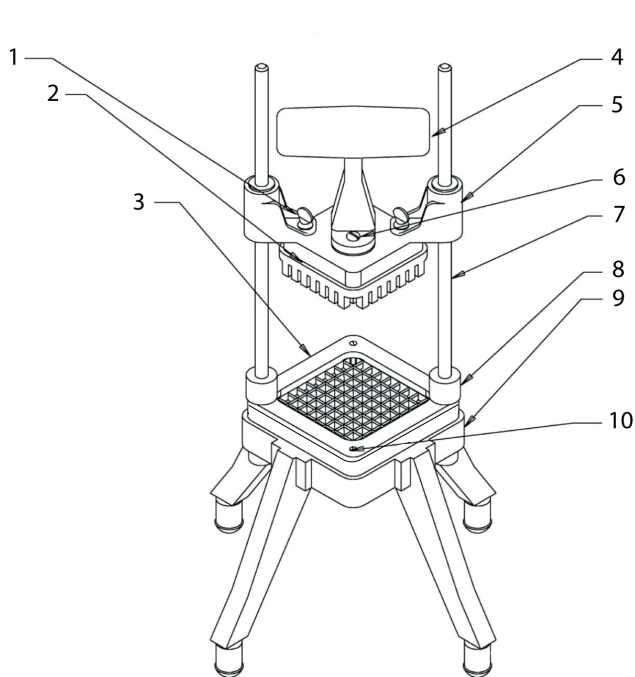
## I. INSTRUKCJE BEZPIECZEŃSTWA

- Nieprawidłowa obsługa i niewłaściwe użytkowanie może spowodować poważne uszkodzenie urządzenia lub zranienie osób.
- Urządzenie może być stosowane wyłącznie w celu, do którego zostało zaprojektowane.
- Producent nie ponosi żadnej odpowiedzialności za szkody spowodowane nieprawidłową obsługą i niewłaściwym użytkowaniem urządzenia.
- Należy pamiętać, że ostrza urządzenia są **bardzo ostre**; Należy zachować szczególną ostrożność podczas przenoszenia, czyszczenia i obsługi urządzenia, trzymając ręce z dala od krawędzi tnących

**Nieprzestrzeganie tej instrukcji może spowodować zagrożenie życia.**

- W przypadku, gdy urządzenie spadnie lub ulegnie uszkodzeniu w inny sposób, przed dalszym użytkowaniem zawsze zleć przeprowadzenie kontroli i ewentualną naprawę w wyspecjalizowanym punkcie naprawczym.
- Nigdy nie naprawiaj urządzenia samodzielnie - **może to spowodować zagrożenie życia.**
- Zabrania się dokonywania przeróbek i napraw przez osoby nieupoważnione
- Kontroluj funkcjonowanie urządzenia w czasie użytkowania.
- Nie należy zezwalać na użytkowanie urządzenia przez osoby niepełnoletnie, osoby upośledzone fizycznie lub umysłowo oraz upośledzone pod względem zdolności ruchowej, a także osoby nie posiadające odpowiedniego doświadczenia i wiedzy dotyczącej właściwego użytkowania urządzenia. Wyżej wymienione osoby mogą obsługiwać urządzenie jedynie pod nadzorem osoby odpowiedzialnej za bezpieczeństwo.

## 2. BUDOWA URZĄDZENIA



1. Śruba skrzydełkowa
2. Blok popychacza
3. Zespół uchwytu ostrzy
4. Uchwyt
5. Prowadnica bloku popychacza
6. Śruba mocująca
7. Drażek prowadnicy
8. Odbijacz
9. Rama
10. Śruba mocująca

## 3. OBSŁUGA URZĄDZENIA

- Przed pierwszym użyciem, producent zaleca wyczyszczenie urządzenia według rozdziału 5.
- Umieścić szatkownicę na stabilnej powierzchni roboczej.
- Przygotować produkt przeznaczony do posiekania (usunąć gniazdo nasienne, pokroić na kawałki lub plasterki w zależności od potrzeb użytkownika).
- Unieść uchwyt (4) i umieścić produkt na ostrzach.
- Odsunąć ręce / palce z obszaru krojenia i jednym szybkim, silnym ruchem opuścić popychacz do dołu, dzięki czemu produkt przeznaczony do posiekania zostanie przepchnięty przez ostrza. Podnieść popychacz i powtórzyć operację.
- Wyczyścić urządzenie po zakończeniu siekania stosując się do instrukcji zamieszczonych poniżej

**Ostrzeżenie:** Nie należy kroić produktów większych niż otwór w uchwycie ostrzy.

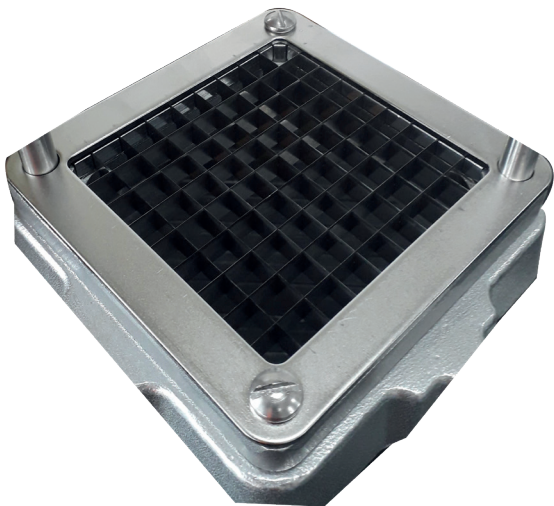
#### 4. WSKAZÓWKI DOTYCZĄCE SIEKANIA

Pociąć produkt przed rozpoczęciem siekania i umieścić przeciętą powierzchnie na ostrzach. Cebulę i pomidory najlepiej kroić w kostkę, jeżeli są przekrojone od góry do dołu.

Można je pokroić na połówki lub mniejsze kostki, zależnie od potrzeb użytkownika. Można je ciąć kilkakrotnie w tym samym kierunku.

#### 5. CZYSZCZENIE URZĄDZENIA

1. Zdjąć blok popychacza (2), odbijacze (8) oraz zespół uchwyty ostrzy (3) z drążków prowadnic (7).
2. Dokładnie umyć blok popychacza (2), zespół ostrzy (3) oraz ramę urządzenia (9).
3. W celu dokładniejszego oczyszczenia urządzenia można zdjąć blok popychacza (2) z prowadnic bloku popychacza usuwając śrubę skrzydełkową (1).
4. Zespół uchwyty ostrzy tnących (3) można również całkowicie rozmontować, aby umożliwić dokładne czyszczenie. **Te czynności wymagają zachowania szczególnej ostrożności. Elementy tnące są bardzo ostre, grozi zranieniem.** Należy to przeprowadzić według następującej procedury:
  - Zespół ostrzy umieścić na miękkim podłożu, ostrzami do góry.
  - Usunąć śruby (10) oraz płytkę uchwyty ostrzy.
  - Ostrożnie wyciągnąć ostrza oraz słupki dystansowe z uchwyty ostrzy.
  - Oczyszczyć w wodzie z domieszką delikatnego detergentu (np.: płyn do myci naczyń), opłukać w czystej wodzie.
  - Umieścić ramkę uchwyty ostrzy na blacie stołu.
  - Włożyć 4 słupki dystansowe, w taki sposób, aby ich szczelinki były ustawione w kierunku wewnętrznego otworu uchwyty ostrzy.
  - Wsunąć ostrza skierowane ostrzymi krawędziami do góry, a szczelinkami do dołu.
  - Włożyć ostrza skierowane ostrzymi krawędziami i szczelinkami do góry.
  - Ponownie zamontować płytkę uchwyty ostrzy i przykręcić śruby.
5. Ponownie zamontować zespół uchwyty i ostrzy, odbijacze oraz zespół popychacza na ramie.



Prawidłowo złożony zespół uchwyty ostrzy

#### 6. SMAROWANIA URZĄDZENIA

Kiedy zaistnieje potrzeba, nasmarować drążki prowadnic (7) urządzenia olejem mineralnym, smarem dopuszczonym do stosowania w urządzeniach mających kontakt z żywnością lub natrzeć parafiną.

**Nie należy używać do smarowania urządzenia oleju do smażenia - elementy urządzenia będą się lepić!**

#### 7. WYMIANA OSTRZY ORAZ SŁUPKÓW DYSTANSOWYCH

Jeżeli zaistnieje taka potrzeba można wymienić ostrza oraz podkładki dystansowe. Należy przeprowadzić to zgodnie ze wskazówkami zawartymi w części instrukcji dotyczące czyszczenia urządzenia.

#### 8. PRZECHOWYWANIE

Urządzenie należy przechowywać w czystym i suchym miejscu. Nie należy wystawiać urządzenia na działanie deszczu lub wilgoci. Producent zastrzega sobie prawo wprowadzania zmian parametrów technicznych urządzenia bez wcześniejszego powiadomienia.

#### 9. GWARANCJA

Sprzedawca odpowiada z tytułu rękojmi bądź gwarancji. Uszkodzenia wynikające z powstania osadów wapnia w urządzeniu, nie podlegają naprawie gwarancyjnej. Wymianie gwarancyjnej nie podlegają takie elementy jak: żarówki, elementy gumowe, elementy grzewcze zniszczone kamieniem kotłowym, śruby oraz elementy ulegające naturalnemu zużyciu np.: uszczelki gumowe oraz wszelkiego rodzaju elementy uszkodzone mechanicznie. Także wszelkie uszkodzone podzespoły wskutek niewłaściwego użytkowania. Utrata gwarancji następuje automatycznie w wyniku zerwania plomb gwarancyjnej lub samodzielnej naprawy.