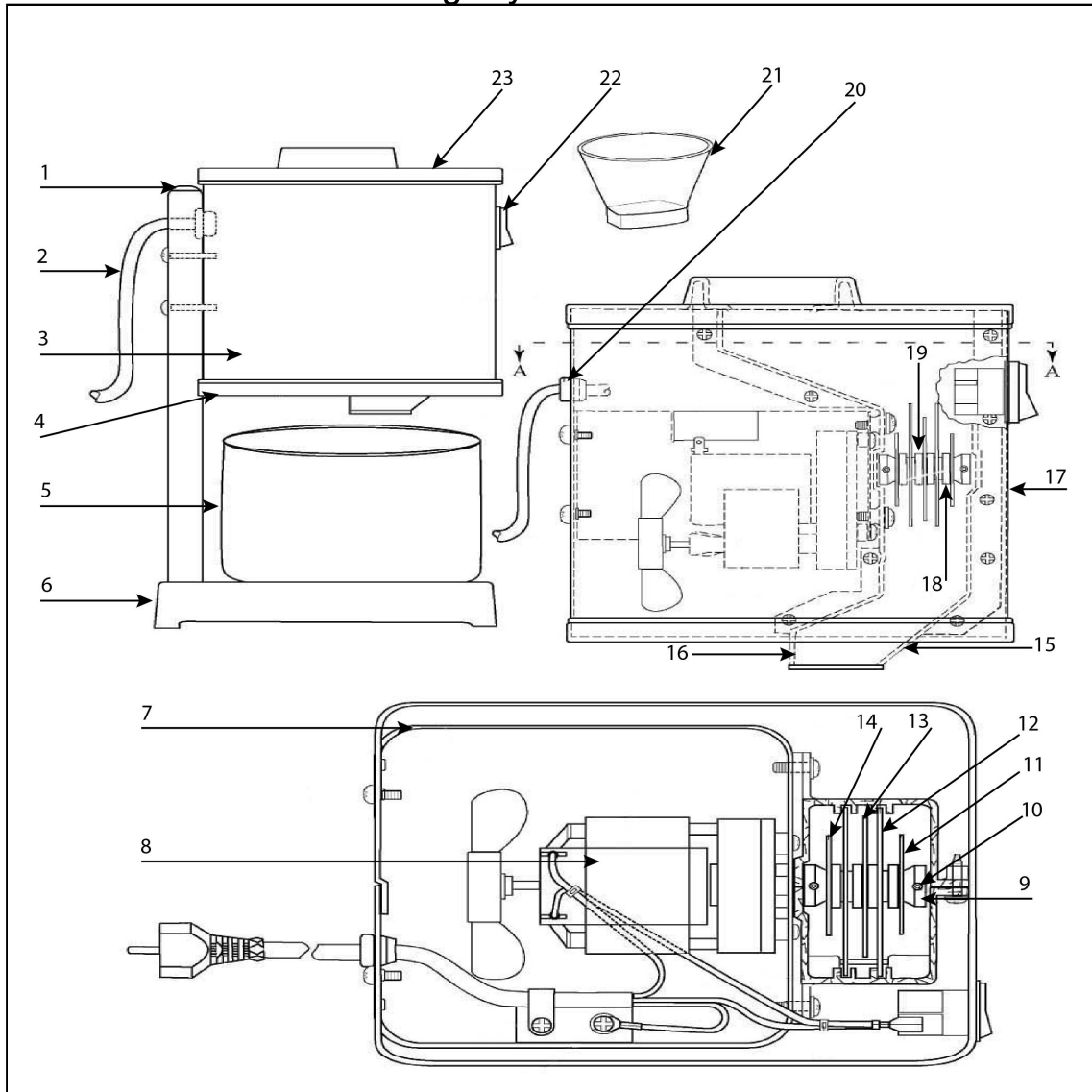




kruszarka elektryczna do lodu do 30 kg/h

Kod katalogowy: 471200



Nr części (V nr rys.-nr części z rysunku)	Nazwa	Kod
V471200-01	Za lepka	
V471200-02	Przewód zasilania	
V471200-03	Obudowa	
V471200-04	Obudowa dolna	
V471200-05	Misa	
V471200-06	Podstawa	
V471200-07	Wspornik	
V471200-08	Silnik	C003319
V471200-09	Element dystansujący	
V471200-10	Sworze	
V471200-11	Nó nr.3	
V471200-12	Nó	
V471200-13	Nó nr. 2	
V471200-14	Nó nr. 1	
V471200-15	Prawy element obudowy	
V471200-16	Lewy element obudowy	
V471200-17	Obudowa	
V471200-18	Tuleja dystansująca 2	
V471200-19	Tuleja dystansująca	
V471200-20	Dławik przewodu	
V471200-21	Lejek	
V471200-22	Włócznik	
V471200-23	Górna pokrywa	