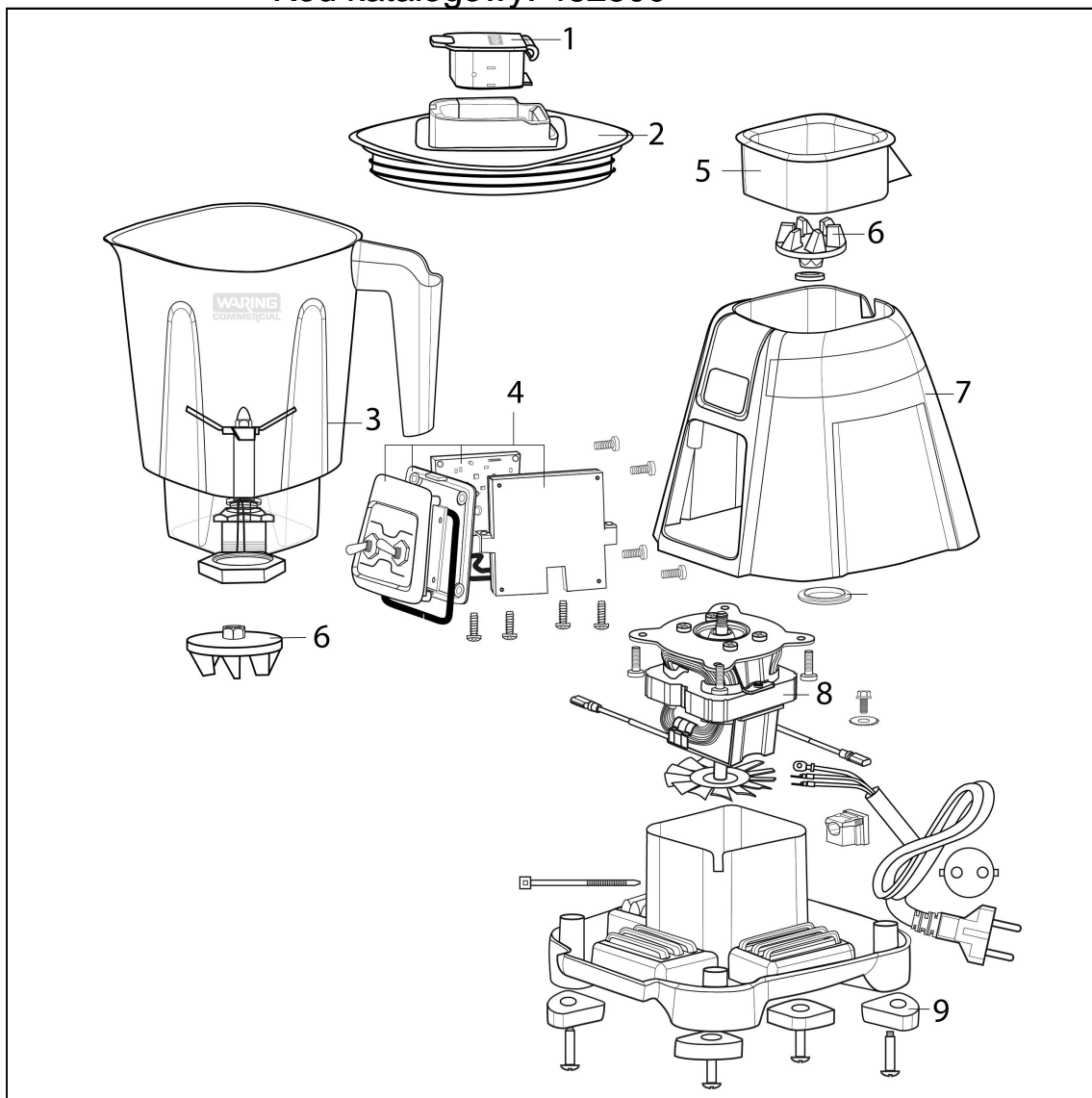


blender barowy blade

Kod katalogowy: 482300



Nr części (V nr rys.-nr części z rysunku)	Nazwa	Kod
V482300-01	Pokrywa wkładana	
V482300-02	Pokrywa dzbanka	
V482300-03	Dzbanek z nożem	
V482300-04	Panel sterowania	
V482300-05	Podstawa dzbanka	
V482300-06	Sprężyna	
V482300-07	Obudowa górna	
V482300-08	Silnik	
V482300-09	Nożyce	