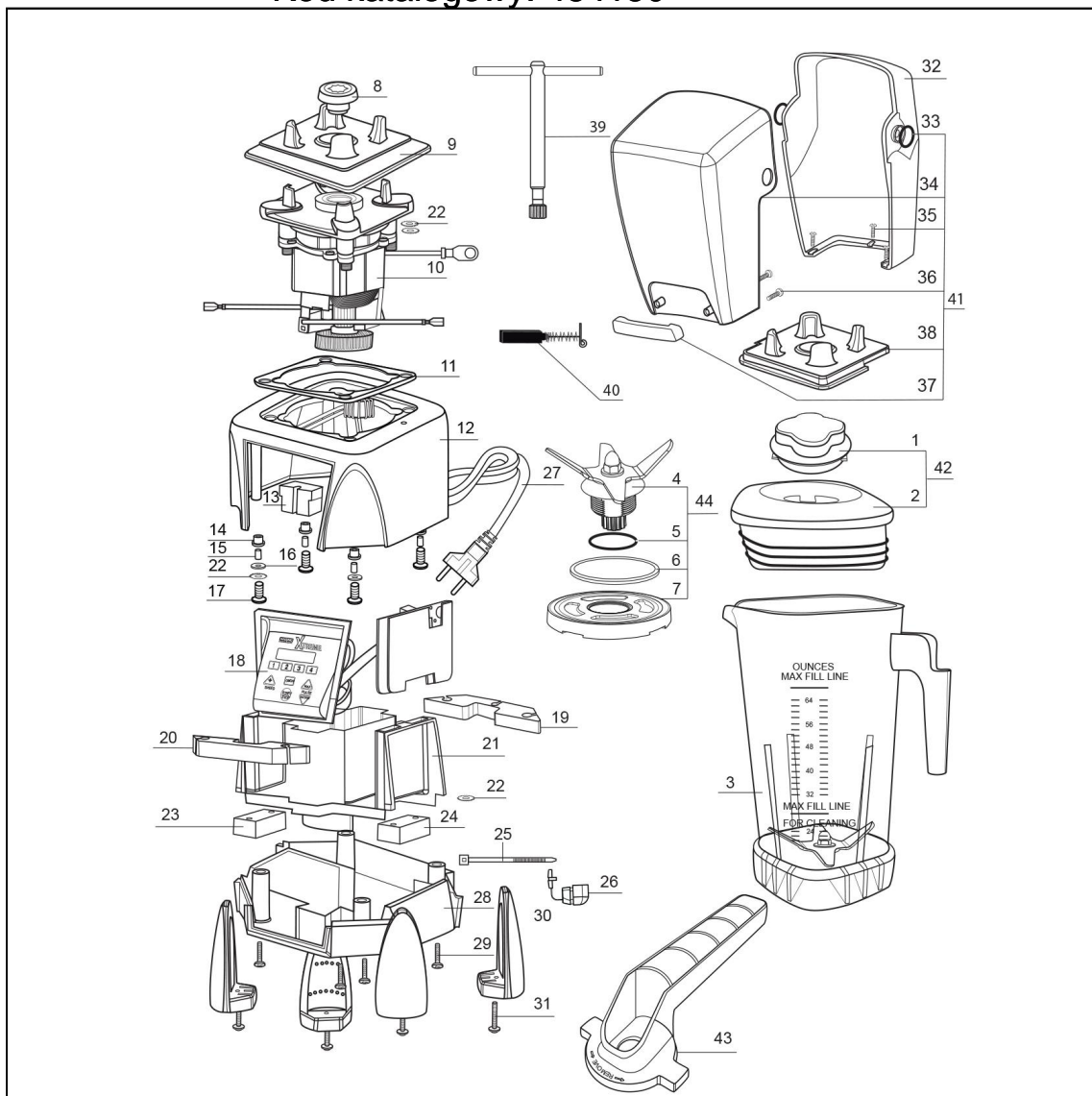


blender profesjonalny XTREME z osłoną wyciskającą i programatorem

Kod katalogowy: 484150



Nr cz  ci (V nr rys.-nr cz  ci z rysunku)	Nazwa	Kod
V484150-01	Pokrywka wkładana do blendera	C008303
V484150-02	Pokrywka dzbanka blendera	C003264
V484150-03	Dzbanek	
V484150-04	Element tn  cy	
V484150-05	O-ring	
V484150-06	O-ring	
V484150-07	Sprz  gło	
V484150-08	Sprz  gło	C003258
V484150-09	Podstawa dzbanka	
V484150-10	Silnik do blendera	
V484150-11	Uszczelka	C003164
V484150-12	Górny obudowa silnika	
V484150-13	Odbuj	
V484150-14	Odbojnik	C003165
V484150-15	Tuleja	C003168
V484150-16	Podkładka	C003170
V484150-17	ruba	C003270
V484150-18	Panel steruj  cy	
V484150-19	Przegroda	
V484150-20	Przegroda	
V484150-21	Obudowa silnika	
V484150-22	Podkładka	C002906
V484150-23	Odbojnik	
V484150-24	Odbojnik	
V484150-25	Opaska zaciskowa	
V484150-26	Dławica przewodu zasilaj  cego	
V484150-27	Przewód zasilaj  cy	
V484150-28	Dolny element obudowy	
V484150-29	ruba	
V484150-30	Nó ka do blendera	
V484150-31	ruba	
V484150-32	Element obudowy	
V484150-33	Pier cie uszczelniaj  cy	
V484150-34	Element obudowy	C003162
V484150-35	ruba	
V484150-36	ruba	
V484150-37	Uchwyt	
V484150-38	Podstawa dzbanka	
V484150-39	Klucz	
V484150-40	Szczotka	
V484150-41	Kompletna obudowa	
V484150-42	Pokrywka kompletna	
V484150-43	Klucz do demontarzu	
V484150-44	Kompletny element tn  cy	