

UMYWALKA Z WYŁĄCZNIKIEM KOLANOWYM Model: 610004

Dziękujemy Państwu za zakup naszego produktu. Przed pierwszym użyciem prosimy dokładnie zapoznać się z niniejszą instrukcją obsługi. Aby zapewnić Państwu najlepsze rozwiązania techniczne urządzeń, stale rozwijamy je technologicznie. Z tego względu zdjęcia i rysunki w poniższej instrukcji mogą różnić się od zakupionego urządzenia. **Instrukcja obsługi każdego urządzenia zawierająca aktualne zdjęcia i rysunki, dostępna jest na stronie internetowej www.stalgest.com w zakładce „pliki do pobrania” przy opisie produktu.**

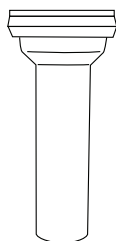
UWAGA: Instrukcję należy przechowywać w bezpiecznym oraz dostępnym dla personelu miejscu. Producent zastrzega sobie prawo do zmiany parametrów technicznych urządzeń. Kopiowanie instrukcji bez zgody producenta jest zabronione.

1. OGÓLNE INFORMACJE

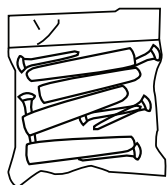
- Przeczytaj uważnie niniejszą instrukcję, ponieważ zawiera ona ważne informacje dotyczące montażu umywalki z wyłącznikiem kolanowym.
- Po rozpakowaniu zlewozmywaka sprawdź, czy wszystko jest w nienagannym stanie.
- W przypadku uszkodzenia części należy skontaktować się ze sprzedawcą.
- Wszystkie materiały opakowaniowe (torby plastikowe, kartony, styropian, itp.) nie powinny być pozostawione w zasięgu dzieci, ponieważ jest to potencjalne źródło zagrożenia.

2. ZAWARTOŚĆ OPAKOWANIA

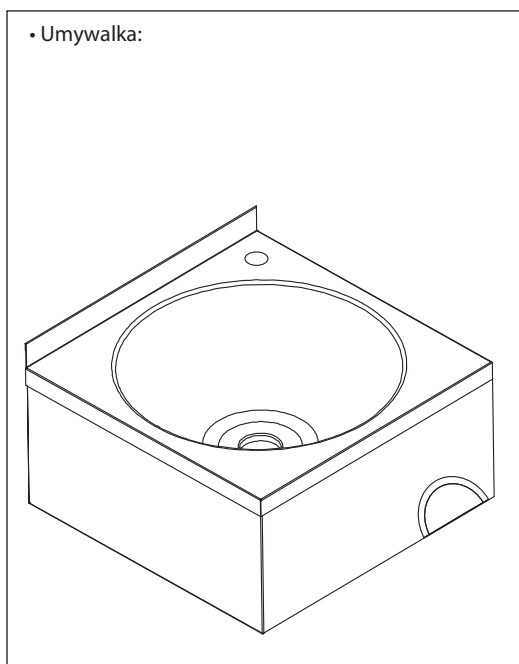
• Rura odpływowa:



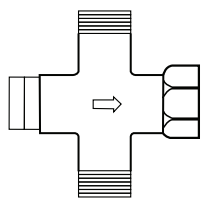
• Elementy montażowe:



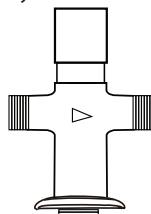
• Umywalka:



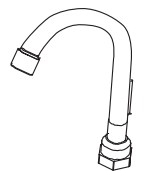
• Zawór mieszający:



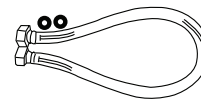
• Włącznik/ wyłącznik wody:



• Kran:



• Przewód elastyczny do wody:

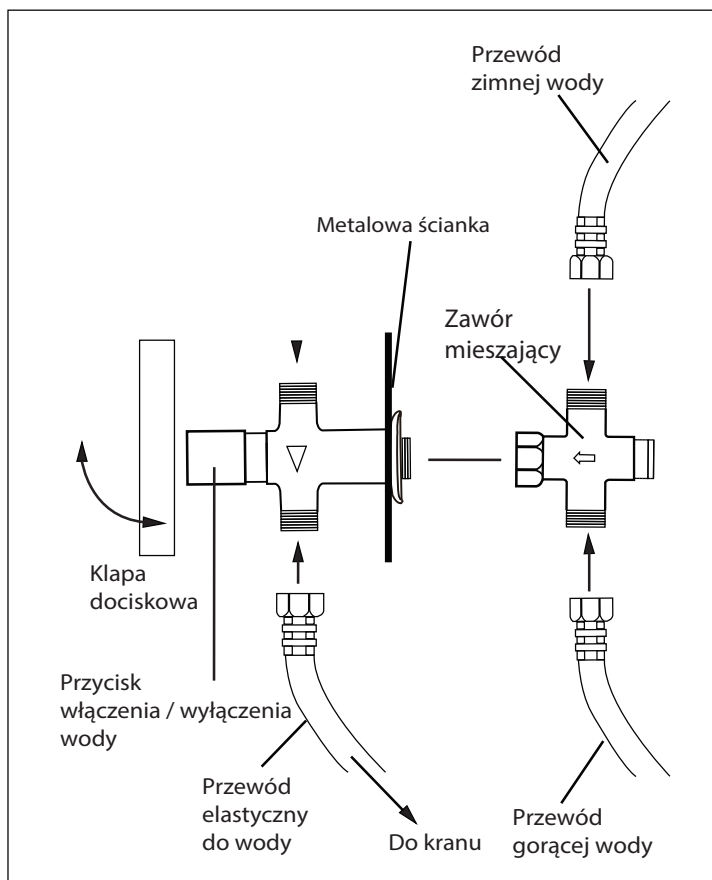
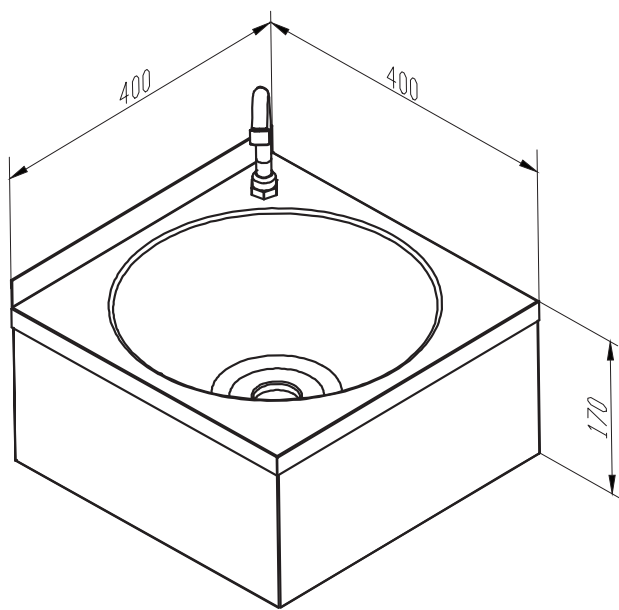


• Syfon odpływowy:



3. INSTALACJA

- Zainstalować syfon na wylocie zlewu.
- Umieścić kran w otworze, który znajduje się powyżej prawej krawędzi zlewu.
- Umocować zlewozmywak dołączonymi wkrętami w pozycji poziomej na ścianie.
- Umieścić zawór w otworze na poprzeczce i zablokować nakrętką.
- Jeżeli potrzebny jest zawór mieszający dla zimnej / ciepłej wody, to należy go zamontować na przycisku.
- Połączenie z rurą wodociągową, a także zrzut powinny być zainstalowane przez hydraulika.



4. CZYSZCZENIE

Umywalka do mycia rąk powinna być codziennie czyszczona wodą z mydłem. Do czyszczenia należy użyć wilgotnej, miękkiej szmatki, a następnie dokładnie wysuszyć.

Nie należy używać środków ściernych, takich jak proszki do szorowania, zawierających alkohol, rozcieńczalniki itp. Może to spowodować uszkodzenie powierzchni umywalki.

5. GWARANCJA

Sprzedawca odpowiada z tytułu rękojmi bądź gwarancji.

Gwarancja nie obejmuje wad i usterek powstałych w wyniku niewłaściwego użytkowania wyrobów, a także usterek powstałych na skutek niedbałego i niezgodnego z przeznaczeniem użytkowania wyrobu.

Gwarancja nie obejmuje wszelkiego rodzaju przypadkowych i celowych uszkodzeń.

Wymianie gwarancyjnej nie podlegają takie elementy jak: elementy gumowe, śruby oraz elementy ulegające naturalnemu zużyciu np.; uszczelki gumowe.

Utrata gwarancji następuje automatycznie w wyniku samodzielnej naprawy.

