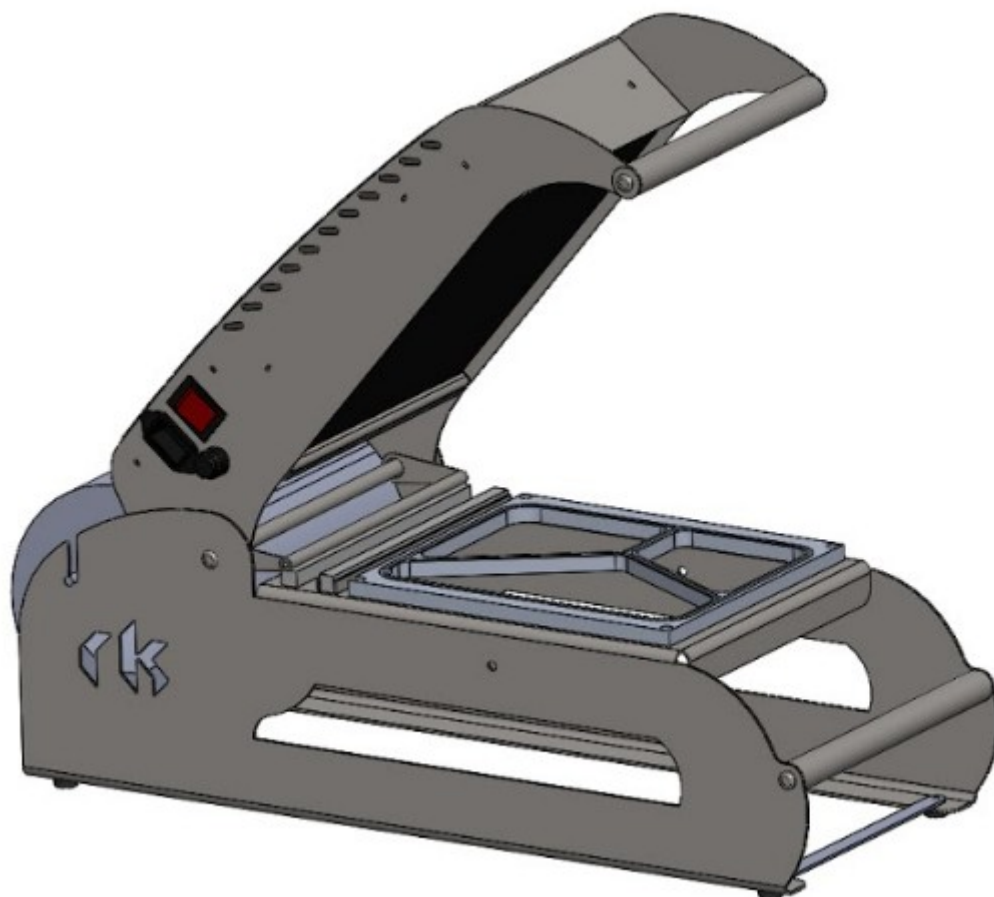


RK 1900



Instrukcja obsługi

Zgrzewarka do tacek

RK 1900

Szanowny Kliencie,

pragniemy podziękować za okazane nam zaufanie wybierając naszą zgrzewarkę do pakowania dań na wynos.

Przed pierwszym użyciem prosimy o dokładne przeczytanie niniejszej instrukcji obsługi. Długoletnie utrzymanie sprawności urządzenia zależy w dużej mierze od prawidłowej obsługi i konserwacji.

Instrukcja obsługi zawiera ważne informacje dotyczące bezpieczeństwa. Prosimy zabezpieczyć instrukcję tak, aby była ona dostępna w pobliżu sprzętu. Instrukcja jest częścią produktu.

Instrukcja obsługi RK 1900
Odpowiedzialny za treść:
Remo-Komplex Andrzej Kozieł
ul. Bratnia 6
43-354 Czaniec
Email: biuro@re-ko.pl, www.re-ko.pl,

Wszelkie prawa zastrzeżone. Kopiowanie i rozpowszechnianie bez zgody Remo-Komplex zabronione.
Zastrzegamy możliwość modyfikacji i zmian technicznych.



UWAGI DOTYCZĄCE BEZPIECZEŃSTWA

Nie otwierać obudowy sprzętu. Otwieranie sprzętu przez nieautoryzowany serwis lub niefachowa naprawa mogą ograniczyć bezpieczeństwo użytkownika jak i sprawność urządzenia. Gwarancja wygasa, jeżeli zgrzewarka zostaje serwisowana lub naprawiana przez nieautoryzowany serwis.



Urządzenie używać tylko z oryginalnym przewodem zasilającym.
Wyłączając wtyczkę z gniazda nie ciągnąć za kabel zasilający. Może to spowodować porażenie prądem.
Urządzenie zasilać wyłącznie z gniazda wyposażonego w bolec uziemiający.
Nie demontować obudowy urządzenia – niebezpieczeństwo porażenia prądem.



Woda lub płyny nie mogą się dostać do środka urządzenia.
Urządzenie nie może pracować w środowisku o dużej wilgotności, ponieważ grozi to niebezpieczeństwem porażenia prądem lub uszkodzeniem zgrzewarki.
Obsługiwać urządzenie należy tylko za pomocą suchych i czystych rąk



Nie używać zgrzewarki w pobliżu materiałów łatwopalnych.
Nie używać zgrzewarki do pakowania artykułów łatwopalnych.
Nie używać zgrzewarki w atmosferach łatwopalnych i agresywnych chemicznie.



Niebezpieczeństwo oparzenia dłoni przez rozgrzaną płytę zgrzewającą.
Powierzchnia płyty może nagrzewać się do 220C.

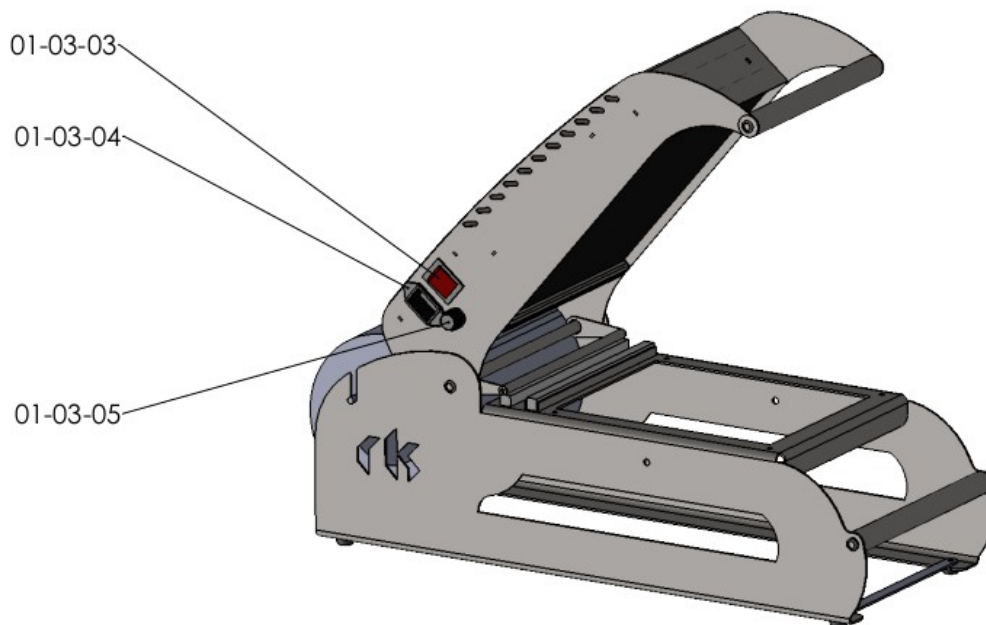
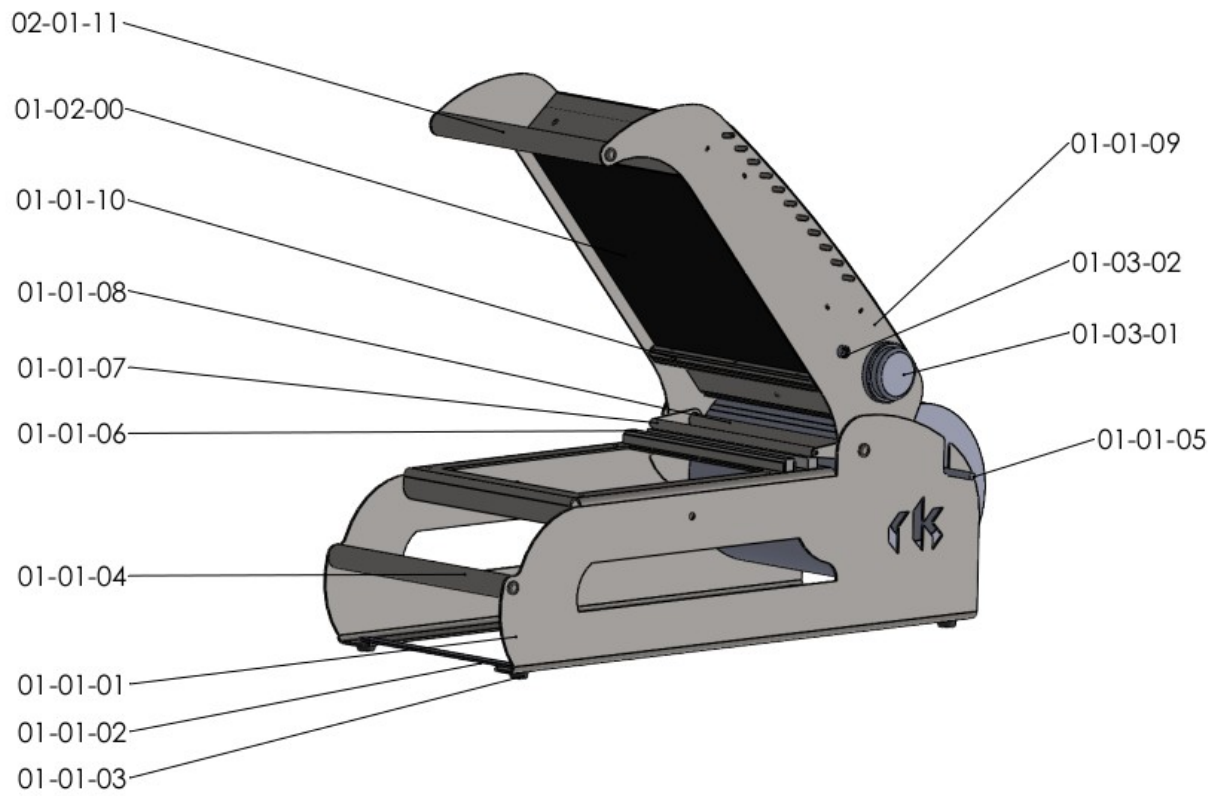


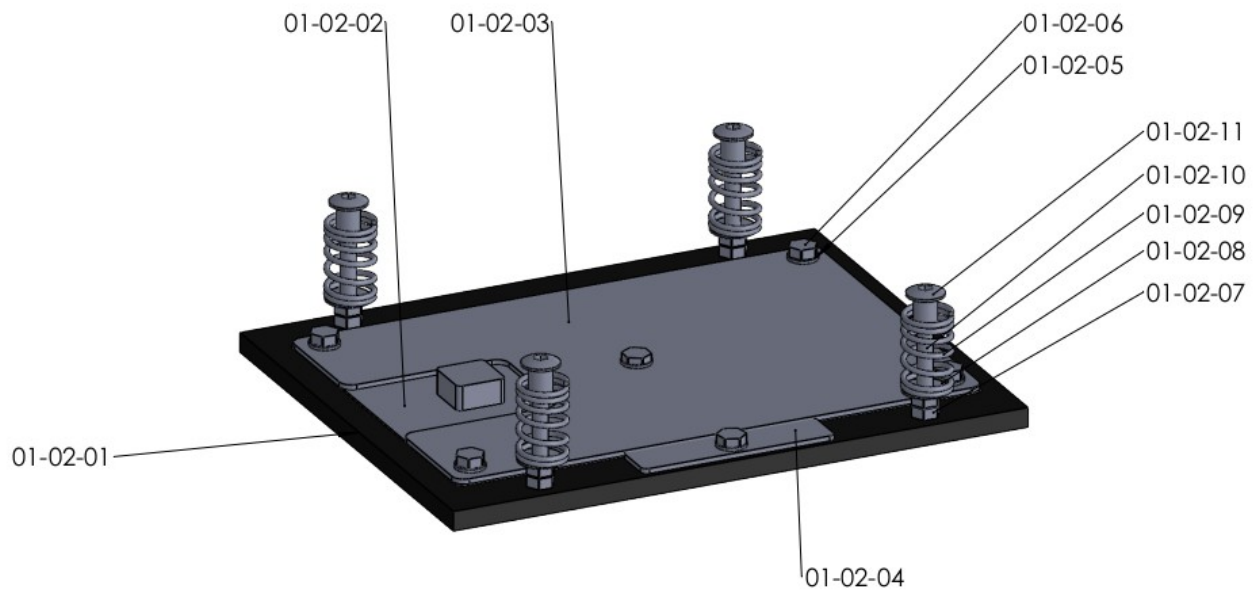
Nie wkładać rąk pod pokrywę w trakcie procesu zgrzewania – niebezpieczeństwo przecięcia dłoni.
Urządzenie wyposażone jest w ostrze do obcinania folii w procesie zgrzewania – należy zachować szczególną ostrożność w trakcie obsługi i czyszczenia urządzenia – niebezpieczeństwo skaleczenia.

Zgrzewarki nie należy instalować:

- **na powierzchni nie zapewniającej możliwości stabilnego ustawienia urządzenia;**
- **w pobliżu wirujących maszyn powodujących wibracje;**
- **w pomieszczeniach o dużym zapyleniu;**
- **w pomieszczeniach gdzie mogą występować atmosfery łatwopalne i/lub wybuchowe**

Widok zgrzewarki RK 1900 wraz z wyposażeniem





01-01-03	Nóżki
01-01-04	Rękojeść dolna
01-01-05	Pręt mocowania folii
01-01-06	Sylikon obcinacza folii
01-01-07	Pręt dociskowy folii
01-01-08	Oś główna
01-01-09	Obudowa elementu grzejnego
01-01-10	Obcinacz folii
01-01-11	Rękojeść górna
01-02-00	Schemat Płyty grzewczej
01-02-01	Płyta grzewcza
01-02-02	Grzałka
01-02-03	Płyta mocująca
01-02-04	Płytką dociskowa czujnika temperatury
01-02-05	Podkładka M6
01-02-06	Śruba M6x12
01-02-07	Nakrętka sześciokątna M6 DIN 934
01-02-08	Podkładka M6 poszerzana PN M-82030
01-02-09	Sprężyna dociskowa grzałki
01-02-10	Wkręt dociskowy M6x45 DIN 934
01-02-11	Nakrętka wieńcowa M6
01-03-01	Regulator temperatury
01-03-02	Lampka kontrolna
01-03-03	Włącznik ON/OFF
01-03-04	Gniazdo zasilające
01-03-05	Gniazdo bezpiecznika

Opis urządzenia: Zgrzewarka RK 1900

Urządzenie składa się z dwuczęściowego korpusu, tj:

1) Nieruchomej podstawy,

Na podstawie urządzenia zainstalowana jest matryca kompatybilna z taceką zgrzewaną. W tylnej części podstawy za pomocą wsuwanego wałka (sworznia) podwiesza się rolkę z folią zgrzewalną. Podstawa jest wyposażona w 4 nóżki wykonane z materiału antypoślizgowego, umożliwiające stabilne umiejscowienie urządzenia na stanowisku roboczym.

2) Ruchomego zespołu grzejnego w skład którego wchodzi:

- teflonowana płyta grzejna
- grzałka
- termoregulator wraz z instalacją elektryczną
- noża automatycznie odcinającego folię podczas zgrzewania

Zgrzewarka RK 1900 przeznaczona jest do ręcznego pakowania artykułów spożywczych do bezpośredniego spożycia, takich jak: gotowe dania i półprodukty obiadowe, sałatki, mięso, przetwory rybne wyroby garmażeryjne, w obiektach handlowych i gastronomicznych.

Urządzenie wymaga wstępnego nagrzewania do temperatury określonej przez producenta tacek i folii zgrzewalnej. Regulowany zakres temperatury pozwala optymalnie dobrać parametry procesu zgrzewania. Szybkość i łatwość obsługi osiągnięto dzięki zastosowaniu kontroli temperatury zgrzewania oraz wyposażeniu pakowarki we wbudowany system bezpiecznego obcinania folii.

Pakowarka RK 1900 jest przystosowana do wykorzystania łatwo dostępnych i tanich pojemników PP o maksymalnych wymiarach 227x178

Obsługa zgdzewarki RK 1900

Instalacja folii

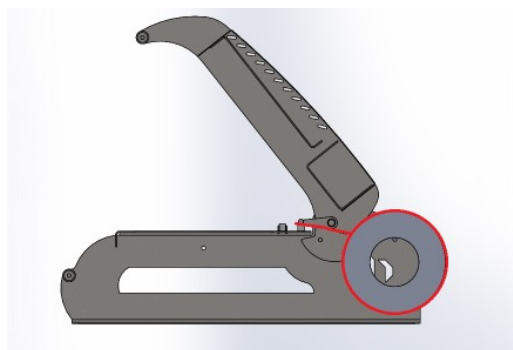


Uwaga! Zakładając folię zwrócić uwagę aby strona zgrzewalna była zwrócona w dół w stronę tacki. Zagrożenie przyklejenia folii do płyty grzewczej.

Umieścić wspornik montażu folii wewnątrz gilzy z nawiniętą folią wieczkową.

Umieścić rolkę z folią ze wspornikiem w urządzeniu, zwracając uwagę aby strona zgrzewalna folii była skierowana w dół.

Przeciągnąć folię zgrzewalną pod pręt dociskającym.



Podłączenie urządzenia do zasilania elektrycznego

Urządzenie należy podłączyć do sieci elektrycznej za pomocą dostarczonego w zestawie kabla zasilającego. Urządzenie podłączamy tylko do gniazda posiadającego bolec uziemiający.

Przygotowanie urządzenia do pracy

- Instalujemy rolkę z folią zgrzewalną podwieszając ją przy pomocy sworznia w tylnej części podstawy. Uwaga! Folię instalujemy stroną zgrzewalną w kierunku tacki.
- Zakładamy matrycę kompatybilną z modelem tacki zgrzewalnej.
- Za pomocą pokrętła termoregulatora ustawiamy temperaturę roboczą zgrzewania zgodną z zaleceniem producenta tacek i folii zgrzewalnej.

Włączenie urządzenia

- Urządzenie włączamy za pomocą czerwonego włącznika znajdującego się z prawej strony urządzenia.
- Urządzenie wymaga wstępnego nagrzewania, które trwa ok 10min. Proces nagrzewania sygnalizuje zapalona czerwona lampka sygnalizacyjna. W chwili osiągnięcia temperatury roboczej lampka sygnalizacyjna gaśnie.



Pakowanie

- Umieścić w tacce znajdującej się poza urządzeniem produkt do spakowania.
- Umieścić tackę z produktem w matrycy zainstalowanej w urządzeniu.
- Naciągnąć folie zgrzewalną na tackę z produktem.
- Zamknąć i docisnąć górną, ruchomą część zgrzewarki przez 1-3 s w zależności od temperatury i zastosowanego rodzaju opakowania.
- Podnieść zespół zgrzewający do góry i wyjąć zapakowany produkt

Wyłączenie urządzenia

- Urządzenie wyłączyć czerwonym włącznikiem.
- Pozostawić urządzenie z podniesionym zespołem zgrzewającym do szybszego wychłodzenia.

•

Dane techniczne

MODEL	RK 1900
Wskaźniki	Kontrolka gotowości do pracy
Zasilanie	AC 230V
Moc	655W
Zabezpieczenie prądowe	Bezpiecznik 4A
Wymiary Pojemników PP	227/178/100
Szerokość folii zgrzewalnej	190mm
Wymiary urządzenia	Długość 56,5cm (bez rolki z folią) Szerokość 25cm Wysokość 22cm
Masa urządzenia (bez ramki)	9,4 kg

Gwarancja

Na zgrzewarkę udzielamy 12 miesięcy gwarancji od daty zakupu.

UWAGA: grzałka, bezpiecznik, silikon, nóż tnący są elementami eksploatacyjnymi i nie podlegają gwarancji.



DEKLARACJA ZGODNOŚCI



Remo-Komplex

P.P.U. REMO-KOMPLEX

ul. Bratnia 6 43-354 Czaniec

tel: tel/fax: + 48 33 810 97 90

tel: +48 +48 795 553 283

www.remo-komplex.com.pl

Deklaruje, że poniższe urządzenie **Zgrzewarka RK 1900**

Jest zgodne z:

- Dyrektywą LVD - dyrektywa niskonapięciowa 2014/35/UE,
- Dyrektywą EMC - dyrektywa kompatybilności elektromagnetycznej 2014/30/UE.

