

Stolik barowy grzewczy

Model: 692333V01



Dziękujemy Państwu za zakup naszego produktu. Przed pierwszym użyciem prosimy dokładnie zapoznać się z niniejszą instrukcją obsługi.

Kopiowanie niniejszej instrukcji bez zgody producenta jest zabronione.

Zdjęcia oraz rysunki mają charakter poglądowy i mogą różnić się od zakupionego urządzenia.

UWAGA: Instrukcję należy przechowywać w bezpiecznym oraz dostępnym dla personelu miejscu. Producent zastrzega sobie prawo do zmiany parametrów technicznych urządzeń bez zapowiedzi.

I. INSTRUKCJE BEZPIECZEŃSTWA

- Nieprawidłowa obsługa i niewłaściwe użytkowanie może spowodować poważne uszkodzenie urządzenia lub zranienie osób.
- Urządzenie może być stosowane wyłącznie w celu, do którego zostało zaprojektowane.
- Producent nie ponosi żadnej odpowiedzialności za szkody spowodowane nieprawidłową obsługą i niewłaściwym użytkowaniem urządzenia.
- W czasie użytkowania zabezpiecz urządzenie i wtyczkę kabla zasilającego przed kontaktem z wodą lub innymi płynami. W przypadku, gdyby przez nieuwagę urządzenie wpadło do wody, należy natychmiast wyciągnąć wtyczkę z kontaktu, a następnie zlecić kontrolę urządzenia specjalście.

Nieprzestrzeżenie tej instrukcji może spowodować zagrożenie życia.

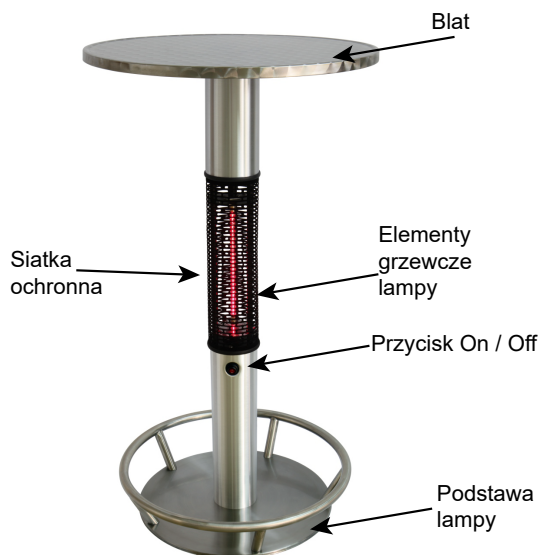
- Nigdy nie otwieraj samodzielnie obudowy urządzenia.
- Nie wtykaj żadnych przedmiotów w obudowę urządzenia.
- Nie dotykaj wtyczki kabla zasilającego wilgotnymi rękami.
- Regularnie kontroluj stan wtyczki i kabla. W przypadku wykrycia uszkodzenia wtyczki lub kabla, zleć naprawę w wyspecjalizowanym punkcie naprawczym.
- W przypadku, gdy urządzenie spadnie lub ulegnie uszkodzeniu w inny sposób, przed dalszym użytkowaniem zawsze zleć przeprowadzenie kontroli i ewentualną naprawę w wyspecjalizowanym punkcie naprawczym.
- Nigdy nie naprawiaj urządzenia samodzielnie - **może to spowodować zagrożenie życia.**
- Chroń kabel zasilający przed kontaktem z ostrymi lub gorącymi przedmiotami i chroń go z dala od otwartego ognia. Jeżeli chcesz odłączyć urządzenie z kontaktu, zawsze chwytaj za wtyczkę, nigdy nie ciągnij za kabel.
- Zabezpiecz kabel (lub przedłużacz), aby nikt przez omyłkę nie wyciągnął go z kontaktu lub się o niego nie potknął.
- Kontroluj funkcjonowanie urządzenia w czasie użytkowania.
- Nie należy zezwalać na użytkowanie urządzenia przez osoby niepełnoletnie, a także osoby nie posiadające odpowiedniego doświadczenia i wiedzy dotyczącej właściwego użytkowania urządzenia. Wyżej wymienione osoby mogą obsługiwać urządzenie jedynie pod nadzorem osoby odpowiedzialnej za bezpieczeństwo.
- Jeżeli urządzenie nie jest w danej chwili użytkowane lub jest właśnie czyszczone, zawsze odłącz je od źródła zasilania, wyciągając wtyczkę z kontaktu.
- **UWAGA:** Jeżeli wtyczka kabla zasilającego jest podłączona do kontaktu, urządzenie cały czas pozostaje pod napięciem.
- Wyłącz urządzenie, zanim wyciągniesz wtyczkę z kontaktu.
- Nigdy nie ciągnij urządzenia za kabel zasilający

2. OSTRZEŻENIA I WSKAZÓWKI

- Po rozpakowaniu lampy grzewczej należy upewnić się, że nie brakuje żadnych elementów urządzenia oraz, że wszystkie jego elementy zostały wyjęte z opakowania, a na głowicy lampy grzewczej nie pozostały żadne materiały opakowaniowe.
- Korzystając ze szczegółowych rysunków i postępując według wskazówek zawartych w dalszej części instrukcji należy zmontować lampę grzewczą.
- Dopóki urządzenie nie zostało całkowicie zmontowane nie należy podłączać go do sieci zasilającej w energię elektryczną.
- Nie należy podłączać urządzenia do sieci zasilającej w energię elektryczną, jeżeli którykolwiek z elementów urządzenia lub jego kabel zasilający zostały w jakikolwiek sposób uszkodzone.
- W przypadku jakichkolwiek wątpliwości prosimy skontaktować się z dostawcą urządzenia.
- Nie należy zezwalać dzieciom na zabawę urządzeniem. Nie należy zezwalać dzieciom na czyszczenie i konserwację urządzenia bez nadzoru.
- Dzieci poniżej 3 lat nie powinny zbliżać się do urządzenia chyba, że znajdują się one pod stałym nadzorem.
- **OSTRZEŻENIE!** Podczas pracy urządzenia niektóre jego elementy nagrzewają się do wysokiej temperatury i mogą spowodować poparzenia. Należy zwrócić szczególną uwagę na dzieci i inne osoby znajdujące się w pobliżu urządzenia, aby uchronić je przed zagrożeniem.
- W przypadku uszkodzenia kabla zasilającego urządzenie, aby uniknąć zagrożenia, należy zlecić jego wymianę producentowi urządzenia, serwisowi naprawczemu autoryzowanemu przez producenta urządzenia lub innym osobom posiadającym podobne kwalifikacje.
- Lampy grzewczej nie wolno ustawiać bezpośrednio poniżej gniazda zasilającego w energię elektryczną.
- Nie wolno użytkować urządzenia w bezpośrednim sąsiedztwie wanny, prysznica lub basenu pływakiego.
- **UWAGA:** Lampa grzewcza nie jest wyposażona w przyrząd do pomiaru temperatury otoczenia. Nie używać urządzenia w małych pomieszczeniach, kiedy znajdują się tam osoby niezdolne do samodzielnego opuszczenia pomieszczenia chyba, że pod stałym nadzorem osoby odpowiedzialnej.

- **OSTRZEŻENIE!** Aby uniknąć zagrożenia związanego z nieumyślnym zresetowaniem automatycznego wyłącznika termicznego, urządzenie nie może być zasilane w energię elektryczną za pośrednictwem zewnętrznego wyłącznika takiego jak mechanizm zegarowy oraz nie może być podłączone do sieci zasilającej w energię elektryczną w której dostawca energii regularnie włącza i wyłącza zasilanie.
- Zamontować lampę grzewczą na zewnątrz na dużej otwartej przestrzeni z dala od gałęzi drzew lub innych przedmiotów wrażliwych na ciepło wydzielane przez lampę takich jak meble, zasłony lub inne łatwopalne przedmioty (minimalna odległość to 1 metr).
- Nie montować lampy bezpośrednio nad lub pod gniazdem zasilającym w energię elektryczną.
- Nie używać lampy grzewczej w bezpośrednim sąsiedztwie wanny, prysznicza lub basenu pływackiego.
- Nie używać urządzenia w miejscach nieposiadających wentylacji.
- Nie używać urządzenia w miejscach, gdzie przechowywane są materiały palne takie jak gaz, benzyna, farby lub inne materiały łatwopalne.
- Nie poruszać ani nie przesuwac urządzenia, kiedy jest ono podłączone do zasilania w energię elektryczną. Zawsze zaczekać aż urządzenie wystygnie przed przestawieniem go do miejsca przechowywania.
- Nie dotykać głowicy lampy, kiedy urządzenie jest włączone.
- Nie pozostawiać włączonego urządzenia bez nadzoru, szczególnie w pobliżu dzieci i zwierząt.
- Wskaźniki różnych pozycji przełączników powinny być widoczne z odległości 1 m.
- Oznakowanie na obudowie musi być widoczne po zainstalowaniu lampy. Nie może być umieszczone z tyłu lampy.
- Urządzenie musi być zainstalowane w odpowiedni sposób zgodnie z instrukcją.
- Urządzenie musi być zamontowane w bezpiecznym miejscu na pionowej i płaskiej powierzchni ściany.
- Nie należy ustawiać urządzenia w pobliżu zasłon i/lub innych przedmiotów łatwopalnych z uwagi na niebezpieczeństwo pożaru.
- Nie przykrywać urządzenia podczas jego pracy ani krótko po jego wyłączeniu.
- Nie owijać przewodu zasilającego wokół urządzenia.
- Należy ostrożnie obchodzić się z urządzeniem, unikając drgań i uderzeń.
- Urządzenie podczas pracy musi być uziemione.
- W przypadku uszkodzenia urządzenia musi ono zostać naprawione przez profesjonalnych elektryków.
- W przypadku uszkodzenia przewodu zasilającego w energię elektryczną, aby uniknąć zagrożenia, musi on zostać wymieniony przez pracowników autoryzowanego zakładu naprawczego lub inne osoby o podobnych kwalifikacjach.
- Po zmontowaniu urządzenia upewnić się, że na urządzeniu lub w jego pobliżu nie znajdują się żadne elementy drewniane lub przedmioty łatwopalne.
- Jeżeli urządzenie jest obsługiwane przez dziecko, musi się to odbywać zawsze pod nadzorem osoby dorosłej.
- Urządzenie jest przeznaczone wyłącznie do użytku w gospodarstwach domowych. Nie jest przeznaczone do użytku na placach budowy, w cieplarniach, stodołach lub oborach, w których jest łatwopalny pył.
- Podczas pracy głowica urządzenia nagrzewa się do wysokiej temperatury. Przed rozpoczęciem czyszczenia odłączyć urządzenie od źródła zasilającego i odczekać aż wystygnie.
- Nie użytkować urządzenia w miejscach, gdzie znajdują się żrące opary lub gazy, para wodna lub kurz itp.
- Nie wykorzystywać urządzenia, jako suszarki do ubrań lub ręczników.
- Nie wykorzystywać urządzenia, jako ogrzewacza do sauny.
- Nie wykorzystywać niniejszego urządzenia w miejscach rozmnażania i hodowli zwierząt.
- Podczas czyszczenia urządzenia nie zanurzać go w wodzie lub innych płynach.
- Urządzenie należy podłączyć do gniazda zasilającego, które jest widoczne i istnieje do niego łatwy dostęp.
- **OSTRZEŻENIE!** Aby uniknąć przegrzania urządzenia nie należy go przykrywać.
- Nie należy podłączać urządzenia do programatorów i sterowników czasu lub innych mechanizmów zegarowych lub przyrządów, które powodowałyby automatyczne włączenie lampy, ponieważ istnieje ryzyko pożaru w przypadku, gdy lampa zostanie nieprawidłowo ustawiona lub zostanie przykryta.
- W przypadku włączenia i wyłączenia urządzenia w przeciągu kilku minut, usłyszycie Państwo dźwięk spowodowany rozszerzalnością pod wpływem ciepła. Jest to zjawisko normalne i nie świadczy o uszkodzeniu urządzenia. Należy pozostawić urządzenie do ostygnięcia.

3. BUDOWA



4. DANE TECHNICZNE

Model	Wymiary mm	Klasa-ochronności	Waga kg	Moc kW	Zasilanie V
692333	H=1100	I	17,5	1,5	230 / 50HZ

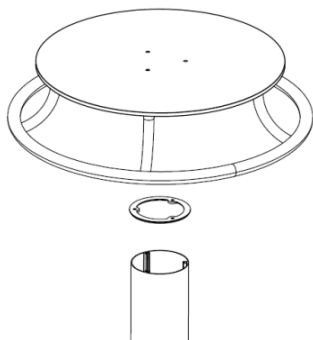
5. MONTAŻ

5.1. Instalacja

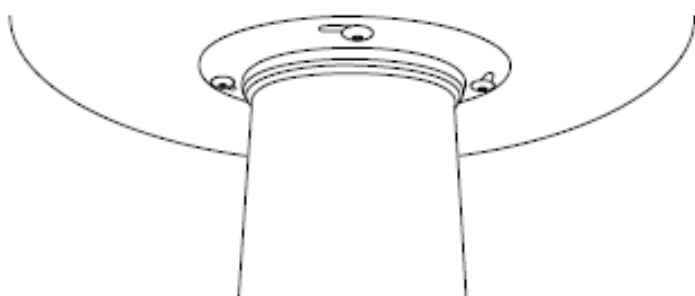
Niniejsza lampa grzewcza została wytworzona z najwyższej jakości elementów zgodnie z obowiązującymi przepisami prawnymi i otrzymała certyfikat bezpieczeństwa użytkowania. Aby zapewnić najbardziej wydajną pracę urządzenia należy zlecić wykonanie instalacji lampy wykwalifikowanemu elektrykowi, który przeprowadzi ją zgodnie ze wskazówkami zawartymi w niniejszej instrukcji obsługi oraz z pełnym uwzględnieniem obowiązujących przepisów prawnych. Podczas użytkowania urządzenia należy ściśle przestrzegać instrukcji i wskazówek zamieszczonych w dalszej części niniejszej instrukcji.

5.2. Instrukcje dotyczące montażu

Krok 1: Przymocować korpus do podstawy za pomocą trzech śrub M6x25 mm.



Krok 2: Przymocować blat do korpusu lampy za pomocą czterech śrub M6x12 mm.



6. INSTRUKCJE DOTYCZĄCE UŻYTKOWANIA

Podłączyć przewód zasilający do gniazda 13 A zasilającego w energię elektryczną umieszczonego w bezpiecznym i suchym miejscu.



Przycisk na lampie służy do włączania i wyłączenia zasilania urządzenia. Ustawienie „I” oznacza, że urządzenie jest włączone, pierwsza dioda kontrolna zaświeci się na czerwono, urządzenie jest gotowe do pracy. Ustawienie „O” oznacza, że urządzenie jest wyłączone.

- Choć lampa grzewcza jest odporna na kapiącą wodę nie należy jej używać podczas deszczu lub przy dużej wilgotności.
- Kiedy lampa grzewcza nie jest użytkowana należy zawsze odłączyć jej przewód zasilający od gniazda zasilającego.

7. PRZECHOWYWANIE

Jeżeli lampa nie będzie użytkowana przez dłuższy okres czasu, należy przechowywać ją w chłodnym suchym miejscu. Aby zapobiec gromadzeniu się na lampie kurzu i brudu, należy zachować oryginalne opakowanie, aby w nim przechowywać urządzenie.

8. ROZWIĄZYWANIE PROBLEMÓW

Jeżeli lampa nie działa, przed wezwaniem serwisu naprawczego zaleca się wykonanie następujących czynności:

- Sprawdzić czy przewód zasilający lampy jest podłączony do gniazda zasilającego, jeżeli nie – należy go podłączyć.
- Sprawdzić czy nie zadziałał wyłącznik bezpieczeństwa na obwodzie elektrycznym do którego podłączone jest urządzenie.
- Upewnić się, że przełącznik urządzenia jest włączony. Jeżeli nie – należy wybrać żądane ustawienie.

9. CZYSZCZENIE I KONSERWACJA

- Odłączyć urządzenie od źródła zasilającego i pozostawić do całkowitego wystudzenia, a następnie oczyścić powierzchnię lampy za pomocą miękkiej wilgotnej szmatki. Do czyszczenia nie należy używać substancji żrących, powodujących korozję lub rozpuszczalników. Nie należy zanurzać urządzenia w wodzie lub innych płynach.
- Wszelkie czynności związane z konserwacją lub naprawą urządzenia, włącznie z wymianą halogenowych elementów grzewczych należy zlecać wyłącznie wykwalifikowanym elektrykom lub autoryzowanemu serwisowi naprawczemu.

10. USUWANIE ZUŻYTYCH URZĄDZEŃ

Informacja dla użytkowników o prawidłowych zasadach postępowania ze zużytym sprzętem elektrycznym i elektronicznym

- **Zostaw stary sprzęt w sklepie, w którym kupujesz nowe urządzenie.** Każdy sklep ma obowiązek nieodpłatnego przyjęcia starego sprzętu jeśli kupimy w nim nowy sprzęt tego samego typu i w tej samej ilości. Warunkiem jest dostarczenie sprzętu do sklepu na swój koszt.
- **Odnieś zużyty sprzęt do punktu zbierania.** Informację o najbliższej lokalizacji znajdziecie Państwo na gminnej stronie internetowej lub tablicy ogłoszeń urzędu gminy, a także na www.electro-system.pl.
- **Zostaw sprzęt w punkcie serwisowym.** Jeżeli naprawa sprzętu jest nieopłacalna lub niemożliwa ze względów technicznych, serwis jest zobowiązany do nieodpłatnego przyjęcia tego urządzenia.
- **Oddaj zużyty sprzęt nie ruszając się z domu.** Jeśli nie mają Państwo czasu lub możliwości przewiezienia swojego sprzętu do punktu zbiórki, można skorzystać z usług specjalistycznych firm.

Pamiętaj! Nie wyrzucaj zużytego sprzętu łącznie z innymi odpadami. Grożą Ci za to wysokie kary pieniężne.



W0003390WZ

Symbol przekreślonego kosza na śmieci na produkcie, jego opakowaniu lub instrukcji oznacza, że produktu nie wolno wyrzucać do zwykłych pojemników na odpady. Obowiązkiem użytkownika jest przekazanie zużytego sprzętu do wyznaczonego punktu zbiórki w celu właściwego jego przetworzenia.

II. GWARANCJA

Sprzedawca odpowiada z tytułu rękojmi bądź gwarancji.

Uszkodzenia wynikające z powstania osadów wapnia w urządzeniu, nie podlegają naprawie gwarancyjnej.

Wymianie gwarancyjnej nie podlegają takie elementy jak: żarówki, elementy gumowe, elementy grzewcze zniszczone kamieniem kotłowym, śruby oraz elementy ulegające naturalnemu zużyciu np.; uszczelki gumowe oraz wszelkiego rodzaju elementy uszkodzone mechanicznie. Także wszelkie uszkodzone podzespoły wskutek niewłaściwego użytkowania.

Utrata gwarancji następuje automatycznie w wyniku zerwania plomby gwarancyjnej lub samodzielnej naprawy.