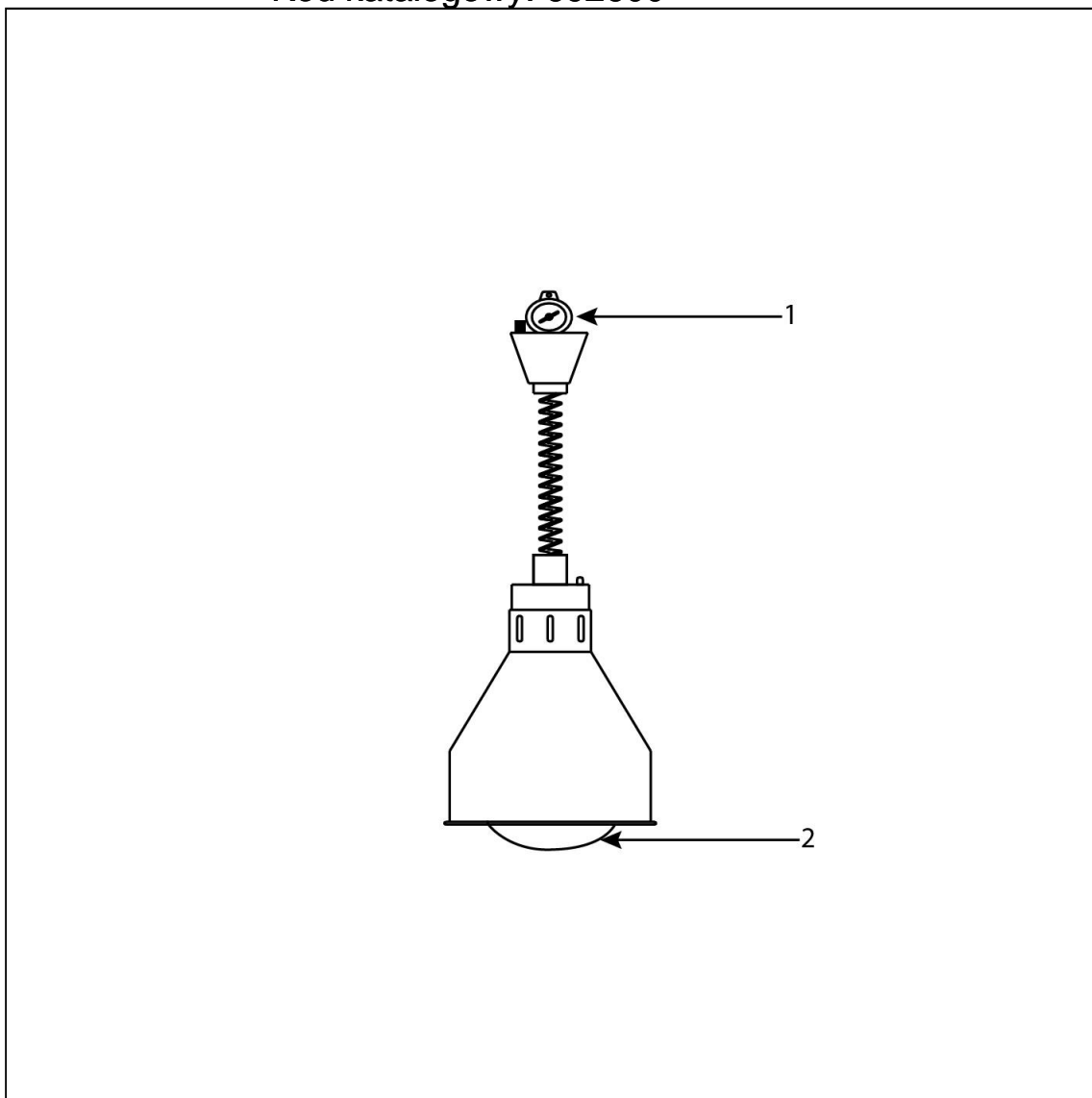


wieszakowa lampa grzewcza do potraw

Kod katalogowy: 692600



Nr części (V nr rys.-nr części z rysunku)	Nazwa	Kod
V692600-01	Mechanizm opuszczający	C009810
V692600-02	arówka	C009308