
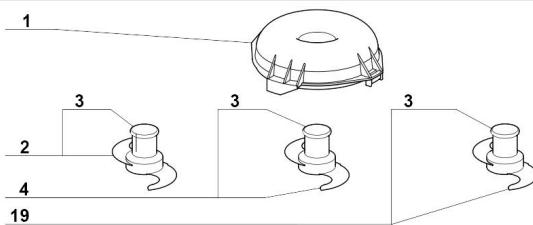

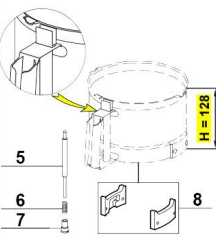
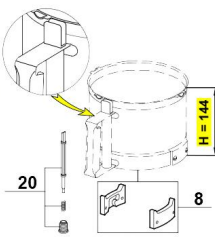
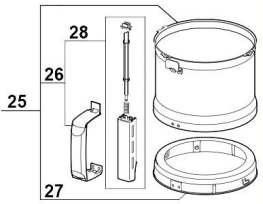
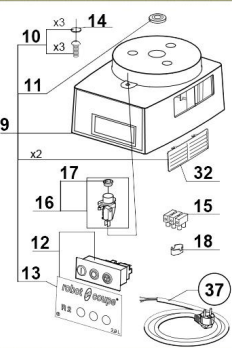
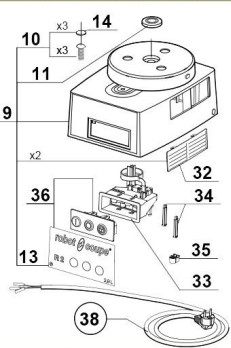
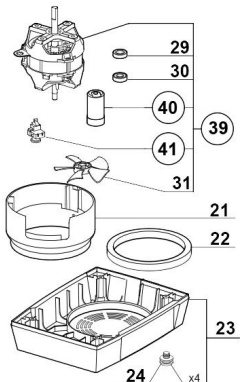


mikser R2 0,55 kW 1500 obr/min

Kod katalogowy: 712020

		R 2 A	N° de série / Serial number - 005 ----- - 397 ----- - 462 ----- - 574 ----- - 669 -----
			
<p>UWAGA! Wybierz części zamiennych zgodnie z typem pojemnika Kompletny pojemnik jest w pełni wymienne, dla wszystkich typów wybierz pozycję 25.</p> <p>WARNING! Choose the spare parts in accordance with the bowl type. As the complete bowl is fully interchangeable, for all types choose item 25.</p>			
Type 1 H = 128 mm		Type 2 H = 144 mm	
			
			
N° de série / Serial number - 005 ----- - 397 ----- - 462 ----- - 574 -----		N° de série / Serial number - 669 -----	
			
			
		Maj : 07/2017 REV : m	

Nr części (V nr rys.-nr części z rysunku)	Nazwa	Kod
V712020-01	Pokrywa	C001316
V712020-02	Nóż z nacięciem	C001383
V712020-03	Załącznik	C001320
V712020-04	Dodatkowy nóż gładki	C001382
V712020-05	Przebieg zabezpieczający	C001180
V712020-06	Sprężyna	C001178
V712020-07	Pierścień	C001188
V712020-08	Element mocowania pojemnika	C001442
V712020-09	Obudowa	C001443
V712020-10	ruby mocujące	C001444
V712020-11	Uszczelniacz	C001792
V712020-12	Panel z wyłącznikami	C001441
V712020-13	Płyta czołowa	C001773
V712020-14	Załącznik	C001187
V712020-15	Uszczelniacz	
V712020-16	Zestaw mikrowłocznika	C007838
V712020-17	Załącznik	C001790
V712020-18	Zacisk przewodu zasilającego	C001186
V712020-19	Nóż z bambusa	C007289
V712020-20	Przebieg bezpieczeństwa	
V712020-21	Obudowa silnika	
V712020-22	Podkładka amortyzująca	C001766
V712020-23	Obudowa dolna	C000254
V712020-24	Nóżka	C001772
V712020-25	Pojemnik	C008438
V712020-26	Rączka	
V712020-27	Podkładka mocująca	C001730
V712020-28	Przebieg bezpieczeństwa	C008525
V712020-29	Łożysko	C001812
V712020-30	Łożysko	C001867
V712020-31	Wentylator	C001334
V712020-32	Ośłona wentylatora	C001284
V712020-33	Gniazdo panela z przyciskami	C001764
V712020-34	Mocowanie płyty	C001763
V712020-35	Załącznik	
V712020-36	Panel sterowania	
V712020-37	Przewód zasilający	
V712020-38	Przewód zasilający	C001771
V712020-39	Silnik	C008595
V712020-40	kondensator 60 µF	C001866
V712020-41	wyłącznik rozruchowy(cewka)	C001786