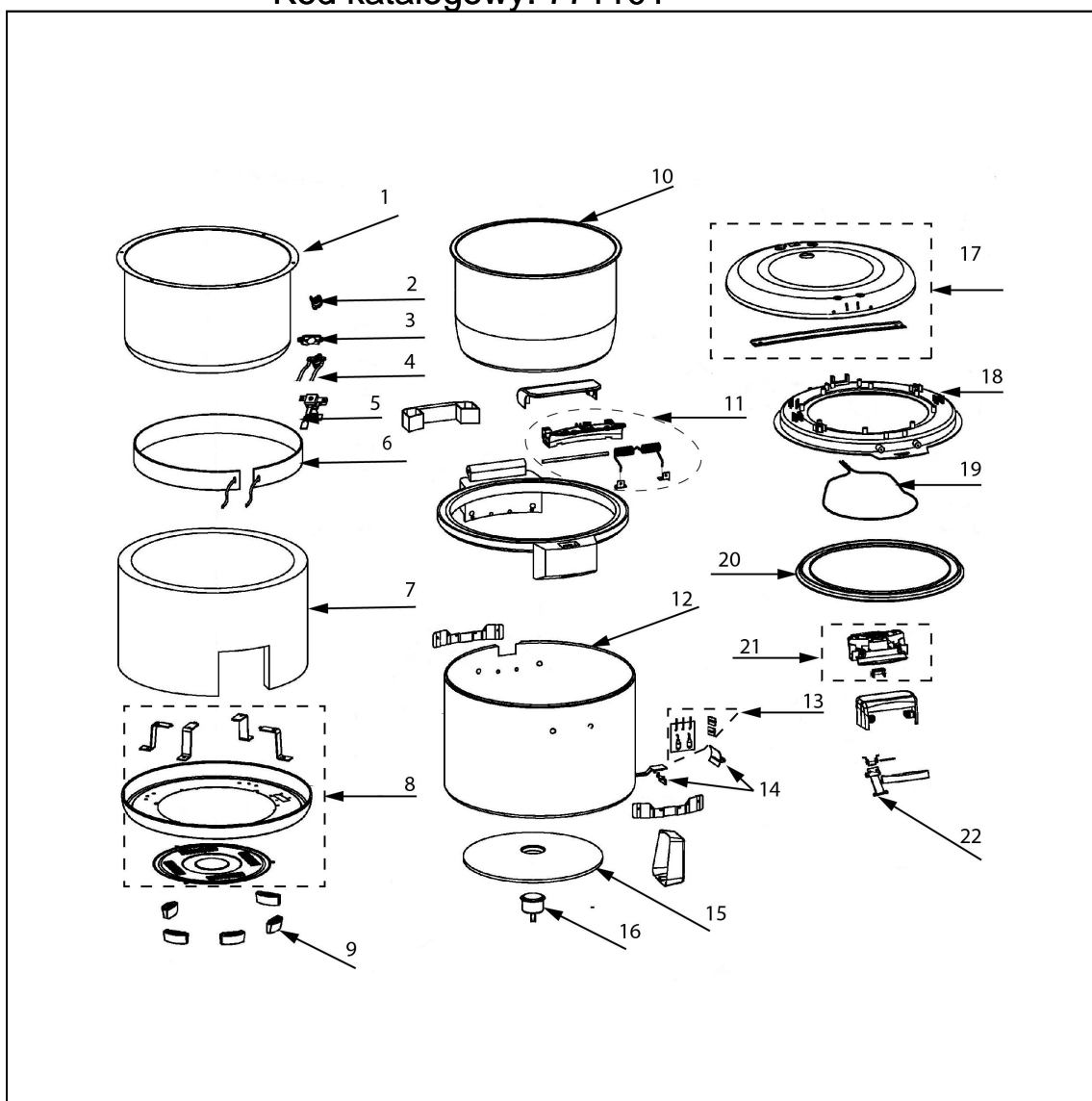


urządzenie do gotowania ryżu

Kod katalogowy: 771101



Nr części (V nr rys.-nr części z rysunku)	Nazwa	Kod
V771101-01	Wkład wewn trzny	
V771101-02	Termostat 68st. C	
V771101-03	Obudowa kontrolki	
V771101-04		
	Termostat 180st. C	
V771101-05	Przeł cznik	C010094
V771101-06	Element grzewczy	
V771101-07	Wkład wewn trzny	
V771101-08	Dolna obudowa	
V771101-09	Nó ka	
V771101-10	Wkład wewn trzny	C004085
V771101-11	Uchwyt z spr yn	
V771101-12	Obudowa	
V771101-13	Płytk kontrolna	
V771101-14	Włącznik	C010094
V771101-15	Element grzewczy	
V771101-16	Ogranicznik temperatury	C009190
V771101-17	Pokrywa	
V771101-18	Pier cie pokrywy z tworzywa sztucznego	
V771101-19	Element grzewczy	
V771101-20	Pier cie	
V771101-21	Wspornik podtrzymuj cy zatrzask	
V771101-22	zatrzask pokrywy	