

Nóż do kebaba czerwony

MODEL: 774905



SPIS TREŚCI

I. INSTRUKCJE BEZPIECZEŃSTWA.....	3
2. DANE TECHNICZNE	3
3. BUDOWA.....	4
4. MONTAŻ	4
4.1. Instalacja do źródeł zasilania	4
5. OBSŁUGA	4
5.1. Ostrzeżenia	4
5.2. Przeznaczenie urządzenia	4
5.3. Higiena pracy.....	4
5.4. Regulacja grubości cięcia.....	4
5.5. Cięcie mięsa.....	5
5.6. Uwagi.....	5
6. OSTRZENIE NOŻA.....	5
7. CZYSZCZENIE I KONSERWACJA	5
7.1. Do czyszczenia urządzenia powinno używać się:.....	5
7.2. Procedura czyszczenia	5
7.3. Wymiana noża	6
8. USUWANIE ZUŻYTYCH URZĄDZEŃ	6
9. GWARANCJA.....	7

Dziękujemy Państwu za zakup naszego produktu. Przed pierwszym użyciem prosimy dokładnie zapoznać się z niniejszą instrukcją obsługi. Kopiowanie niniejszej instrukcji bez zgody producenta jest zabronione.

Zdjęcia oraz rysunki mają charakter poglądowy i mogą różnić się od zakupionego urządzenia.

UWAGA: Instrukcję należy przechowywać w bezpiecznym oraz dostępnym dla personelu miejscu. Producent zastrzega sobie prawo do zmiany parametrów technicznych urządzeń bez zapowiedzi.

I. INSTRUKCJE BEZPIECZEŃSTWA

- Nieprawidłowa obsługa i niewłaściwe użytkowanie może spowodować poważne uszkodzenie urządzenia lub zranienie osób.
- Urządzenie może być stosowane wyłącznie w celu, do którego zostało zaprojektowane.
- Producent nie ponosi żadnej odpowiedzialności za szkody spowodowane nieprawidłową obsługą i niewłaściwym użytkowaniem urządzenia.
- W czasie użytkowania zabezpiecz urządzenie i wtyczkę kabla zasilającego przed kontaktem z wodą lub innymi płynami. W przypadku, gdyby przez nieuwagę urządzenie wpadło do wody, należy natychmiast wyciągnąć wtyczkę z kontaktu, a następnie zlecić kontrolę urządzenia specjalście.

Nieprzestrzeganie tej instrukcji może spowodować zagrożenie życia.

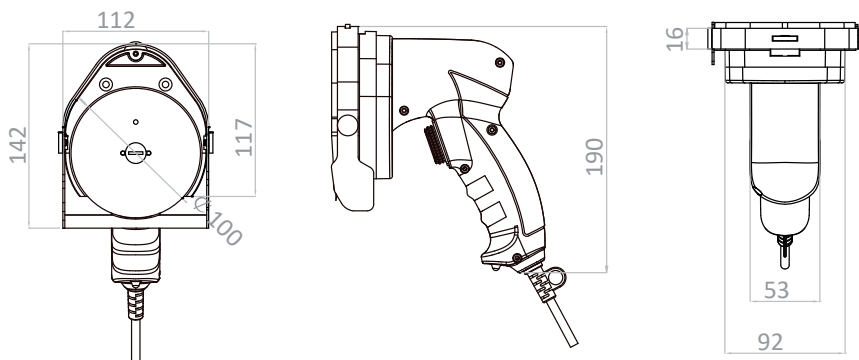
- Nigdy nie otwieraj samodzielnie obudowy urządzenia.
- Nie wtykaj żadnych przedmiotów w obudowę urządzenia.
- Nie dotykaj wtyczki kabla zasilającego wilgotnymi rękami.
- Regularnie kontroluj stan wtyczki i kabla. W przypadku wykrycia uszkodzenia wtyczki lub kabla, zleć naprawę w wyspecjalizowanym punkcie naprawczym.
- W przypadku, gdy urządzenie spadnie lub ulegnie uszkodzeniu w inny sposób, przed dalszym użytkowaniem zawsze zleć przeprowadzenie kontroli i ewentualną naprawę w wyspecjalizowanym punkcie naprawczym.
- Nigdy nie naprawiaj urządzenia samodzielnie - **może to spowodować zagrożenie życia.**
- Chroń kabel zasilający przed kontaktem z ostrymi lub gorącymi przedmiotami i chroń go z dala od otwartego ognia. Jeżeli chcesz odłączyć urządzenie z kontaktu, zawsze chwytaj za wtyczkę, nigdy nie ciągnij za kabel.
- Zabezpiecz kabel (lub przedłużacz), aby nikt przez omyłkę nie wyciągnął go z kontaktu lub się o niego nie potknął.
- Kontroluj funkcjonowanie urządzenia w czasie użytkowania.
- Nie należy zezwalać na użytkowanie urządzenia przez osoby niepełnoletnie, osoby upośledzone fizycznie lub umysłowo oraz upośledzone pod względem zdolności ruchowej, a także osoby nie posiadające odpowiedniego doświadczenia i wiedzy dotyczącej właściwego użytkowania urządzenia. Wyżej wymienione osoby mogą obsługiwać urządzenie jedynie pod nadzorem osoby odpowiedzialnej za bezpieczeństwo.
- Jeżeli urządzenie nie jest w danej chwili użytkowane lub jest właśnie czyszczone, zawsze odłącz je od źródła zasilania, wyciągając wtyczkę z kontaktu.

Uwaga : Jeżeli wtyczka kabla zasilającego jest podłączona do kontaktu, urządzenie cały czas pozostaje pod napięciem.

- Wyłącz urządzenie, zanim wyciągniesz wtyczkę z kontaktu.
- Nigdy nie ciągnij urządzenia za kabel zasilający.
- Nie narażać urządzenia na bezpośredni kontakt ze źródłem ciepła oraz wilgoci.
- Wszelkie naprawy mogą być przeprowadzane tylko i wyłącznie przez wykwalifikowany serwis.

2. DANE TECHNICZNE

Zasilanie	230 V
Moc	0,8 kW
Średnica noża	100 mm
Grubość cięcia	0~8 mm



3. BUDOWA



4. MONTAŻ

4.1. Instalacja do źródeł zasilania

Urządzenie należy podłączyć do źródła zasilania prądem elektrycznym za pomocą wtyczki. Gniazdo powinno być uziemione i posiadać zabezpieczenie różnicowo-prądowe.

5. OBSŁUGA

5.1. Ostrzeżenia

- Nóż jest bardzo ostry.
- Podczas pracy z urządzeniem należy zachować szczególną ostrożność
- Nóż wolno używać tylko z prawidłowo założoną osłoną noża i pierścieniem regulacji grubości cięcia.
- Wszelkie uszkodzone elementy należy niezwłocznie wymienić na nowe.
- Zanim włączysz nóż upewnij się, że żadne obce ciało nie blokuje noża.

5.2. Przeznaczenie urządzenia

Elektryczny nóż do kebabów przeznaczony jest tylko i wyłącznie do krojenia mięsa kebabowego. Tylko do użytku profesjonalnego. Użytkowanie niezgodne z zaleceniami jest niebezpieczne i może spowodować poważne uszkodzenia ciała.

5.3. Higiena pracy

Nie myte ręce mogą być siedliskiem wielu bakterii i przenosić je na jedzenie. Ręce należy myć przed i po kontakcie z żywnością. Sprawdzaj czystość elementów mających kontakt z żywnością. Czynność czyszczenia należy przeprowadzać przed i po pracy z urządzeniem.

5.4. Regulacja grubości cięcia

Regulacji cięcia dokonuje się za pomocą pokrętła znajdującego się u góry pierścienia regulującego. Zakres grubości cięcia od 0,5 mm do 8 mm.



5.5. Cięcie mięsa

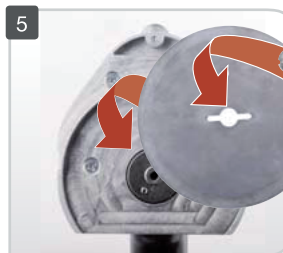
Upieczoną warstwę mięsa należy ścinać z góry do dołu.

Nóż należy włączać dopiero kiedy będzie w pobliżu mięsa.

5.6. Uwagi

- Mięso powinno być grzane do temperatury powyżej 70°C.
- Przechowywanie mięsa w temperaturze poniżej 5°C lub zamrażanie poniżej -18°C.
- Należy unikać kontaktu przyrządzonych potraw z surowymi.

6. OSTRZENIE NOŻA



1. Można ostrzyć nóż ostrzałką przez 1 do 2 sekund ustawiając ją w sposób jak na zdjęciu
2. Krótco usunąć zadziory z górnej strony
3. Usunąć zadziory z płaskiej powierzchni od frontu
4. Wyczyścić nóż
5. Założyć umyty nóż i przykręcić go przytrzymując tak aby się nie obracał
6. Założyć osłonę noża, pierścień regulujący i przykręcić je śrubą blokującą

7. CZYSZCZENIE I KONSERWACJA

7.1. Do czyszczenia urządzenia powinno używać się:

- gorąca woda
- środek myjący
- neutralizator tłuszczu
- dezynfekant

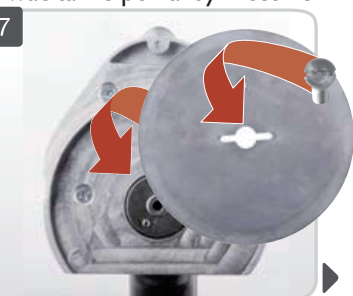
Noża nie wolno myć w zmywarkach.

7.2. Procedura czyszczenia

- I. Ostrożnie usunąć nóż pamiętając, że jest on bardzo ostry.



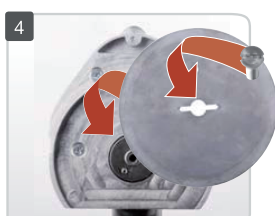
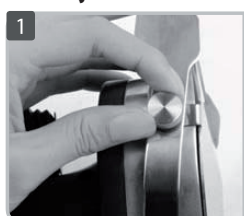
2. Oczyszczyć nóż i osłonę za pomocą gąbki i szczotki.
3. Przemyc powierzchnie płynem do mycia naczyń.
4. Spryskać dezynfekantem i poczekać aż zadziała (około 5 minut).
5. Oplukać nóż, osłonę i narzędzie.
6. Wyrzeć do sucha.
7. Założyć nóż i przykręcić go przytrzymując tak aby się nie obracał. Przy tej czynności zachować szczególną ostrożność uważając na osty nóż.
8. Założyć osłonę noża i pierścień regulujący przykręcając je śrubą blokującą



7.3. Wymiana noża

Uwaga: Przed przystąpieniem do wymiany noża należy koniecznie odłączyć urządzenie od źródła zasilania.

Nóż jest bardzo ostry. Należy zachować szczególną ostrożność przy jego wymianie.



1. Usunąć śrubę i zdejąć pierścień regulacji.
2. Usunąć osłonę noża.
3. Usunąć nóż.
4. Włożyć nowy nóż i przykręcić go trzymając go aby się nie obracał.

Uwaga: Nieprawidłowa instalacja noża spowoduje nieprawidłowe działanie urządzenia. Zawsze instalować nóż ostrą krawędzią w stronę silnika.

5. Zamontować osłonę noża, pierścień regulujący i śrubę.

8. USUWANIE ZUŻYTYCH URZĄDZEŃ

Informacja dla użytkowników o prawidłowych zasadach postępowania ze zużytym sprzętem elektrycznym i elektronicznym

- **Zostaw stary sprzęt w sklepie, w którym kupujesz nowe urządzenie.** Każdy sklep ma obowiązek nieodpłatnego przyjęcia starego sprzętu jeśli kupimy w nim nowy sprzęt tego samego typu i w tej samej ilości. Warunkiem jest dostarczenie sprzętu do sklepu na swój koszt.
- **Odnieś zużyty sprzęt do punktu zbierania.** Informację o najbliższej lokalizacji znajdziecie Państwo na gminnej stronie internetowej lub tablicy ogłoszeń urzędu gminy., a także na www.electro-system.pl.
- **Zostaw sprzęt w punkcie serwisowym.** Jeżeli naprawa sprzętu jest nieopłacalna lub niemożliwa ze względów technicznych, serwis jest zobowiązany do nieodpłatnego przyjęcia tego urządzenia.
- **Oddaj zużyty sprzęt nie ruszając się z domu.** Jeśli nie mają Państwo czasu lub możliwości przewiezienia swojego sprzętu do punktu zbiórki, można skorzystać z usług specjalistycznych firm.

Pamiętaj! Nie wyrzucaj zużytego sprzętu łącznie z innymi odpadami

Grożą Ci za to wysokie kary pieniężne.



Symbol przekreślonego kosza na śmieci na produkcie, jego opakowaniu lub instrukcji oznacza, że produktu nie wolno wyrzucać do zwykłych pojemników na odpady. Obowiązkiem użytkownika jest przekazanie zużytego sprzętu do wyznaczonego punktu zbiórki w celu właściwego jego przetworzenia.

9. GWARANCJA

Sprzedawca odpowiada z tytułu rękojmi bądź gwarancji.

W przypadku stwierdzenia uszkodzeń wynikających z powstania osadów wapnia w urządzeniu, nie podlegają one naprawie gwarancyjnej. Gwarancja nie obejmuje także: uszkodzeń powstałych w wyniku działania sił zewnętrznych takich jak wyładowania atmosferyczne, zmiana napięcia zasilania, nieprawidłowego ustawienia wartości napięcia elektrycznego, zasilanie z nieodpowiedniego gniazda zasilania, mechanicznych, termicznych, chemicznych uszkodzeń sprzętu i wywołanych nimi wad.

Wymianie gwarancyjnej nie podlegają takie elementy jak: żarówki, elementy gumowe, elementy grzewcze zniszczone kamieniem kotłowym, śruby oraz elementy ulegające naturalnemu zużyciu np; palniki, uszczelki gumowe oraz wszelkiego rodzaju elementy uszkodzone mechanicznie.