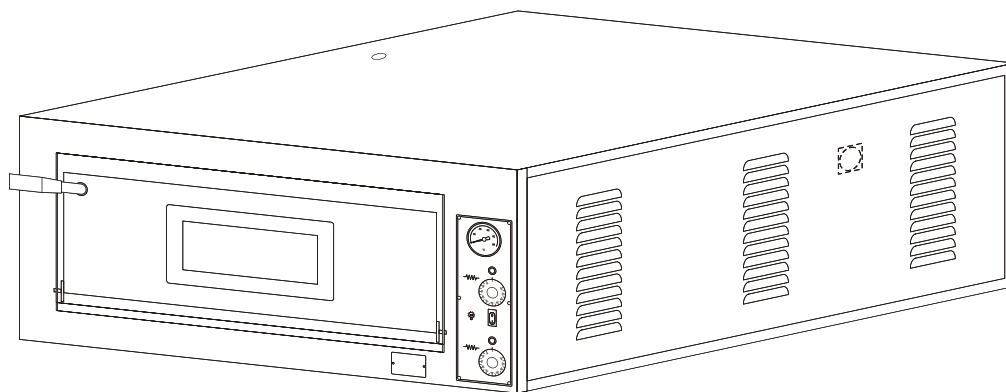


**INSTRUKCJA UŻYTKOWANIA I
KONSERWACJI
- TŁUMACZENIE ORIGINALNEJ
INSTRUKCJI**

**ELEKTRYCZNE PIECE DO PIZZY
SERIA "E-START"**



CE

POLSKI

CE DEKLARACJA ZGODNOŚCI CE

Oświadcza się, że piec

Spełnia wymagania zasadnicze następujących Dyrektyw:

“Dyrektywa Niskonapięciowa” LVD 2014/35/EU

“Dyrektywa Kompatybilności Elektromagnetycznej” EMC 2014/30/EU

Rozporządzenie (WE) nr 1935/2004

Jak również oświadcza się, że piec spełnia wymogi następujących norm zharmonizowanych:

PN - EN ISO 12100: 2010

(Podstawowe pojęcia dotyczące bezpieczeństwa maszyn i ogólne zasady projektowania)

PN - EN 60204-1: 2016









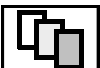
(Bezpieczeństwo maszyn. Wyposażenie elektryczne maszyn)

Nazwisko i Imię: Date:/...../.....

Pieczętka i Podpis:



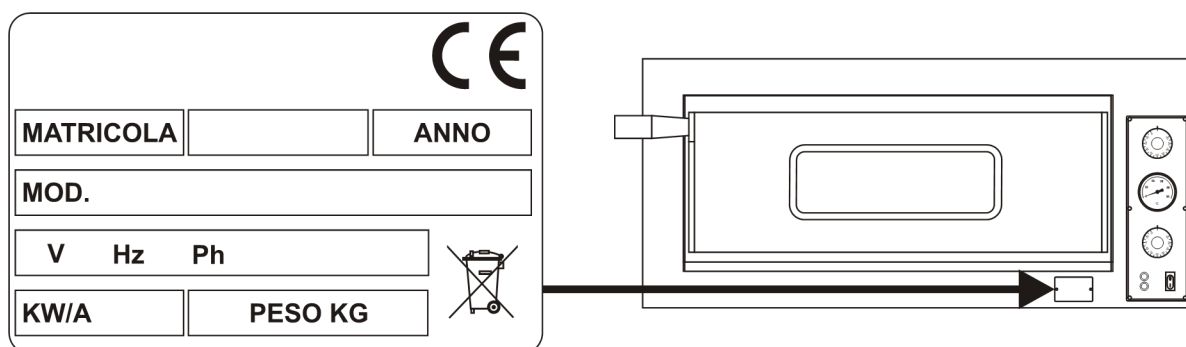


	SPIS TREŚCI	p. 5
	1- DEKLARACJA ZGODNOŚCI I OZNAKOWANIE CE	
	1.1- Oznakowanie CE.....	p. 6
	2- UWAGI OGÓLNE	
	2.1- Zastosowanie niniejszej instrukcji obsługi	p. 6
	2.2- Status „Piec wyłączony”	p. 7
	2.3- Gwarancja.....	p. 7
	2.4- Prawa zastrzeżone	p. 7
	3- OPIS TECHNICZNY	
	3.1- Wyszczególnienie elementów urządzenia	p. 7
	3.2- Wymiary pieca i komory pieczenia	p. 8
	3.3- Dane techniczne	p. 9
	3.4- Przeznaczenie pieca.....	p. 9
	3.5- Ograniczenia w użytkowaniu pieca	p. 9
	4- TRANSPORT I USTAWIENIE URZĄDZENIA W MIEJSCU PLANOWANEJ INSTALACJI	
	4.1- Transport i podnoszenie urządzenia	p. 10
	4.2- Karta z instrukcjami umieszczona na opakowaniu urządzenia	p. 11
	4.3- Ustawianie urządzenia w miejscu planowanej instalacji	p. 12
	5- INSTALACJA URZĄDZENIA	
	5.1- Podłączenie odprowadzenia spalin	p. 12
	5.2- Podłączenie urządzenia do sieci zasilającej w energię elektryczną	p. 12
	6- BEZPIECZEŃSTWO	
	6.1- Odnosne dyrektywy i normy	p. 13
	6.2- Odzież ochronna	p. 13
	6.3- Dodatkowe ryzyko	p. 13
	7- OBSŁUGA I DZIAŁANIE URZĄDZENIA	
	7.1- Panel sterowania	p. 14
	7.2- Pierwsze uruchomienie urządzenia	p. 15
	7.3- Włączanie pieca	p. 15
	7.4- Wyłączanie pieca	p. 16
	8- KONSERWACJA URZĄDZENIA	
	8.1- Rutynowa konserwacja urządzenia	p. 16
	8.2- Nadprogramowa konserwacja urządzenia	p. 16
	9- POZBYCIE SIĘ URZĄDZENIA PO ZAKOŃCZENIU JEGO UŻYTKOWANIA	
	9.1- Ostrzeżenia ogólne	p. 17
	10- CZĘŚCI ZAMIENNE	
	Ostrzeżenia.....	p. 17
	Tabele i rysunki poszczególnych części zamiennych	p. 18
	11- WYPOSAŻENIE ELEKTRYCZNE	
	Schematy połączeń i lista komponentów	p. 20
	12- ZAŁĄCZNIKI	
	12.1- Karta z instrukcjami dotyczącymi podnoszenia urządzenia umieszczona na jego opakowaniu	p. 22

1.1- OZNAKOWANIE "CE"

Oznakowanie CE jest wydrukowane na tabliczce urządzenia (w kolorze czarnym) jak pokazano na RYS. 1. Tabliczka zawiera dodatkowo podane poniżej informacje przedstawione w czytelny i nieusuwalny sposób:

- Nazwa producenta;
- Oznakowanie CE;
- Model (MOD);
- Moc elektryczna (kW/A);
- "Wyprodukowano we Włoszech"
- Numer seryjny (MATR);
- Napięcie i częstotliwość prądu (Volt/Hz);
- Rok produkcji (ANNO);
- Ciężar urządzenia (PESO);



RYS.1 (Oznakowanie CE)

UWAGI OGÓLNE - 2

2.1– ZASTOSOWANIE NINIEJSZEJ INSTRUKCJI OBSŁUGI



PRZED ROZPOCZĘCIEM UŻYTKOWANIA URZĄDZENIA NALEŻY BEZWZGLĘDNI PRZECZYTAĆ WSZYSTKIE CZĘŚCI NINIEJSZEJ INSTRUKCJI I UPEWNIĆ SIĘ, ŻE WSZYSTKIE JEJ ELEMENTY SĄ JASNE I ZROZUMIAŁE.



NINIEJSZA INSTRUKCJA MUSI BYĆ PRZECHOWYWANA W BEZPIECZNYM MIEJSCU W BEZPOŚREDNIM SĄSIEDZTWIE PIECA I MUSI BYĆ ZAWSZE DOSTĘPNA DLA „AUTORYZOWANYCH OPERATORÓW URZĄDZENIA”.



PRODUCENT URZĄDZENIA JEST ZWOLNIONY Z WSZELKIEJ ODPOWIEDZIALNOŚCI ZA EWENTUALNE ZRANIENIA OSÓB, ZWIERZĄT ORAZ USZKODZENIA MIENIA SPOWODOWANE NIEPRZETRZEGANIEM WSKAZÓWEK I ZALECEŃ ZAWARTYCH W NINIEJSZEJ INSTRUKCJI.



NINIEJSZA INSTRUKCJA STANOWI INTEGRALNĄ CZĘŚĆ PIECA I MUSI BYĆ PRZECHOWYWANA I CHRONIONA DO CZASU ZAKOŃCZENIA UŻYTKOWANIA I UTYLIZACJI URZĄDZENIA.



„AUTORYZOWANI OPERATORZY URZĄDZENIA” MOGĄ WYKONYWAĆ NA URZĄDZENIU WYŁĄCZNIE TE CZYNNOŚCI I NAPRAWY, DO KTÓRYCH POSIADAJĄ ODPOWIEDNIE KWALIFIKACJE.



2- UWAGI OGÓLNE



2.2- STATUS „PIEC WYŁĄCZONY”

Przed rozpoczęciem jakichkolwiek prac związanych z konserwacją i / lub regulacją pieca należy koniecznie odłączyć urządzenie od źródła zasilającego w energię elektryczną poprzez odłączenie wtyczki urządzenia od gniazda zasilającego, po uprzednim upewnieniu się, że piec został poprawnie wyłączony i wystudzony.

2.3- GWARANCJA

Producent urządzenia gwarantuje, że niniejszy piec został przetestowany w siedzibie producenta. Gwarancja producenta urządzenia obejmuje okres **12 (dwunastu) miesięcy**.



JAKIEKOLWIEK INGERENCJE, MANIPULACJE PRZY URZĄDZENIU I / LUB ZASTĘPOWANIE ELEMENTÓW URZĄDZENIA NIEORYGINALNYMI CZĘŚCIAMI ZAMIENNYMI SKUTKUJĄ UTRATĄ GWARANCJI I ZWALNIAJĄ PRODUCENTA URZĄDZENIA Z WSZELKIEJ ODPOWIEDZIALNOŚCI.

2.4- PRAWA ZASTRZEŻONE

Wszelkie prawa dotyczące niniejszej instrukcji technicznej „Instrukcje dotyczące użytkowania i konserwacji” są zastrzeżone. Instrukcja stanowi własność Producenta urządzenia i jest chroniona prawami autorskimi, tak więc żadna jej część nie może być reprodukowana, kopiowana, przekazywana lub rozpowszechniana w jakiegokolwiek formie, z użyciem jakichkolwiek środków przekazu bez wcześniejszej pisemnej zgody Producenta urządzenia.

Wszystkie zamieszczone w instrukcji znaki towarowe należą do odnośnych właścicieli.

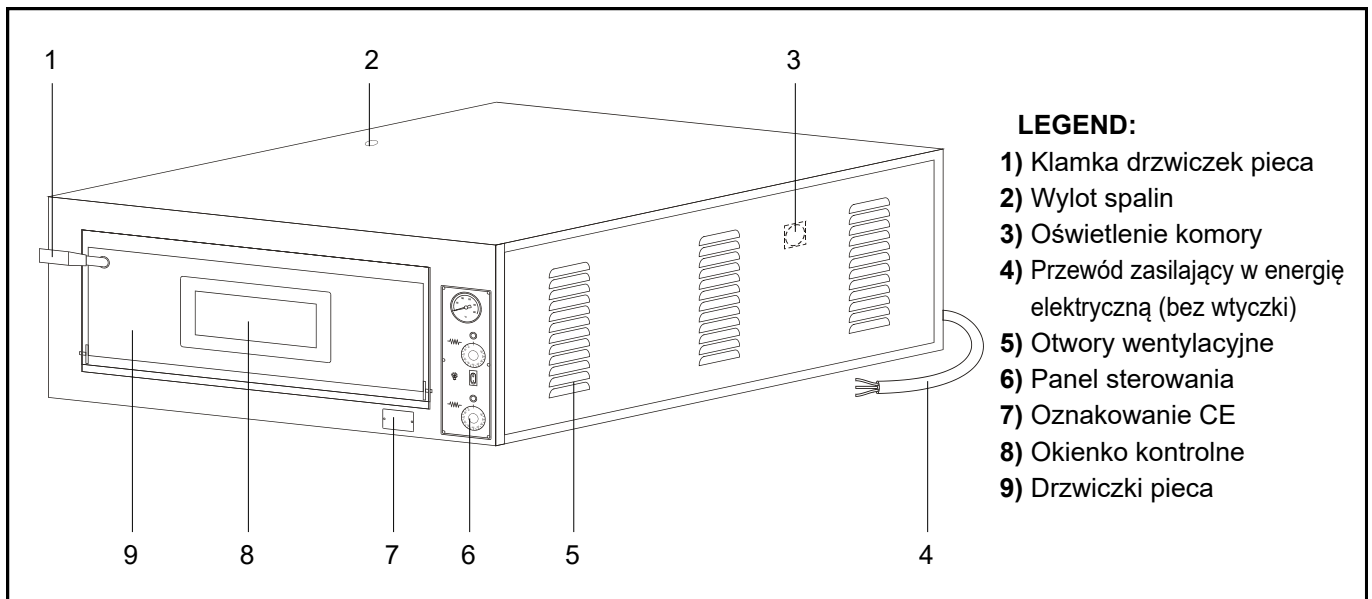


3- OPIS TECHNICZNY

3.1 WYSZCZEGÓLNIENIE ELEMENTÓW URZĄDZENIA

RYS. 2 Prezentuje poszczególne elementy składające się na urządzenie.

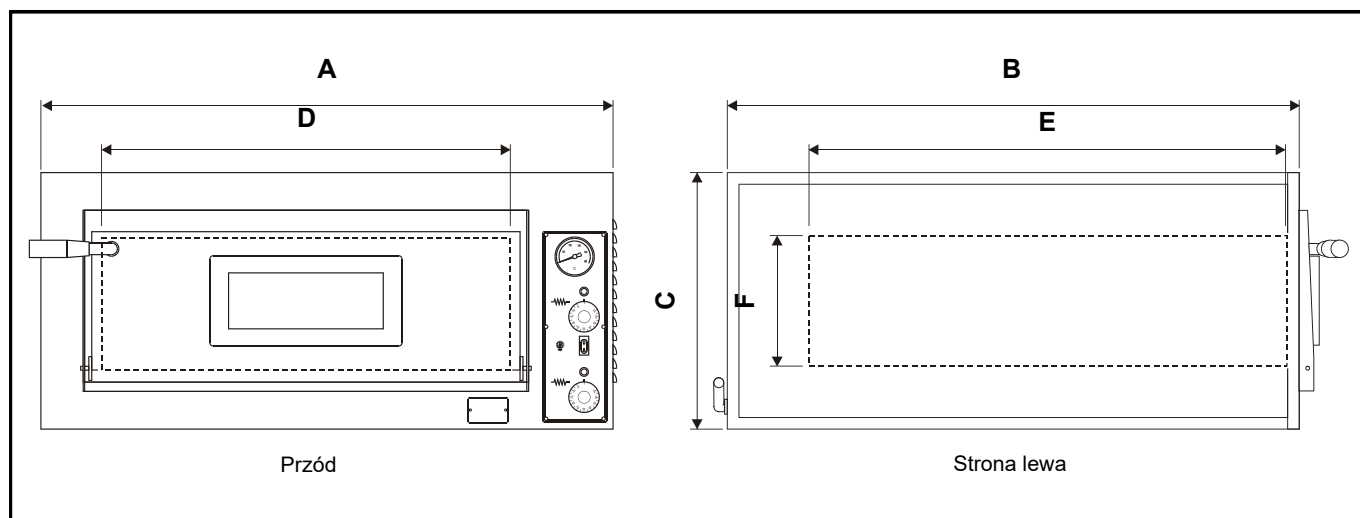
3.2- WYMIARY PIECA I KOMORY PIECZENIA



RYS.2 (Wyszczególnienie elementów urządzenia)



Na RYS. 3 i w TAB. 1, podano wymiary całego pieca oraz jego komory



RYS.3 (Wymiary pieca i komory pieczenia)

MODELE	WYMIARY (mm)					
	ZEWNĘTRZNE			KOMORA PIECZENIA		
	A	B	C	D	E	F
E-START 4	900	785	420	660	660	140
E-START 44	900	785	750	660	660	140
E-START 6	900	1100	420	660	995	140
E-START 66	900	1100	750	660	995	140

TAB.1 (Wymiary pieca)

**3.3- DANE TECHNICZNE**

W TAB. 2 zamieszczono dane techniczne odpowiednio dla poszczególnych modeli pieca.

MODELE	NUMER KATALOGOWY STALGAST	KOMORA PIECZENIA (ilość)	CIEŻAR (kg)	NAPIĘCIE ELEKTRYCZNE (V)	CZĘSTOTLIWOŚĆ PRĄDU (Hz)	MOC ELEKTRYCZNA (kW)	TEMPERATURA PRACY (°C)	POWIERZCHNIA PIECZENIA (materiał)
E - START 4	781301	1	93	200/230/400	50/60	4,2	50 ÷ 500	Szamot
E - START 44	781302	2	163			8,4		
E - START 6	-	1	126			7,2		
E - START 66	781312	2	218			14,4		

TAB.2 (Dane techniczne)

3.4- PRZEZNACZENIE PIECA

Urządzenie zostało zaprojektowane i wyprodukowane w celu:



PRZEZNACZENIE URZĄDZENIA: PIECZENIE PIZZY, ZAPIEKANIE PRODUKTÓW SPOŻYWCZYCH I PODGRZEWANIE JEDZENIA W BLACHACH DO PIECZENIA..



PIEC MOŻE BYĆ UŻYTKOWANY WYŁĄCZNIE PRZEZ AUTORYZOWANEGO OPERATORA (UŻYTKOWNIKA).

3.5- OGRANICZENIA W UŻYTKOWANIU

Piec został zaprojektowany i wyprodukowany wyłącznie w celu opisanym w Paragrafie 3.4, tak więc jakiegokolwiek inne użycie pieca jest bezwzględnie zakazane, z uwagi na konieczność zapewnienia bezpieczeństwa autoryzowanym operatorom urządzenia w każdym momencie użytkowania urządzenia, jak również w celu zapewnienia jak najbardziej wydajnej pracy pieca.



4.1- TRANSPORT I PODNOSZENIE URZĄDZENIA



PRZED ROZPOCZĘCIEM CZYNNOŚCI ZWIĄZANYCH Z PODNOSZENIEM, PRZESTAWIANIEM LUB TRANSPORTEM PIECA NALEŻY UPEWNIĆ SIĘ, ŻE MIEJSCA, PRZEZ KTÓRE URZĄDZENIE BĘDZIE PRZENOSZONE SĄ WOLNE OD OSÓB I ZWIERZĄT, KTÓRE MOGŁYBY DOZNAĆ URĄZÓW PODCZAS MANEWROWANIA URZĄDZENIEM ORAZ OD PRZEDMIOTÓW, KTÓRE MOGŁYBY ZOSTAĆ PRZYPADKOWO ZNISZCZONE



PODCZAS PODNOSZENIA LUB TRANSPORTU PIECA NALEŻY UPEWNIĆ SIĘ, ŻE URZĄDZENIA SŁUŻĄCE DO JEGO TRANSPORTU SĄ ODPOWIEDNIO DUŻE I WYTRZYMAŁE W STOSUNKU DO CIĘŻARU I WIELKOŚCI NINIEJSZEGO PIECA (PATRZ PAR. 3.2 - 3.3).



JEŻELI URZĄDZENIE JEST TRANSPORTOWANE ZA POMOCĄ WÓZKA WIDŁOWEGO NALEŻY BEZWZGLEDNIE UPEWNIĆ SIĘ, ŻE WIDŁY WÓZKA ZOSTAŁY PRAWIDŁOWO WSUNIĘTE W ODPOWIEDNIE MIEJSCA W PALECIE UNIEMOŻLIWIAJĄC ZRZUCENIE LUB ZSUNIĘCIE SIĘ URZĄDZENIA PODCZAS TRANSPORTU (RYS. 4).



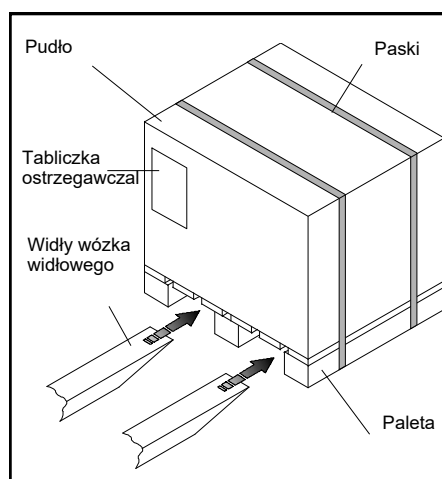
PODCZAS PODNOSZENIA LUB PRZEMIESZCZANIA PIECA BEZWZGLEDNIE ZABRANIA SIĘ GWAŁTOWNEGO ZATRZYMYWANIA, PRZYSPIESZANIA I / LUB NAGŁYCH ZMIAN KIERUNKU.



PO DOSTARCZENIU URZĄDZENIA DO UŻYTKOWNIKA NALEŻY ZAWSZE SKONTROLOWAĆ CZY PIEC NIE ZOSTAŁ USZKODZONY PODCZAS TRANSPORTU. W PRZYPADKU ZAUWAŻENIA JAKICHKOLWIEK USZKODZEŃ NALEŻY NIEZWŁOCZNIE POINFORMOWAĆ PRZEWOŹNIKA URZĄDZENIA O ZAUWAŻONEJ SZKODZIE WPISUJĄC ODPOWIEDNIĄ NOTATKĘ NA DOKUMENTACJI TRANSPORTOWEJ. DODATKOWO NALEŻY SPRAWDZIĆ CZY DOSTARCZONO WSZYSTKIE ZAMÓWIONE AKCESORIA ORAZ ELEMENTY DODATKOWE, JEŻELI TAKIE RÓWNIEŻ BYŁY ZAMAWIANE. EWENTUALNE REKLAMACJE NALEŻY ZGŁASZAĆ PRODUCENTOWI URZĄDZENIA W FORMIE PISEMNEJ ZA POŚREDNICTWEM DOSTAWCY URZĄDZENIA W TERMINIE NIEPRZEKRACZAJĄCYM 8 (OŚMIU) DNI.

Aby ułatwić transport, a także załadunek i rozładunek pieca, urządzenie jest pakowane w kartonowe pudło na drewnianej podstawie typu paleta i jest przymocowane za pomocą pasków zabezpieczających.

Dodatkowo piec jest zabezpieczony przezroczystą nylonową folią. Po zakończeniu czynności związanych z transportem i przemieszczaniem urządzenia oraz po ustawieniu pieca w miejscu planowanej instalacji należy go rozpakować przecinając paski, kartonowe pudło i folię zabezpieczającą.



Rys.4 (Prawidłowe umieszczenie widel wózka pod paletą)



4- HANDLING AND TRANSPORT

4.2- TRANSPORT I USTAWIENIE URZĄDZENIA W MIEJSCU PLANOWANEJ INSTALACJI

Na opakowaniu pieca od strony zewnętrznej zamieszczono kartę z instrukcjami dotyczącymi transportu i przenoszenia urządzenia. (Patrz Rozdz. 12 - ZAŁĄCZNIKI).

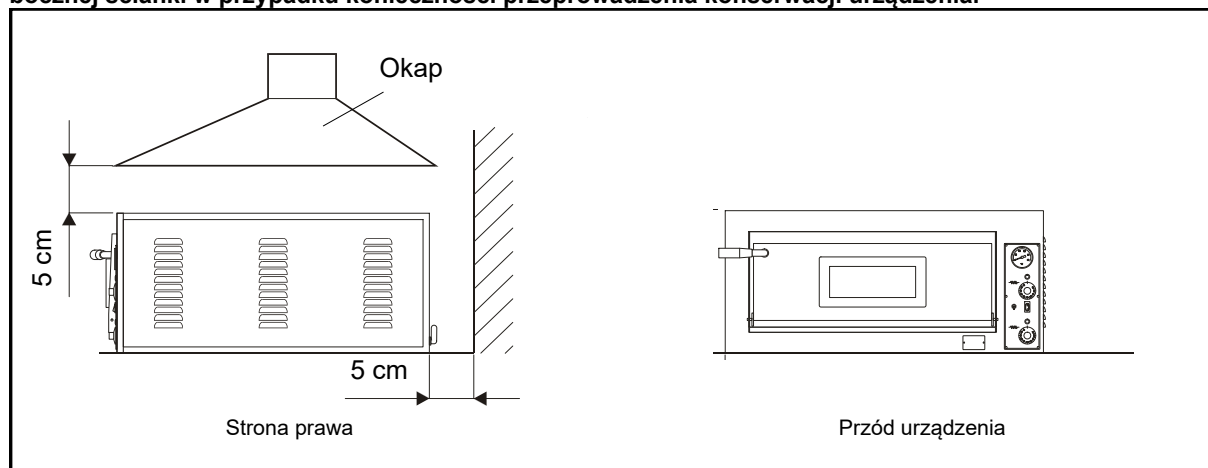
4.3- USTAWIANIE URZĄDZENIA W MIEJSCU PLANOWANEJ INSTALACJI



WSZYSTKIE CZYNNO CI ZWI ZANE Z INSTALACJ UR ZDZENIA (USTAWIENIE UR ZDZENIA I POD CZENIE DO SIECI ZASILAJ CEJ W ENERGI ELEKTRYCZN) MUSZ BEZWZGL DNE ZOSTA PRZEPROWADZONE WY CZNIE PRZEZ PROFESJONALNY I WYSPECJALIZOWANY PERSONEL TECHNICZNY POSIADAJACY ODPOWIEDNIE KWALIFIKACJE ORAZ AUTORYZAJCJ DO PRZEPROWADZANIATEGO TYPU PRAC ZGODNIE Z OBOWI ZUJ CYMI OBECNIE PRZEPISAMI PRAWNYMI W KRAJU, W KTÓRYM UR ZDZENIE B DZIE U YTKOWANE.

Piec musi zostać ustawiony w miejscu planowanej instalacji w taki sposób, aby pozostawić minimum wolnej przestrzeni (mm) wokół urządzenia, jak pokazano na **RYS. 5**. Piec musi zostać ustawiony na odpowiedniej stabilnej podstawie, wystarczająco wytrzymałej, aby utrzymać ciężar w pełni załadowanego urządzenia i odpornej na wysoką temperaturę.

Zaleca się pozostawienie po prawej stronie pieca wolnej przestrzeni, w celu ułatwienia demontażu bocznej ścianki w przypadku konieczności przeprowadzenia konserwacji urządzenia.



RYS.5 (Ustawianie urządzenia)



5- INSTALACJA URZĄDZENIA

5.1- PODŁĄCZENIE ODPROWADZENIA SPALIN

Pieczenie pizzy nie generuje dużej ilości spalin, jednakże zaleca się umieszczenie pieca pod okapem. Jeżeli piec zostanie umieszczony pod okapem z wentylatorem wyciągowym, nie może on znajdować się bezpośrednio pod okapem. Należy zachować minimalny odstęp podany na **RYS. 5**.

Piece są wyposażone w otwór wylotowy spalin, który może być podłączony do przewodu odprowadzającego spalinę na zewnątrz. Przewód taki musi być wykonany z odpowiedniego materiału i mieć właściwy przekrój, jak również musi on mieć odpowiednio małą wysokość bez zagięć, załamań i przewężeń



W PRZYPADKU PODŁĄCZENIA OTWORU WYLOTOWEGO SPALIN DO PRZEWODU ODPROWADZAJĄCEGO, NIGDY NIE NALEŻY UŻYWAĆ OKAPU Z WENTYLATOREM WYCIĄGOWYM, JAKO ŻE GORĄCE POWIETRZE ZGROMADZONE W KOMORZE PIECZENIA ZOSTANIE ZBYT GWAŁTOWNIE WYCIĄGNIĘTE NA ZEWNĄTRZ NIEZALEŻNIE OD TEGO CZY DRZWICZKI PIECA SĄ OTWARTE CZY ZAMKNIĘTE, CO WPŁYNIE NIEKORZYSTNIE NA CZAS PIECZENIA ORAZ ZNACZĄCO ZWIĘKSZY ZUŻYCIĘ ENERGII ELEKTRYCZNEJ.



5.2- PODŁĄCZENIE URZĄDZENIA DO SIECI ZASILAJĄCEJ W ENERGIĘ ELEKTRYCZNĄ

Piec został wyposażony w przewód zasilający w energię elektryczną umieszczony w tylnej części urządzenia. Przewód zasilający nie posiada wtyczki (RYS. 6 - Lp. 1). Charakterystyka prądu do zasilania urządzenia została podana na tabliczce znamionowej z oznakowaniem CE (RYS. 1).



POD CZENIE URZ DZENIA DO SIECI ZASILAJ CEJ W ENERGI ELEKTRYCZN MUSI ZOSTA WYKONANE WY ACZNIE I BEZWZGL DNI PRZEZ AUTORYZOWANEGO PRACOWNIKA TECHNICZNEGO (ELEKTRYKA) SPE NIAJ CEGO TECHNICZNE I PROFESJONALNE WYMAGANIA DO WYKONYWANIA TEGO TYPU PRAC ZGODNIE Z OBECNIE OBOWI ZUJ CYMI PRZEPISAMI PRAWNYMI, W KRAJU W KTÓRYM URZ DZENI B DZIE U YTKOWANE. PRACOWNIK DOKONUJ CY POD ACZENIA URZ DZENIA DO SIECI ZASILAJ CEJ W ENERGI ELEKTRYCZN MUSI WYSTAWI DEKLARACJ ZGODNO CI DOTYCZ C WYKONANYCH PRZEZ NIEGO PRAC POD CZENIOWYCH.



PRODUCENT URZĄDZENIA JEST ZWOLNIONY Z WSZELKIEJ ODPOWIEDZIALNOŚCI ZA EWENTUALNE ZRANIENIA OSÓB, ZWIERZĄT ORAZ USZKODZENIA MIENIA SPOWODOWANE NIEPRAWIDŁOWYM PODŁĄCZENIEM. URZĄDZENIA DO SIECI ZASILAJĄCEJ W ENERGIĘ ELEKTRYCZNĄ.

Podłączenie do sieci elektrycznej musi być wykonane z wykorzystaniem **automatycznego lub ręcznego przełącznika o odpowiednich parametrach**, w którym odległość między stykami wynosi co najmniej 3 mm.

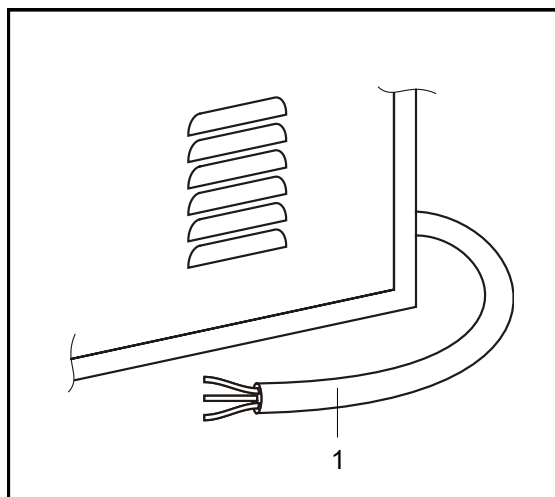
Przewód uziemiający nie może być przerwany.

Napięcie zasilania w pracującym piecu nie może różnić się od wartości znamionowej napięcia o więcej niż +/- 10%.

Urządzenie musi obowiązkowo zostać podłączone do uziemienia.

Schemat elektryczny pieca został zamieszczony w **Rozdz. 11**.

PO POD CZENIU URZ DZENIA DO SIECI ZASILAJ CEJ W ENERGI ELEKTRYCZN, AUTORYZOWANY PRACOWNIK TECHNICZNY (ELEKTRYK) JEST ZOBOWI ZANY WYSTAWI DEKLARACJ ZGODNO CI PO WIADCZAJ C POMIARY CI G O CI EKWIPOWOTENCJALNEGO OBWODU ZABEZPIECZAJ CEGO.



RYS.6 (Przewód zasilający w energię elektryczną)



6.1- ODNOŚNE DYREKTYWY I NORMY

Niniejsze urządzenie zostało zaprojektowane i wyprodukowane z uwzględnieniem ocen uzyskanych poprzez skrupulatne analizy ryzyka i przy dołożeniu wszelkich starań, aby osiągnąć, biorąc pod uwagę aktualny stan techniki, cele postawione przez podstawowe wymagania zasad bezpieczeństwa i ochrony zdrowia przewidziane przez „**Dyrektywy nowego podejścia**”.

W **TAB. 4** przedstawiono listę dyrektyw WE i norm zharmonizowanych (PL), do których jest tu odniesienie:

2006/95/EEC	“Dyrektywa Niskonapięciowa “
2004/108/EEC	“Dyrektywa Kompatybilności Elektromagnetycznej “
EN 60204-1: 2006	“Bezpieczeństwo maszyn. Wyposażenie elektryczne maszyn”.
EN ISO 12100-1-2: 2005	“Podstawowe pojęcia dotyczące bezpieczeństwa maszyn i ogólne zasady projektowania”.

TAB.4 (Odnosne dyrektywy i normy)

6.2 - ODZIEŻ OCHRONNA



AUTORYZOWANI OPERATORZY URZĄDZENIA MUSZĄ OBYWIAZKOWO UŻYWAĆ RĘKAWIC OCHRONNYCH ZABEZPIECZAJĄCYCH PRZED WYSOKĄ TEMPERATURĄ ORAZ EWENTUALNIE ODZIEŻY OCHRONNEJ, ABY CHRONIĆ CIAŁO PODCZAS WKŁADANIA I WYJMOWANIA Z PIECA BLACH DO PIECZENIA

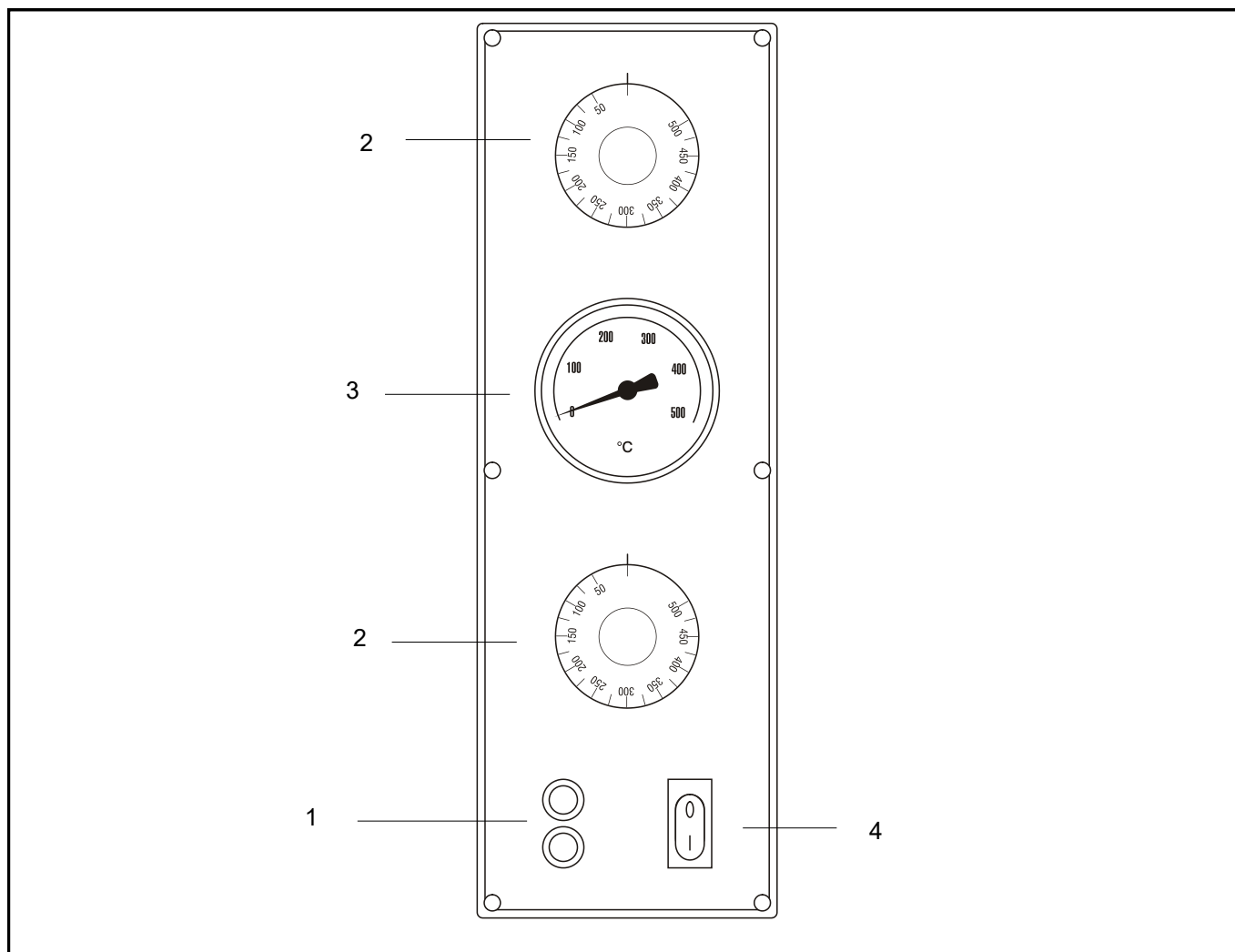
6.3- DODATKOWE RYZYKO

RYZYKO POPARZENIA: poprzez przypadkowy kontakt z elementami pieca rozgrzany do bardzo wysokiej temperatury (zewnątrznymi: drzwiczki pieca i panel przedni; wewnętrznymi: drzwiczki pieca, komora pieczenia i górny element grzewczy), jak również z blachami do pieczenia i upieczonymi produktami spożywczymi: w czasie, gdy blachy do pieczenia są wkładane i wyjmowane z pieca i / lub kiedy autoryzowani operatorzy urządzenia wykonują niewłaściwe, zakazane lub niemożliwe do przewidzenia czynności przy urządzeniu.



7.1- PANEL STEROWANIA

Panel sterowania został umieszczony z przodu pieca, a jego wygląd różni się w zależności od modelu urządzenia, jak pokazano na **RYS. 7**



RYS.7 (Panel sterowania)

LEGENDA RYS.7

LP.	NAZWA	FUNKCJA
1	Zielone światelko ostrzegawcze	Kiedy się świeci sygnalizuje pracę elementu grzewczego.
2	Termostat	<ul style="list-style-type: none"> • Poz. 0: Odłącza element grzewczy (w modelach bez przełącznika elementu grzewczego); • Poz. 50 ÷ 500 °C: Umożliwia działanie elementu grzewczego i ustawienia żądanej temperatury.
3	Termometr	Wskazuje temperaturę w komorze pieczenia.
4	Przełącznik oświetlenia w komorze (I-0)	<ul style="list-style-type: none"> • Poz. I: Włącza oświetlenie w komorze pieczenia; • Poz. 0: Wyłącza oświetlenie w komorze pieczenia.



7.2– PIERWSZE URUCHOMIENIE URZĄDZENIA

Pierwsze uruchomienie urządzenia musi odbyć się zgodnie ze wskazówkami zamieszczonymi poniżej:



CZYNNOŚCI ZWIĄZANE Z PIERWSZYM URUCHOMIENIEM URZĄDZENIA, Z WŁĄCZANIEM PIECA I JEGO KONSERWACJĄ MOGĄ BYĆ WYKONYWANE WYŁĄCZNIE PRZEZ OPERATORÓW POSIADAJĄCYCH ODPOWIEDNIE KWALIFIKACJE ORAZ WYSPECJALIZOWANYCH W OBSŁUDZE URZĄDZENIA I JEGO KONSERWACJI.



PIERWSZE URUCHOMIENIE PIECA MOŻE ZOSTAĆ WYKONANE WYŁĄCZNIE PO ZAKOŃCZENIU JEGO INSTALACJI I WYSTAWIENIU PRZEZ AUTORYZOWANYCH PRACOWNIKÓW TECHNICZNYCH DEKLARACJI ZGODNOŚCI DOTYCZĄCEJ PODŁĄCZENIA ELEKTRYCZNEGO URZĄDZENIA.

- 1) Aby usunąć ewentualne zabrudzenia należy przetrzeć przednią część pieca czystą, miękką szmatką;
- 2) Podłączyć wtyczkę przewodu zasilającego do gniazda zasilającego w energię elektryczną;
- 2) Ustawić przełącznik urządzenia odcinającego dopływ energii elektrycznej w **poz. „I”**;
- 3) Włączyć elementy grzewcze ustawiając termostaty (**RYS. 7 - Lp. 2**) na temperaturę **150 °C** wskazaną na pokrętle; Zaświecą się odpowiednie zielone światelka ostrzegawcze sygnalizujące pracę elementów grzewczych;
- 4) Pozostawić piec pracujący przez około **1 godzinę**;
- 5) Wyłączyć elementy grzewcze, przestawiając termostaty (**RYS. 7 - Lp. 2**) do **poz. „0”**; Odpowiednie zielone światelka ostrzegawcze zgasną;
- 6) Otworzyć drzwiczki pieca na około **15 minut** w celu wywietrzenia ewentualnych spalin i zapachów zabezpieczeń fabrycznych;
- 7) Ponownie zamknąć drzwiczki pieca i powtórzyć procedurę opisaną w punkcie 3) ustawiając termostaty (**RYS. 7 - Lp. 2**) na temperaturę **400 °C** wskazaną na pokrętle;
- 8) Pozostawić piec pracujący przez około **1 godzinę**;
- 9) Wyłączyć elementy grzewcze, przestawiając termostaty (**RYS. 7 - Lp. 2**) do **poz. „0”**; Odpowiednie zielone światelka ostrzegawcze zgasną;
- 10) Wyłączyć piec jak opisano w **par. 7.4**.

7.3 - WŁĄCZANIE PIECA

- 1) Podłączyć wtyczkę przewodu zasilającego do gniazda zasilającego w energię elektryczną;
- 2) Ustawić przełącznik urządzenia odcinającego dopływ energii elektrycznej w **poz. „I”**;
- 3) Włączyć elementy grzewcze ustawiając termostaty (**RYS. 7 - Lp. 2**) na żadaną temperaturę wskazaną na pokrętle; Zaświecą się odpowiednie zielone światelka ostrzegawcze sygnalizujące pracę elementów grzewczych;
- 4) Kiedy piec osiągnie żadaną temperaturę (**patrz punkt 9**) niniejszego paragrafu), wskazaną na termometrze (**RYS. 7 - Lp. 4**), można włożyć przeznaczoną do pieczenia pizzę do pieca;
- 5) Otworzyć drzwiczki pieca (**RYS. 3 - Lp. 3**) ręcznie, używając odpowiednich uchwytów (**RYS. 3 - Lp. 1**);
- 6) Aby podświetlić wnętrze komory pieczenia należy wcisnąć przycisk włącznika oświetlenia komory (**RYS. 7 - Lp. 5**);
- 7) Używając odpowiednich przyrządów włożyć do pieca jedną lub kilka pizz przeznaczonych do pieczenia. Należy zwrócić uwagę, aby nie zostawiać drzwiczek pieca otwartych przez dłuższy czas, ponieważ spowoduje to wypływ ciepła na zewnątrz i tym samym obniżenie temperatury w komorze pieczenia.
- 8) Ponownie zamknąć drzwiczki i obserwować proces pieczenia przez okienko kontrolne (**RYS. 3 - Lp. 4**);
- 9) Temperatura pieczenia pizzy różni się w zależności od tego, czy pizza jest umieszczona bezpośrednio na kamieniu żarowytrzymałym czy na blasze do pieczenia. W pierwszym przypadku zaleca się ustawienie temperatury pieczenia na **280 °C** dla dolnych elementów grzewczych i **320 °C** dla górnych elementów grzewczych; W przeciwnym razie, jeżeli pizza jest umieszczona na blasze do pieczenia, należy ustawić temperaturę **320 °C** dla dolnych elementów grzewczych i **280 °C** dla górnych elementów grzewczych;
- 10) Po zakończeniu procesu pieczenia otworzyć drzwiczki pieca i wyjąć pizzę /pizze, a następnie zamknąć drzwiczki



7.4- WYŁĄCZANIE PIECA

Po zakończeniu pracy z piecem należy postępować według następujących wskazówek:

- 1) Wyłączyć piec przestawiając przełączniki termostatów (RYS. 7 - Lp. 2) i elementów grzewczych (RYS. 7 - Lp. 3) do poz. „0”;



WYBÓR NAJODPOWIEDNIEJSZEJ TEMPERATURY PIECZENIA ORAZ USTAWIENIA GÓRNYCH I DOLNYCH ELEMENTÓW GRZEWCZYCH ZALEŻĄ WYŁĄCZNIE OD DOŚWIADCZENIA I PRAKTYKI OSOBY OBSŁUGUJĄCEJ URZĄDZENIE.

- 2) Przeszawić przełącznik urządzenia odcinającego energię elektryczną do poz. „0”;
- 3) Odłączyć wtyczkę przewodu zasilającego w energię elektryczną (RYS. 2 - Lp. 4) od gniazda zasilającego.



8.1- RUTYNOWA KONSERWACJA URZĄDZENIA



Rutynowa konserwacja urządzenia obejmuje wszystkie kontrole i zabiegi, które musi wykonywać osoba odpowiedzialna za obsługę urządzenia, zgodnie z częstotliwością i wybranymi trybami pracy, aby zapewnić na bieżąco wydajną i bezpieczną pracę urządzenia.



PRZED PRZYSTĄPIENIEM DO JAKICHKOLWIEK PRAC ZWIĄZANYCH Z RUTYNOWĄ I / LUB NADPROGRAMOWĄ KONSERWACJĄ URZĄDZENIA, NALEŻY BEZWZGLĘDNIE ODŁĄCZYĆ WTYCZKĘ PRZEWODU ZASILAJĄCEGO PIECA OD GNIAZDA ZASILAJĄCEGO W ENERGIĘ ELEKTRYCZNĄ.

- 1) **Czyszczenie powierzchni żarowytrzymałej:** ta czynność musi być wykonywana, kiedy piec jest gorący. Kiedy urządzenie osiągnie temperaturę około 350°C, wyłączyć piec, otworzyć drzwiczki i wyczyścić powierzchnię żarowytrzymałą za pomocą szczoteczki z włókien roślinnych z długim trzonkiem, aby uniknąć kontaktu z rozgrzаныmi elementami pieca.
- 2) Czyszczenie zewnętrznych elementów pieca (powierzchnie ze stali nierdzewnej, okienko kontrolne i panel sterowania): Te czynności należy wykonywać, kiedy piec jest wystudzony.



ZALECA SIĘ, ABY OSOBA ODPOWIEDZIALNA ZA OBSŁUGĘ URZĄDZENIA UŻYWAŁA ODPOWIEDNICH RĘKAWIC OCHRONNYCH I ODZIEŻY OCHRONNEJ, ABY UNIKNĄĆ POPARZEŃ.

8.2- NADPROGRAMOWA KONSERWACJA URZĄDZENIA

W przypadku konieczności wykonania nadprogramowej konserwacji, naprawy i / lub wymiany elementów urządzenia należy bezwzględnie zwrócić się do autoryzowanego dostawcy urządzenia, u którego piec został zakupiony i / lub do profesjonalnego i wyspecjalizowanego pracownika technicznego posiadającego odpowiednie kwalifikacje oraz autoryzację do przeprowadzania tego typu prac zgodnie z obowiązującymi obecnie przepisami prawnymi w kraju, w którym urządzenie jest użytkowane.



8 - KONSERWACJA

KONSERWACJA ELEMENTÓW ELEKTRYCZNYCH

Ewentualne czynności konserwacyjne tego typu są konieczne wyłącznie w przypadku awarii elementów elektrycznych.

Dostęp do wszystkich elementów elektrycznych można uzyskać od prawej strony urządzenia, zdejmując panel z otworami wentylacyjnymi.

REPLACEMENT OF THE CHAMBER LIGHT LAMP

- 1) Odkręcić okrągłą szybkę szklaną od strony wnętrza komory;
- 2) Wyjąć lampę;
- 3) Wymienić lampę na nową, której parametry są zgodne z parametrami lampy oryginalnej;
- 4) Ponownie przykręcić okrągłą szklaną szybkę



9 - DEMONTAŻ URZĄDZENIA

9.1- OSTRZEŻENIA OGÓLNE

Podczas demontażu urządzenia należy bezwzględnie przestrzegać przepisów prawnych obecnie obowiązujących w kraju, w którym użytkowane jest urządzenie.

Podzielić części składowe pieca według materiałów, z których zostały wykonane (plastik, miedź, żelazo, itp.).



10 - CZĘŚCI ZAMIENNE



BEZWZGŁĘDNIEM ZAKAZANE JEST UŻYWANIE NIEORYGINALNYCH CZĘŚCI ZAMIENNYCH. W CELU ZAMÓWIENIA ORYGINALNYCH CZĘŚCI ZAMIENNYCH NALEŻY ZWRÓCIĆ SIĘ WYŁĄCZNIE DO PRODUCENTA URZĄDZENIA.



W PRZYPADKU CZĘŚCI ZAMIENNYCH DLA WYPOSAŻENIA ELEKTRYCZNEGO NALEŻY ODWOŁAĆ SIĘ DO LISTY ELEMENTÓW OPISANYCH W PAR. 11.1 – LISTA KOMPONENTÓW ELEKTRYCZNYCH.

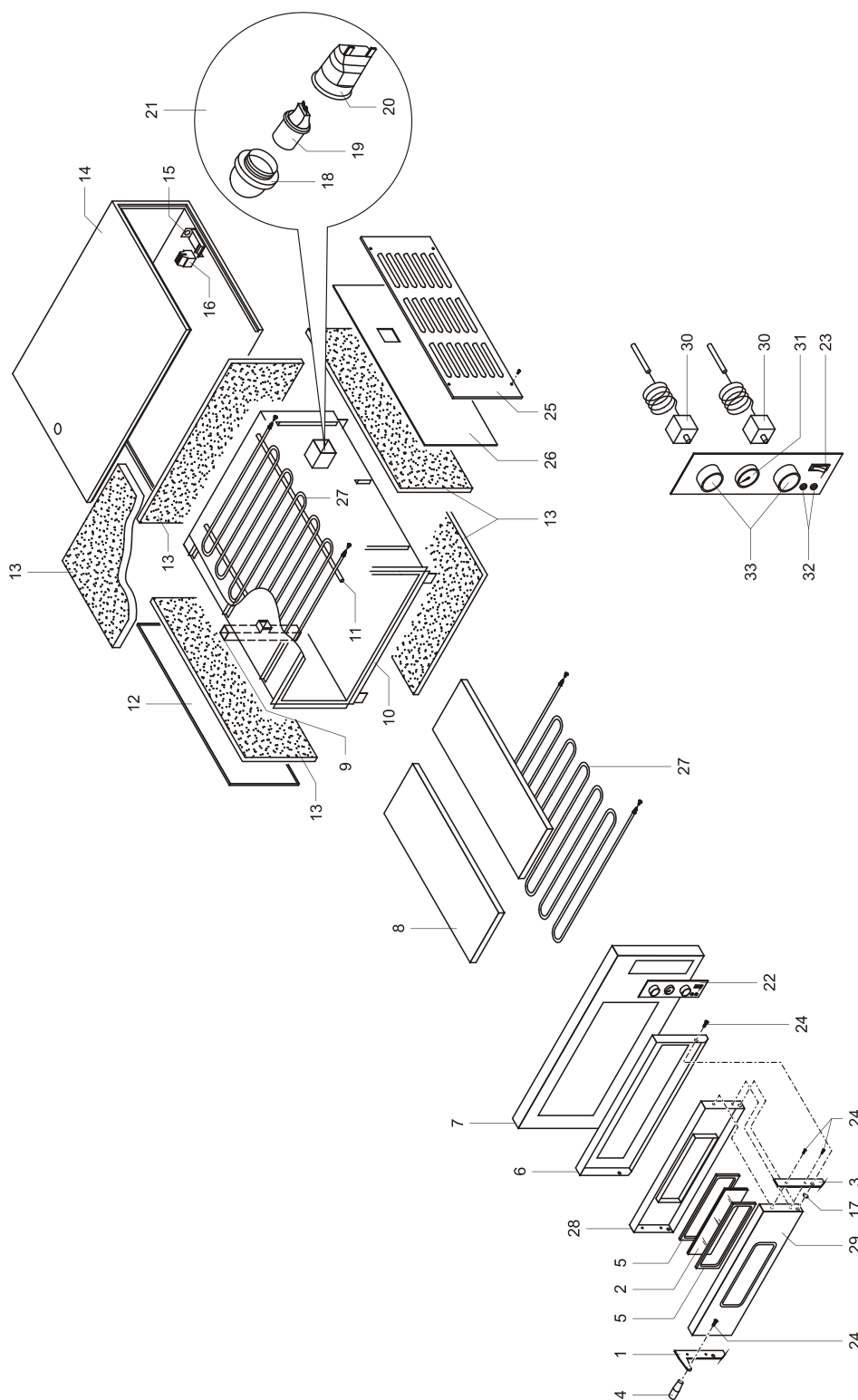


TAB. 1		MODEL. E-START 4
Lp.	Ilość	Nazwa
1	1	Lewy wspornik drzwiczek pieca
2	1	Szyba w drzwiach pieca
3	1	Prawy wspornik drzwiczek pieca
4	1	Uchwyt klamki z materiału termoplastycznego
5	2	Uszczelka szyby w drzwiczkach pieca
6	1	Rama drzwiczek
7	1	Panel przedni
8	2	Szamot 330 x 660 x 14
9	1	Komin odprowadzający spaliny
10	1	Komora pieca
11	2	Wspornik elementów grzewczych
12	1	Panel lewy
13	5	Materiał termoizolacyjny
14	1	Poszycie zewnętrzne
15	1	Wspornik listwy przyłączeniowej
16	1	Listwa przyłączeniowa
17	1	Uszczelka
18	1	Szybka szklana oświetlenia komory (okrągła)
19	1	Lampa
20	1	Uchwyt lampy
21	1	Zespół oświetlenia komory
22	1	Panel sterowania
23	1	Przełącznik oświetlenia komory
24	4	Śruby do drzwiczek
25	1	Panel prawy z otworami wentylacyjnymi
26	1	Panel z włókna ceramicznego
27	2	Zbrojone elementy grzewcze
28	1	Wewnętrzna ścianka drzwiczek
29	1	Zewnętrzna ścianka drzwiczek
30	2	Termostat
31	1	Termometr
32	2	Lampa sygnalizująca pracę elementu grzewczego
33	2	Pokrętło regulacji termostatu



TAB.1

MODEL. E-START 4



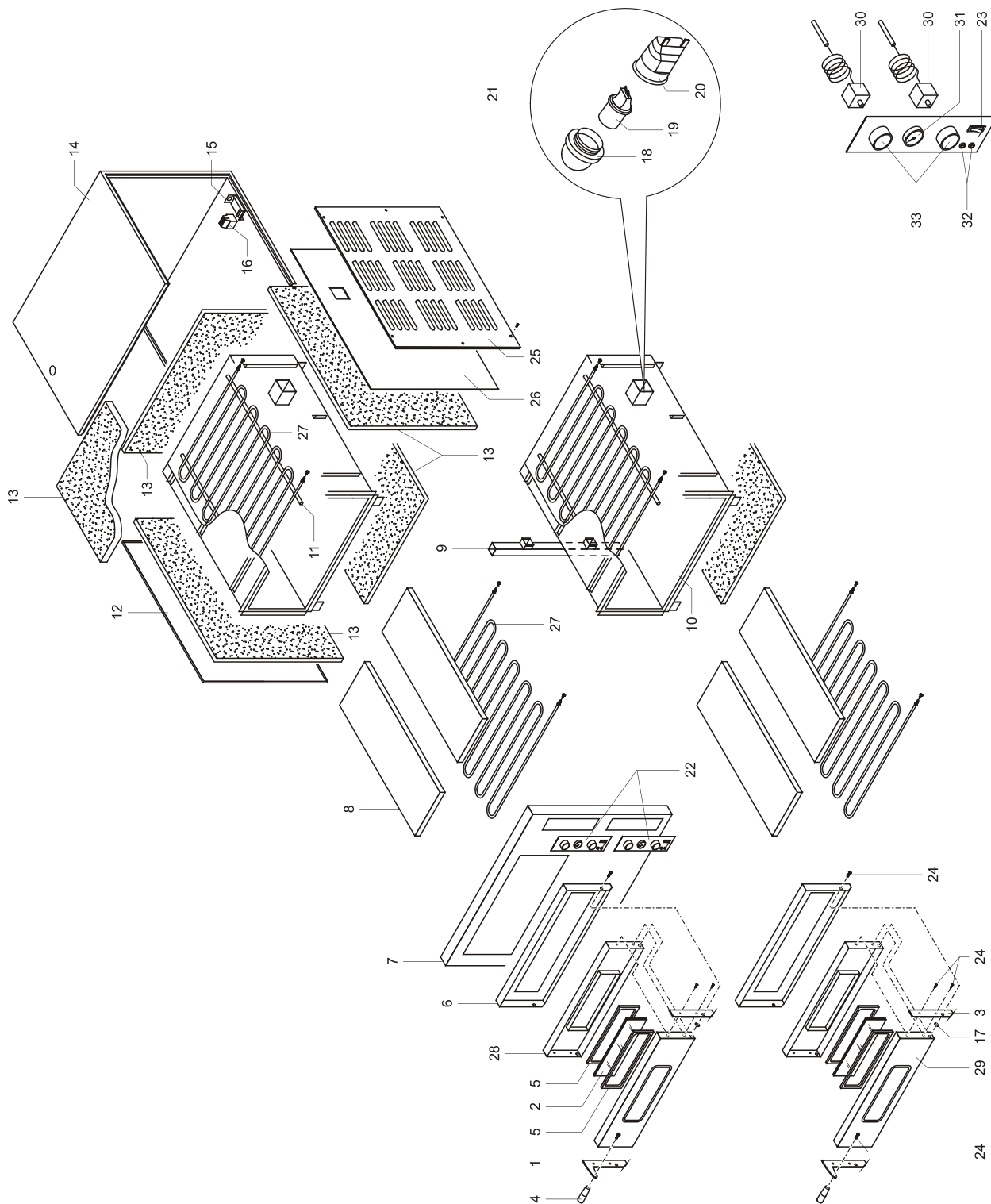


TAB. 2		MODEL. E-START 44
Lp.	Ilość	Nazwa
1	2	Lewy wspornik drzwiczek pieca
2	2	Szyba w drzwiach pieca
3	2	Prawy wspornik drzwiczek pieca
4	2	Uchwyt klamki z materiału termoplastycznego
5	4	Uszczelka szyby w drzwiczkach pieca
6	2	Rama drzwiczek
7	1	Panel przedni
8	4	Szamot 330 x 660 x 14
9	2	Komin odprowadzający spaliny
10	2	Komora pieca
11	4	Wspornik elementów grzewczych
12	1	Panel lewy
13	5	Materiał termoizolacyjny
14	1	Poszycie zewnętrzne
15	1	Wspornik listwy przyłączeniowej
16	1	Listwa przyłączeniowa
17	2	Uszczelka
18	2	Szybka szklana oświetlenia komory
19	2	Lampa
20	2	Uchwyt lampy
21	2	Zespół oświetlenia komory
22	1	Panel sterowania
23	1	Przełącznik oświetlenia komory
24	8	Śruby do drzwiczek
25	1	Panel prawy z otworami wentylacyjnymi
26	1	Panel z włókna ceramicznego
27	4	Zbrojone elementy grzewcze
28	2	Wewnętrzna ścianka drzwiczek
29	2	Zewnętrzna ścianka drzwiczek
30	4	Termostat
31	2	Termometr
32	4	Lampa sygnalizująca pracę elementu grzewczego
33	4	Pokrętło regulacji termostatu



TAB.2

MODEL. E-START 44



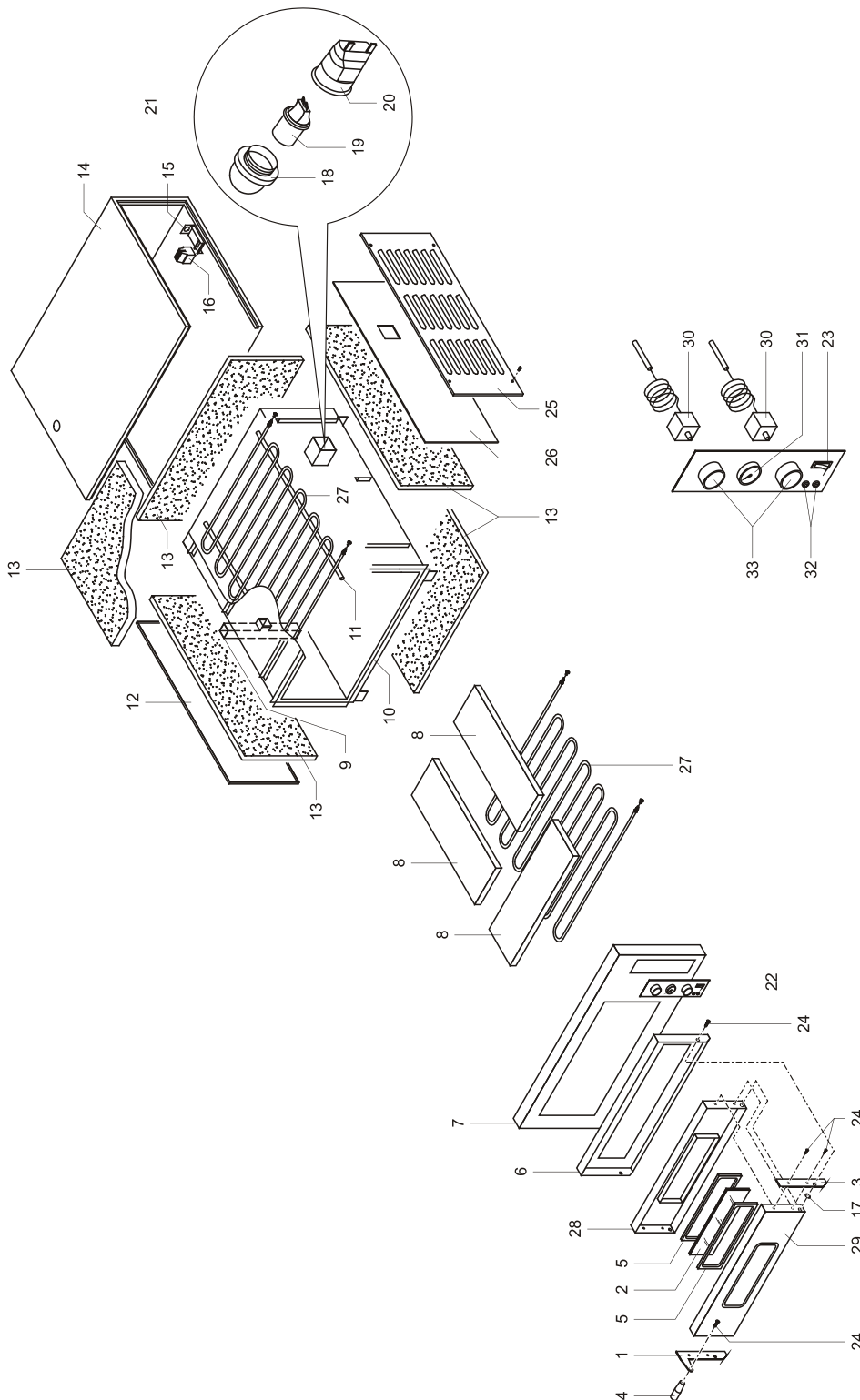


TAB. 3		MODEL. E-START 6
Lp.	Ilość	Nazwa
1	1	Lewy wspornik drzwiczek pieca
2	1	Szyba w drzwiach pieca
3	1	Prawy wspornik drzwiczek pieca
4	1	Uchwyt klamki z materiału termoplastycznego
5	2	Uszczelka szyby w drzwiczkach pieca
6	1	Rama drzwiczek
7	1	Panel przedni
8	3	Szamot 330 x 660 x 14
9	1	Komin odprowadzający spaliny
10	1	Komora pieca
11	2	Wspornik elementów grzewczych
12	1	Panel lewy
13	5	Materiał termoizolacyjny
14	1	Poszycie zewnętrzne
15	1	Wspornik listwy przyłączeniowej
16	1	Listwa przyłączeniowa
17	1	Uszczelka
18	1	Szybka szklana oświetlenia komory
19	1	Lampa
20	1	Uchwyt lampy
21	1	Zespół oświetlenia komory
22	1	Panel sterowania
23	1	Przełącznik oświetlenia komory
24	4	Śruby do drzwiczek
25	1	Panel prawy z otworami wentylacyjnymi
26	1	Panel z włókna ceramicznego
27	2	Zbrojone elementy grzewcze
28	1	Wewnętrzna ścianka drzwiczek
29	1	Zewnętrzna ścianka drzwiczek
30	2	Termostat
31	1	Termometr
32	2	Lampa sygnalizująca pracę elementu grzewczego
33	2	Pokrętło regulacji termostatu



TAB.3

MODEL. E-START 6



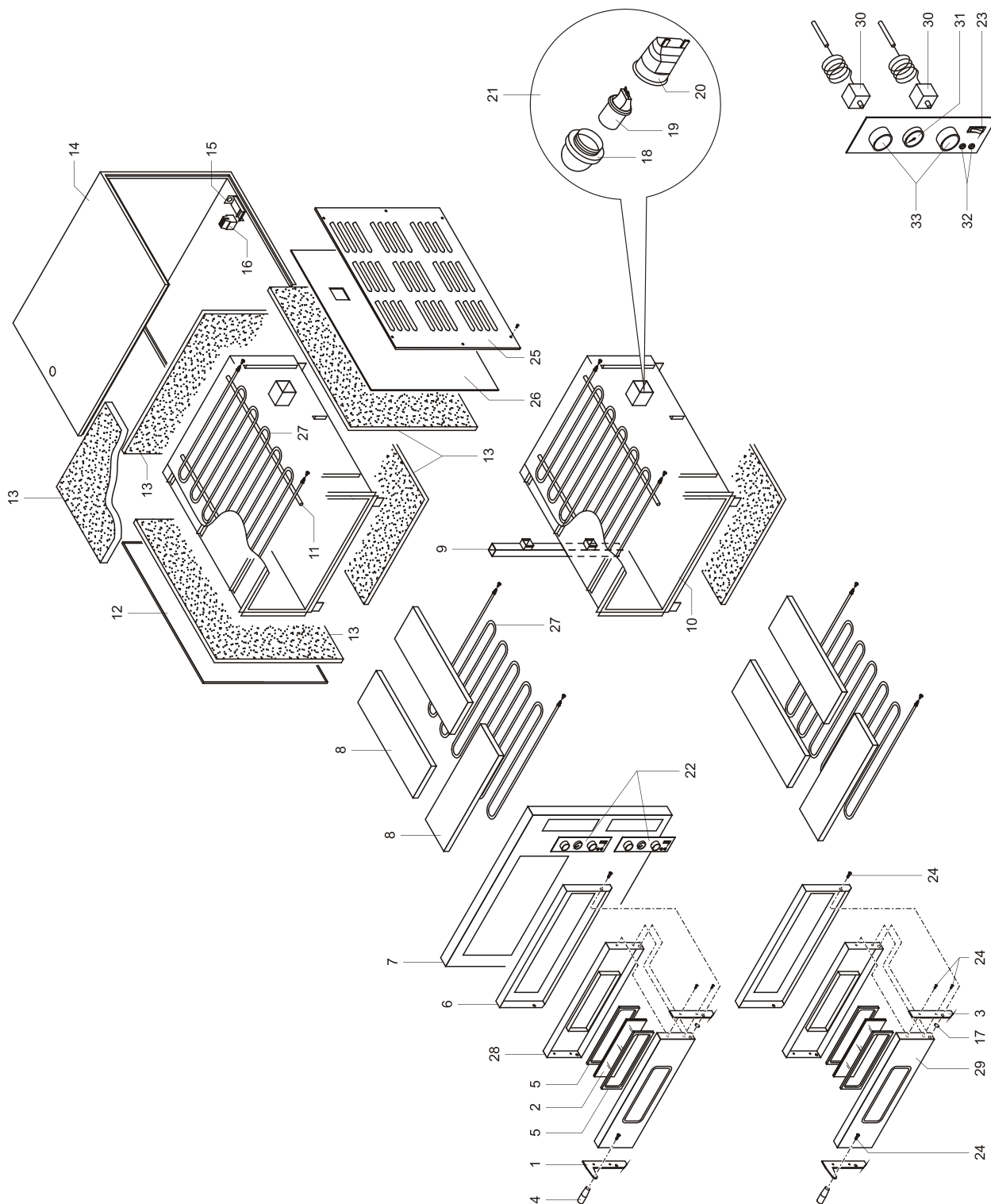


TAB. 2		MODEL. E-START 66
Lp.	Ilość	Nazwa
1	2	Lewy wspornik drzwiczek pieca
2	2	Szyba w drzwiach pieca
3	2	Prawy wspornik drzwiczek pieca
4	2	Uchwyt klamki z materiału termoplastycznego
5	4	Uszczelka szyby w drzwiczkach pieca
6	2	Rama drzwiczek
7	1	Panel przedni
8	6	Szamat 330 x 660 x 14
9	1	Komin odprowadzający spaliny
10	2	Komora pieca
11	4	Wspornik elementów grzewczych
12	1	Panel lewy
13	5	Materiał termoizolacyjny
14	1	Poszycie zewnętrzne
15	1	Wspornik listwy przyłączeniowej
16	1	Listwa przyłączeniowa
17	2	Uszczelka
18	2	Szybka szklana oświetlenia komory
19	2	Lampa
20	2	Uchwyt lampy
21	2	Zespół oświetlenia komory
22	1	Panel sterowania
23	1	Przełącznik oświetlenia komory
24	8	Śruby do drzwiczek
25	1	Panel prawy z otworami wentylacyjnymi
26	1	Panel z włókna ceramicznego
27	4	Zbrojone elementy grzewcze
28	2	Wewnętrzna ścianka drzwiczek
29	2	Zewnętrzna ścianka drzwiczek
30	4	Termostat
31	2	Termometr
32	4	Lampa sygnalizująca pracę elementu grzewczego
33	4	Pokrętło regulacji termostatu



TAB.4

MOD. E-START 66





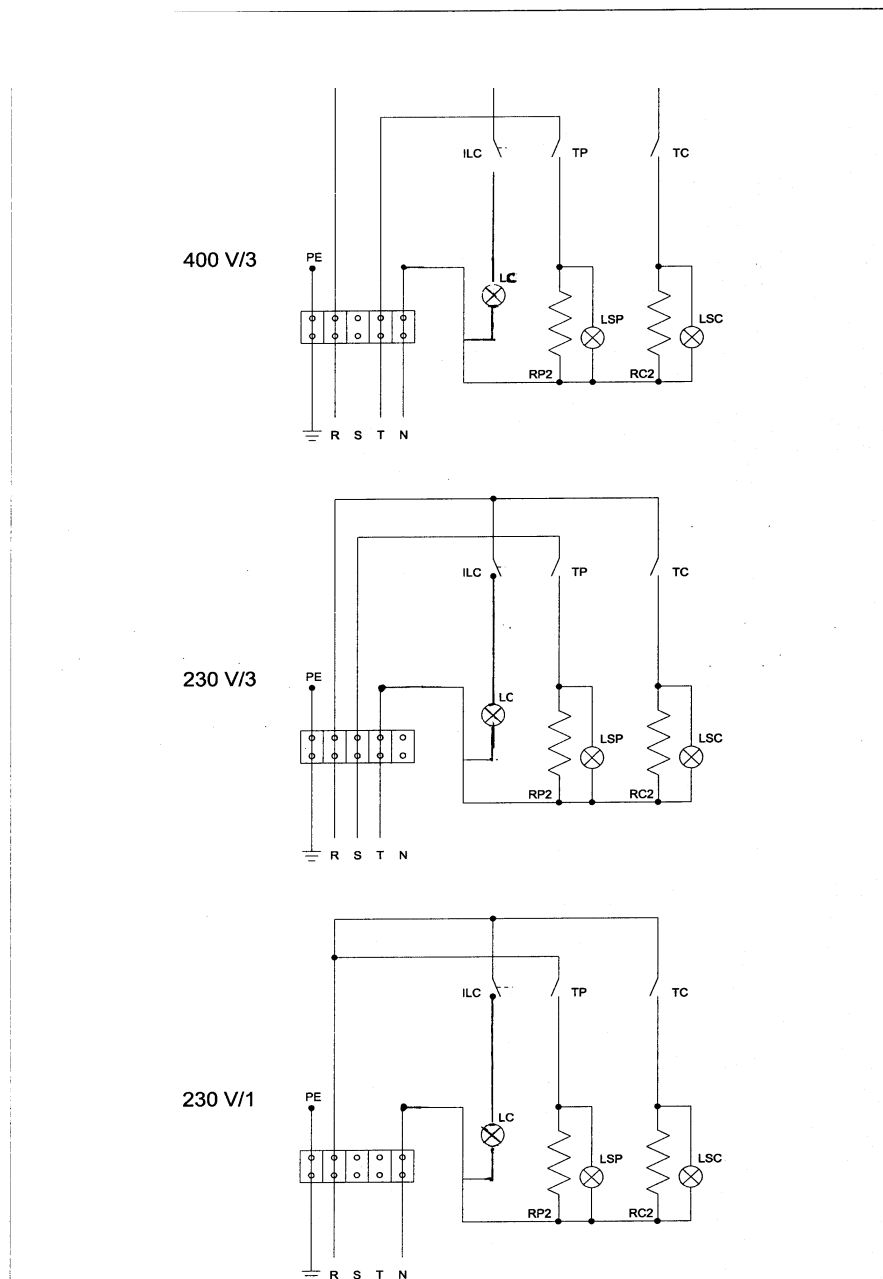
SCHEMATY PODŁĄCZEŃ I KOMPONENTY

OZNAKOWANIE	OPIS
ILC	Przełącznik oświetlenia komory
LC	Lampa oświetlenia komory
TP	Termostat dolny
TC	Termostat górny
LSP	Lampa dolna
LSC	Lampa górna
RP	Element grzewczy dolny
RC	Element grzewczy górny
PE	Gniazdo ekwipotencjalne



SCHEMATY PODŁĄCZEŃ

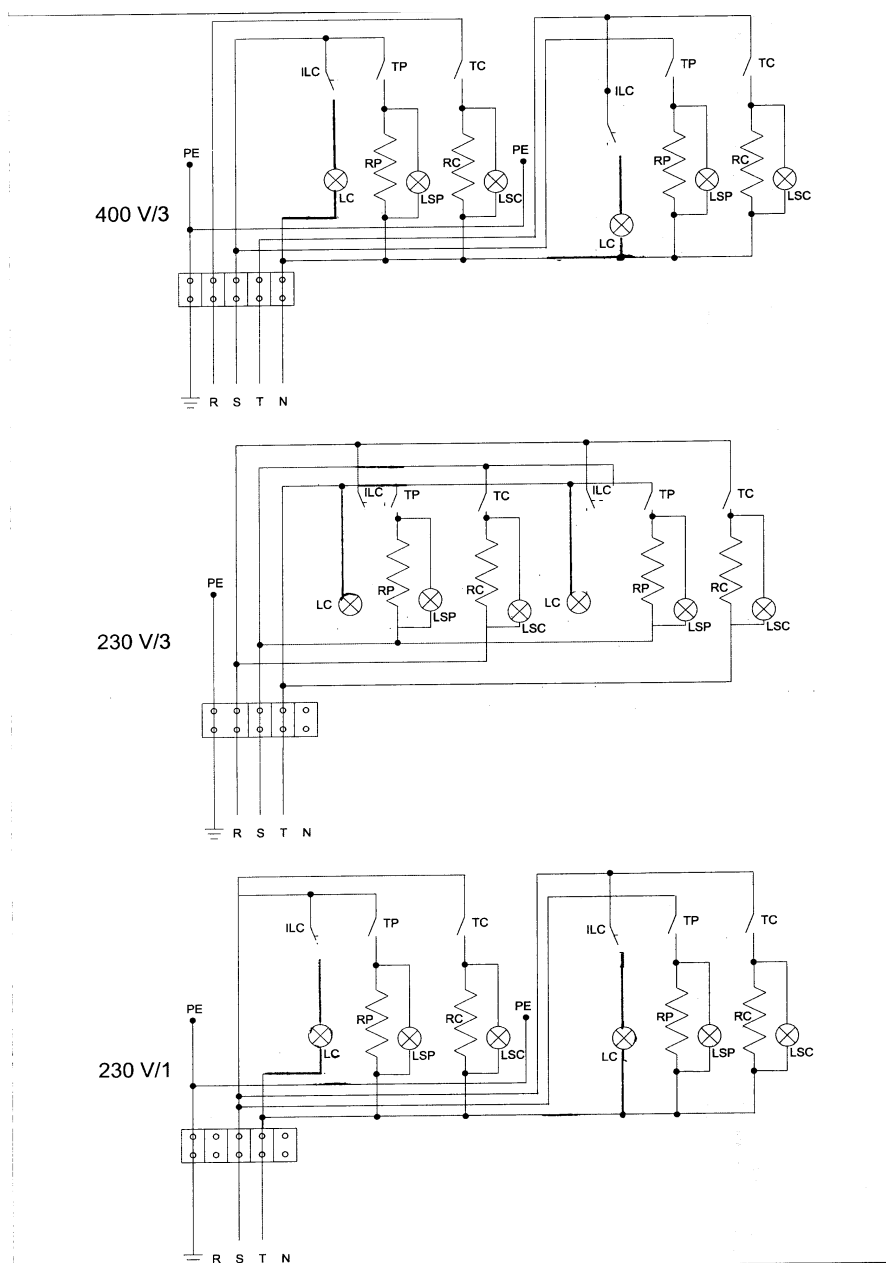
MODEL. E-START 4 - E-START 6





SCHEMATY PODŁĄCZEŃ

MODEL. E-START 44 - E-START 66






12.1- KARTA Z INSTRUKCJAMI DOTYCZĄCYMI PODNOSZENIA URZĄDZENIA UMIESZCZONA NA JEGO OPAKOWANIU

Karta została spisana na przyklepnym arkuszu papieru wielkości A4 (210 x 297 mm) druk wodoodporny i jest umieszczona na zewnątrz kartonowego opakowania urządzenia (RYS. 8).

ISTRUZIONI PER IL SOLLEVAMENTO E LA MOVIMENTAZIONE / INSTRUCTIONS FOR LIFTING AND HANDLING
INSTRUCCIONES PARA EL LEVANTAMIENTO Y EL MOVIMIENTO



WAGA - WEIGHT
GESAMTGEWICHT
PESO - POIDS

Kg

--	--	--	--

POLSKI

PRZED ROZPOCZĘCIEM CZYNNOŚCI ZWIĄZANYCH Z PODNOSZENIEM, PRZESTAWIANIEM LUB TRANSPORTEM PIECA OSOBY ODPOWIEDZIALNE SA ZOBOWIĄZANE DO PRZECZYTANIA I PEŁNEGO ZROZUMIENIA PONIŻSZYCH INSTRUKCJI. NALEŻY BEZWZGLĘDNE UPEWNIĆ SIĘ, ŻE MIEJSCA, PRZEZ KTÓRE URZĄDZENIE BĘDZIE PRZENOSZONE SĄ WOLNE OD OSÓB I ZWIERZĄT, KTÓRE MOGŁYBY ODCIĄGAĆ URZĄDZONY ORAZ OD PRZEDMIOTÓW, KTÓRE MOGŁYBY ZOSTAĆ PRZYPAKOWO ZNISZCZONE.

DNOSZENIE I TRANSPORT URZĄDZENIA WRAZ Z OPAKOWANIEM MUSI ODBYWAĆ SIĘ Z WYKORZYSTANIEM WÓZKA WIDLÓWEGO

OPERATOR WÓZKA WIDLÓWEGO WYKORZYSTYWANEGO DO TRANSPORTU LUB PODNOSZENIA URZĄDZENIA MUSI POSIADAĆ UPRAWNIENIA DO OBSŁUGI TAKIEGO WÓZKA. WÓZEK SŁUŻĄCY DO TRANSPORTU I PODNOSZENIA URZĄDZENIA WRAZ Z OPAKOWANIEM MUSI BYĆ ODPOWIEDNI DO TEGO TYPU PRAC, MUSI MIEĆ WŁAŚCIWĄ NOŚNOŚĆ I SPEŁNIAĆ WYMAGANIA OBECNE OBOWIĄZUJĄCYCH PRZEPISÓW PRAWNYCH. PODCZAS PODNOSZENIA I TRANSPORTU URZĄDZENIA WRAZ Z OPAKOWANIEM NALEŻY ZACHOWAĆ NAJWYŻSZĄ OSTROŻNOŚĆ UNIKAJĄC NAGŁYCH ZMIAN KIERUNKU I GWALTOWNEGO HAMOWANIA LUB PRZYSPIESZANIA. POWIERZCHNIA PRZEZNACZONA DO USTAWIENIA PIECA MUSI BYĆ PŁASKA, STABILNA I WYSTARCZAJĄCO WYTRZYMAŁA, ABY UNIEŚĆ W PEŁNI ZAŁADUNKOWANE URZĄDZENIE. PO USTAWIENIU URZĄDZENIA W MIEJSCU PLANOWANEJ INSTALACJI MOŻNA ROZPOCZĄĆ ROZPAKOWYWANIE URZĄDZENIA. BEZWZGLĘDNE NALEŻY PRZESTRZEGAĆ WSKAZÓWEK OPISANYCH W ROZDZIALE 4 „INSTRUKCJI DOTYCZĄCEJ UŻYTKOWANIA I KONSERWACJI”.

URZĄDZENIE NALEŻY PODNOŚĆ ZA POMOCĄ ODPOWIEDNIH PODNOŚNIKÓW LUB URZĄDZEŃ DZWIOWYCH

BEZWZGLĘDNE NALEŻY PRZESTRZEGAĆ WSKAZÓWEK OPISANYCH W ROZDZIALE 4 „INSTRUKCJI DOTYCZĄCEJ UŻYTKOWANIA I KONSERWACJI”.

PRODUCENT URZĄDZENIA JEST ZWOLNIONY Z WSZELKIEJ ODPOWIEDZIALNOŚCI ZA EWENTUALNE ZRANIENIA OSÓB, ZWIERZĄT ORAZ USZKODZENIA MIENIA SPOWODOWANE NIEPRZETARGANIEM WSKAZÓWEK I ZALECEŃ ZAWARTYCH W NINIEJSZEJ KARCIE ORAZ INSTRUKCJACH DOTYCZĄCYCH UŻYTKOWANIA, OBSŁUGI I KONSERWACJI PIECA.

ENGLISH

BEFORE PERFORMING THE LIFTING AND HANDLING OF THE PACKAGING, THE PERSONNEL IN CHARGE IS OBLIGED TO READ AND FULLY UNDERSTAND THE FOLLOWING INSTRUCTIONS. IT IS COMPULSORY TO MAKE SURE THAT DURING THE OPERATIONS, IN THE OPERATING AREA THERE ARE NO PERSONS, ANIMALS AND/OR THINGS WHOSE SAFETY COULD BE COMPROMISED.

HANDLING OF THE PACKAGING TO BE MADE WITH FORK LIFT

IT IS COMPULSORY FOR THE OPERATOR USING THE FORK LIFT TO BE AUTHORIZED TO DRIVE THE SAME. IT IS COMPULSORY FOR THE PACKAGING TO BE HANDLED WITH A SUITABLE FORK LIFT FOR USE AND CAPACITY AND COMPLYING WITH THE STANDARDS IN FORCE. THE HANDLING OPERATIONS MUST BE PERFORMED WITH MAXIMUM CARE, AVOIDING SUDDEN MANEUVERS AND ACCELERATIONS. ONCE LOCATED THE PACKAGING ON THE GROUND, ON A FLAT SURFACE ENSURING THE STABILITY, PROCEED WITH THE MACHINE UNPACKING. IT IS COMPULSORY TO STRICTLY FOLLOW THE INSTRUCTIONS INDICATED IN THE "INSTRUCTOR FOR USE AND MAINTENANCE (CAP.4).

MACHINE LIFTING WITH CRANE

IT IS COMPULSORY TO STRICTLY FOLLOW THE INSTRUCTIONS INDICATED IN THE "INSTRUCTOR FOR USE AND MAINTENANCE (CAP.4).

THE MANUFACTURER HAS NO LIABILITY FOR ANY DAMAGE CAUSED TO PEOPLE, ANIMALS OR THINGS DUE TO THE UNOBSERVANCE OF THE INSTRUCTIONS INDICATED IN THE FOLLOWING SHEET AND IN THE INSTRUCTIONS FOR USE.

ESPAÑOL

ANTES DE REALIZAR EL LEVANTAMIENTO Y EL MOVIMIENTO DEL EMBALAJE, EL PERSONAL ENCARGADO DEBE OBLIGATORIAMENTE LEER Y COMPRENDER EN TODAS SUS PARTES LAS SIGUIENTES INSTRUCCIONES. ES OBLIGATORIO ASEGURARSE QUE DURANTE LAS OPERACIONES, EN EL RATO DE ACCION NO HAYAN PERSONAS, ANIMALES Y/O COSAS CUYA INCOLUMDAD ACCIDENTALMENTE PUEDA SER COMPROMETIDA.

MOVIMIENTO EMBALAJE CON CARRITO LEVANTADOR

ES OBLIGATORIO QUE EL OPERADOR ENCARGADO AL EMPLEO DEL CARRITO LEVANTADOR SEA AUTORIZADO A CONDUCIR EL MISMO. EL EMBALAJE DEBE SER PUESTO EN MOVIMIENTO OBLIGATORIAMENTE CON UN CARRITO ADECUADO AL EMPLEO Y CAPACIDAD Y CONFORME A LAS NORMAS EN VIGOR. LAS OPERACIONES DE MOVIMIENTO DEBEN SER REALIZADAS CON EL MAXIMO CUIDADO, EVITANDO INMEDIATAS MANIOBRAS Y ACCELERACIONES. UNA VEZ POSICIONADO EL EMBALAJE EN EL PISO EN UNA SUPERFICIE LLANA QUE ASEGURE SU ESTABILIDAD, PROCEDER AL DESEMBALAJE DE LA MAQUINA. ES OBLIGATORIO SEGUIR CUIDADOSAMENTE LAS INDICACIONES DE LAS "INSTRUCCIONES PARA EL EMPLEO Y MANTENIMIENTO" (CAP.4).

LEVANTAMIENTO DE LA MÁQUINA CON GRUA

ES OBLIGATORIO SEGUIR CUIDADOSAMENTE LAS INDICACIONES DE LAS "INSTRUCCIONES PARA EL EMPLEO Y MANTENIMIENTO" (CAP.4).

EL FABRICANTE ES LIBRE DE TODA RESPONSABILIDAD POR EVENTUALES DAÑOS CAUSADOS A PERSONAS, ANIMALES O COSAS DERIVANTES DE LA NO OBSERVANCIA DE LAS INSTRUCCIONES INDICADAS EN ESTA HOJA Y EN LAS INSTRUCCIONES PARA EL EMPLEO.

DEUTSCH

BEVOR DIE VERPACKUNG ANGEHOBEN UND BEWEGT WIRD, MUSS DAS BEFUGTE PERSONAL OBLIGATORISCH FOLGENDE ANWEISUNGEN LESEN UND VERSTEHEN. ES IST OBLIGATORISCH, SICH ZU VERSICHERN, DASS WÄHREND DER MONTAGE KEINE PERSONEN, TIERE UND / ODER DINGE IM AKTORSBEREICH ANGEWESEN SIND. IHRE UNVERLETZLICHKEIT KÖNNTE ZUFÄLLIG GEFÄHRDET WERDEN.

BEWEGUNG DER VERPACKUNG MIT HUBSTAPLER

EINGEWICKELT ES IST OBLIGATORISCH, DASS DER ZUR VERWENDUNG DES HUBSTAPLERS ZUSTÄNDIGE BEDIENER, ZUR STEUERUNG DESSELBEN BEFUGT IST. DIE VERPACKUNG MUSS OBLIGATORISCH MIT EINEM ZU DIESEM GEBRAUCH UND ZU DIESER TRAGFÄHIGKEIT GEEIGNETEN GABELSTAPLER BEWEGT WERDEN. DER GABELSTAPLER MUSS VORSCHRIFTSMÄSSIG SEIN. DIE BEWEGUNGSOPERATOREN MÜSSEN MIT DER HÖCHSTEN VORSICHT DURCHFÜHRT WERDEN, INDEM SCHROFFE BEWEGUNGEN UND BESCHLEUNIGUNGEN VERMEIDEN WERDEN. NACH DEM SICH AUSSERHEIM VERMIDEN. NACHDEM DIE VERPACKUNG AUF EINER FLACHEN EBENE LIEGT, DIE IHRE STABILITÄT GEWÄHRLEISTET, DIE MASCHINE. ES IST OBLIGATORISCH, DIE ANWEISUNGEN IN DER GEBRAUCHS- UND WARTUNGSANWEISUNGEN ZU BEFOLGEN (CAP.4).

ANHEBUNG DER MASCHINE MITTELS KRAN

ES IST OBLIGATORISCH, DIE ANWEISUNGEN IN DER GEBRAUCHS- UND WARTUNGSANWEISUNGEN ZU BEFOLGEN (CAP.4).

DIE MASCHINE DARF NUR NACH DEN ANGABEN DIESER BETRIEBSANLEITUNG VERWENDET WERDEN. EINE ANDERE VERWENDUNG GILT ALS NICHT BESTIMMUNGSGEMÄß UND KANN ZU PERSONEN-, TIERE- ODER SACHSCHÄDEN FÜHREN, FÜR DIE DER HERSTELLER ALLE VERANTWORTUNG ABLEHNT.

FRANÇAIS

AVANT DE REALISER LE LEVARE ET LE MOUVEMENT DE L'EMBALLAGE, LE PERSONNEL PREPARE DOIT OBLIGATOIREMENT LIRE ET COMPRENDRE LES INSTRUCTIONS SUIVANTES. IL EST OBLIGATOIRE DE S'ASSURER QUE PENDANT LES OPERATIONS, DANS LE RAYON D'ACTION IL NY A PAS DE PERSONNES, ANIMAUX ET/OU CHOSES DONT L'INCOLUMITE PEUT ETRE COMPROMISE.

MOUVEMENT DE L'EMBALLAGE AVEC CHARIOT ELEVATEUR

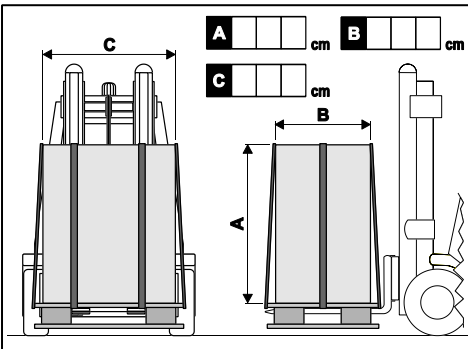
IL EST OBLIGATOIRE POUR L'OPERATEUR DU CHARIOT ELEVATEUR D'ETRE AUTORISE A LA GESTION DU MEME. L'EMBALLAGE DOIT ETRE MIS EN MOUVEMENT OBLIGATOIREMENT PAR UN CHARIOT ELEVATEUR APPROPRIE POUR L'EMPLOI ET LA CAPACITE ET CONFORME AUX NORMES EN VIGUEUR. LES OPERATIONS DE MOUVEMENT DOIVENT ETRE REALISEES AVEC LE MAXIMUM D'ATTENTION, EN EVITANT DE SOUDAINES MANOEUVRES ET ACCELERATIONS. UNE FOIS POSITIONNEE L'EMBALLAGE A TERRE SUR UNE SURFACE PLANE QUI EN ASSURE SA STABILITE, IL FAUT PASSER AU DESEMBALLAGE DE LA MACHINE.

IL EST STRICTEMENT OBLIGATOIRE DE SUIVRE LES INDICATIONS DES "INSTRUCTIONS POUR L'EMPLOI ET L'ENTRETIEN" (CAP.4).

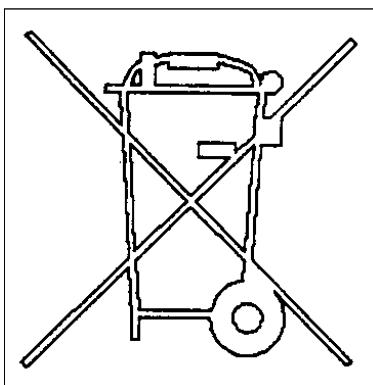
LEVAGE DE LA MACHINE AVEC GRUE

IL EST STRICTEMENT OBLIGATOIRE DE SUIVRE LES INDICATIONS DES "INSTRUCTIONS POUR L'EMPLOI ET L'ENTRETIEN" (CAP.4).

LE FABRIQUANT EST LIBRE DE TOUTE RESPONSABILITE POUR TOUT DOMMAGE CAUSE A PERSONNES, ANIMAUX OU CHOSES DERIVANT DE LA NON OBSERVANCE DES INSTRUCTIONS INDIQUEES DANS LA FEUILLE SUIVANTE ET DANS LES INSTRUCTIONS POUR L'EMPLOI.



RYS.8 (KARTA Z INSTRUKCJAMI DOTYCZĄCYMI PODNOSZENIA URZĄDZENIA UMIESZCZONA NA JEGO OPAKOWANIU)



RAPORT INFORMACYJNY DLA KLIENTÓW

Zgodnie z art.13 Dekretu Ustawowego z 25 lipca 2005, n.151 „Dyrektywy wykonawcze 2002/95/WE, 2002/96/WE i 2003/108/WE, dotyczące ograniczenia stosowania niektórych niebezpiecznych substancji w sprzęcie elektrycznym i elektronicznym oraz utylizacji zużytego sprzętu elektrycznego i elektronicznego”.

Symbol przekreślonego kosza na odpady oznacza, że kiedy okres użytkowania urządzenia dobiegnie końca nie należy wyrzucać go wraz ze zwykłymi odpadami z gospodarstw domowych, ani nie należy umieszczać go w pojemnikach przeznaczonych na zużyty sprzęt gospodarstwa domowego w publicznych placówkach recyklingu; produkt taki musi być oddzielnie przekazany do specjalnego punktu zbiórki.

Oddzielna zbiórka wspomnianego wyżej sprzętu po zakończeniu jego użytkowania jest organizowana i zarządzana przez producenta urządzeń. Tak więc klienci, którzy chcą pozbyć się swoich pieców po zakończeniu ich użytkowania muszą skontaktować się z producentem urządzeń i postępować zgodnie z procedurą zapewniającą odbiór i prawidłową utylizację zużytego sprzętu elektrycznego i elektronicznego.

Zróżnicowana zbiórka poszczególnych urządzeń elektrycznych i elektronicznych przyczynia się do ograniczenia ich negatywnego wpływu na środowisko naturalne, na atmosferę oraz na zdrowie, jak również umożliwia ponowne wykorzystanie i / lub prawidłową utylizację materiałów, z których urządzenia zostały wyprodukowane.

Nielegalne i nieprawidłowe pozbycie się urządzenia przez jego użytkownika prowadzi do nałożenia kar administracyjnych przewidzianych przez obecnie obowiązujące przepisy prawne