

Piec do pizzy

**Model: 781501, 781502, 781511, 781512, 781521,
781522, 781531, 781532**



SPIS TREŚCI

1. INSTRUKCJE BEZPIECZEŃSTWA	3
2. BUDOWA	3
2.1. Przeznaczenie urządzenia.....	3
3. PANEL STEROWANIA	4
4. DANE TECHNICZNE	5
4.1. Wymiary.....	5
5. MONTAŻ	5
5.1. Podłączenie odprowadzenia spalin	6
5.2. Podłączenie urządzenia do sieci zasilającej w energię elektryczną	6
6. OBSŁUGA	7
6.1. Pierwsze uruchomienie urządzenia.....	7
6.2. Włączanie pieca.....	7
6.3. Wyłączanie pieca.....	7
7. CZYSZCZENIE I KONSERWACJA	8
7.1. Rutynowa konserwacja urządzenia.....	8
7.2. Nadprogramowa konserwacja urządzenia	8
7.3. Konserwacja komponentów elektrycznych	8
7.4. Wymiana lampy w komorze pieczenia.....	8
8. USUWANIE ZUŻYTYCH URZĄDZEŃ	8
9. GWARANCJA	8

Dziękujemy Państwu za zakup naszego produktu. Przed pierwszym użyciem prosimy dokładnie zapoznać się z niniejszą instrukcją obsługi.

Kopiowanie niniejszej instrukcji bez zgody producenta jest zabronione.

Zdjęcia oraz rysunki mają charakter poglądowy i mogą różnić się od zakupionego urządzenia.

UWAGA: Instrukcję należy przechowywać w bezpiecznym oraz dostępnym dla personelu miejscu. Producent zastrzega sobie prawo do zmiany parametrów technicznych urządzeń bez zapowiedzi.

I. INSTRUKCJE BEZPIECZEŃSTWA

- Nieprawidłowa obsługa i niewłaściwe użytkowanie może spowodować poważne uszkodzenie urządzenia lub zranienie osób.
- Urządzenie może być stosowane wyłącznie w celu, do którego zostało zaprojektowane.
- Producent nie ponosi żadnej odpowiedzialności za szkody spowodowane nieprawidłową obsługą i niewłaściwym użytkowaniem urządzenia.
- W czasie użytkowania zabezpiecz urządzenie i wtyczkę kabla zasilającego przed kontaktem z wodą lub innymi płynami. W przypadku, gdyby przez nieuwagę urządzenie wpadło do wody, należy natychmiast wyciągnąć wtyczkę z kontaktu, a następnie zlecić kontrolę urządzenia specjalistom.

Nieprzestrzeżenie tej instrukcji może spowodować zagrożenie życia.

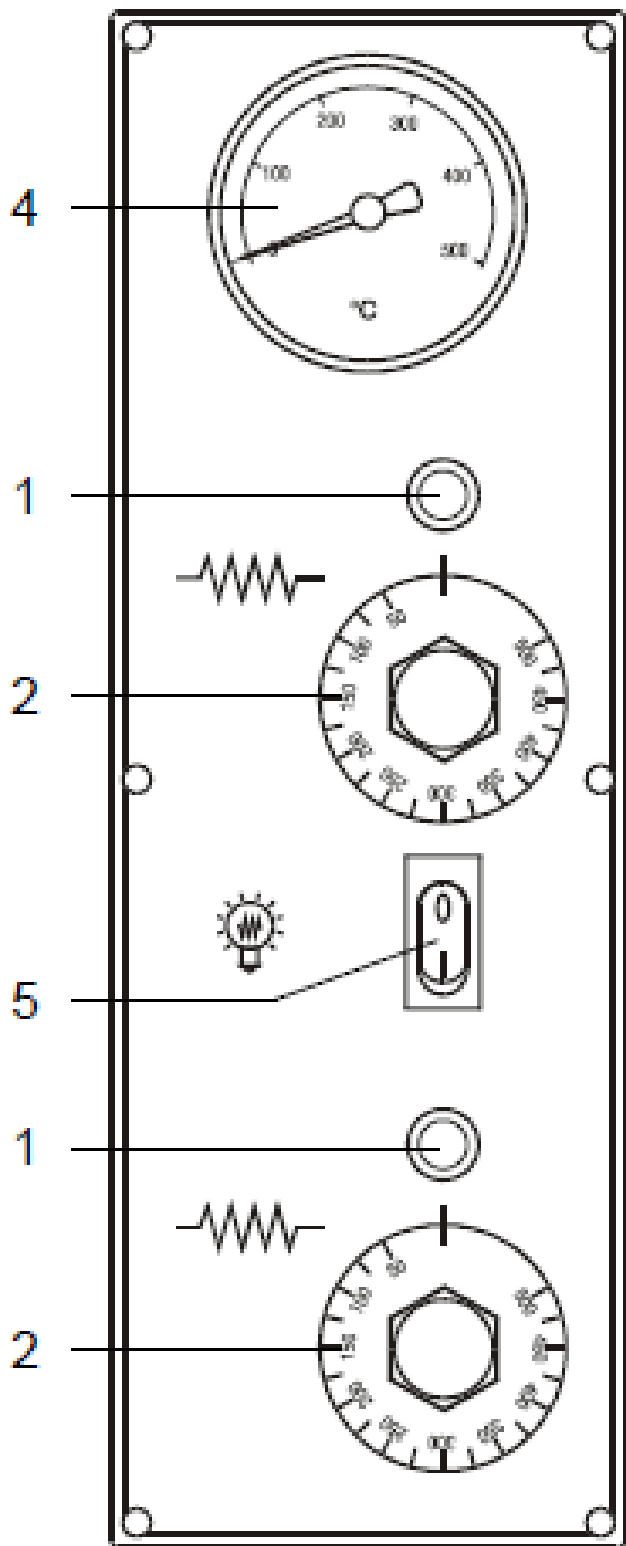
- Nigdy nie otwieraj samodzielnie obudowy urządzenia.
- Nie wtykaj żadnych przedmiotów w obudowę urządzenia.
- Nie dotykaj wtyczki kabla zasilającego wilgotnymi rękami.
- Regularnie kontroluj stan wtyczki i kabla. W przypadku wykrycia uszkodzenia wtyczki lub kabla, zleć naprawę w wyspecjalizowanym punkcie naprawczym.
- W przypadku, gdy urządzenie spadnie lub ulegnie uszkodzeniu w inny sposób, przed dalszym użytkowaniem zawsze zleć przeprowadzenie kontroli i ewentualną naprawę w wyspecjalizowanym punkcie naprawczym.
- Nigdy nie naprawiaj urządzenia samodzielnie - **może to spowodować zagrożenie życia.**
- Chroń kabel zasilający przed kontaktem z ostrymi lub gorącymi przedmiotami i chroń go z dala od otwartego ognia. Jeżeli chcesz odłączyć urządzenie z kontaktu, zawsze chwytaj za wtyczkę, nigdy nie ciągnij za kabel.
- Zabezpiecz kabel (lub przedłużacz), aby nikt przez omyłkę nie wyciągnął go z kontaktu lub się o niego nie potknął.
- Kontroluj funkcjonowanie urządzenia w czasie użytkowania.
- Nie należy zezwalać na użytkowanie urządzenia przez osoby niepełnoletnie, a także osoby nie posiadające odpowiedniego doświadczenia i wiedzy dotyczącej właściwego użytkowania urządzenia. Wyżej wymienione osoby mogą obsługiwać urządzenie jedynie pod nadzorem osoby odpowiedzialnej za bezpieczeństwo.
- Jeżeli urządzenie nie jest w danej chwili użytkowane lub jest właśnie czyszczone, zawsze odłącz je od źródła zasilania, wyciągając wtyczkę z kontaktu.
- **Uwaga :** Jeżeli wtyczka kabla zasilającego jest podłączona do kontaktu, urządzenie cały czas pozostaje pod napięciem.
- Wyłącz urządzenie, zanim wyciągniesz wtyczkę z kontaktu.
- Nigdy nie ciągnij urządzenia za kabel zasilający.
- **RYZIKO POPARZENIA:** poprzez przypadkowy kontakt z elementami pieca rozgrzanymi do bardzo wysokiej temperatury (zewnątrznymi: drzwiczki pieca i panel przedni; wewnętrznymi: drzwiczki pieca, komora pieczenia i górny element grzewczy), jak również z blachami do pieczenia i upieczonymi produktami spożywczymi: w czasie, gdy blachy do pieczenia są wkładane i wyjmowane z pieca i / lub kiedy autoryzowani operatorzy urządzenia wykonują niewłaściwe, zakazane lub niemożliwe do przewidzenia czynności przy urządzeniu.

2. BUDOWA

2.1. Przeznaczenie urządzenia

Piec został zaprojektowany i wyprodukowany wyłącznie w celu: pieczenie pizzy, zapiekanie produktów spożywczych i podgrzewanie jedzenia w blachach do pieczenia, tak więc jakiegokolwiek inne użycie pieca jest bezwzględnie zakazane, z uwagi na konieczność zapewnienia bezpieczeństwa autoryzowanym operatorom urządzenia w każdym momencie użytkowania urządzenia, jak również w celu zapewnienia jak najbardziej wydajnej pracy pieca.

3. PANEL STEROWANIA

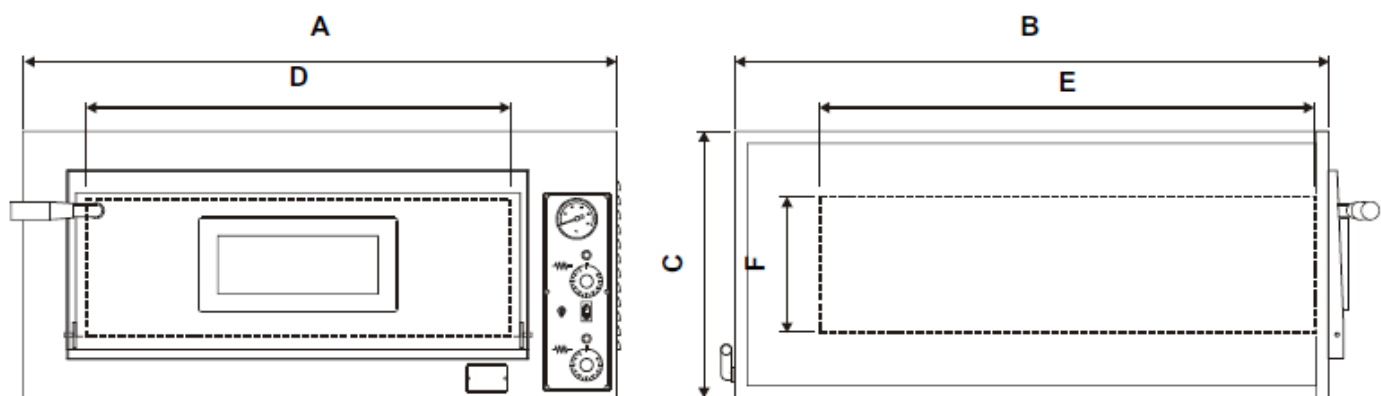


LP	NAZWA	FUNKCJA
1	Zielone kontrolki ostrzegawcze	Kiedy się świeci sygnalizuje pracę elementu grzewczego.
2	Termostat	<ul style="list-style-type: none"> • Poz. 0: Odłącza element grzewczy (w modelach bez przełącznika elementu grzewczego); • Poz. 50 ÷ 500 °C: Umożliwia działanie elementu grzewczego i ustawienia żądanej temperatury.
4	Termometr	Wskazuje temperaturę w komorze pieczenia
5	Przełącznik oświetlenia w komorze (I-0)	<ul style="list-style-type: none"> • Poz. I: Włącza oświetlenie w komorze pieczenia; • Poz. 0: Wyłącza oświetlenie w komorze pieczenia.

4. DANE TECHNICZNE

Model	Komora pieczenia	Waga (kg)	Zasilanie (V / Hz)	Moc (W)	Temperatura pracy °C
781501	1	93	230/400 / 50/60	4,2	50 - 500
781502	2	163		8,4	
781511	1	126		7,2	
781512	2	218		14,4	
781521	1	130		6,4	
781522	2	230		12,8	
781531	2	175		9,6	
781532	2	320		19,2	

4.1. Wymiary



Modele	Wymiary (mm)					
	Zewnętrzne			Wewnętrzne		
	A	B	C	D	E	F
781501	900	735	420	610	610	140
781502	900	735	750	610	610	140
781511	900	1020	420	610	915	140
781512	900	1020	750	610	915	140
781521	1150	735	420	910	610	140
781522	1150	735	750	910	610	140
781531	1150	1020	420	910	910	140
781532	1150	1020	750	910	910	140

5. MONTAŻ

Wszystkie czynności związane z instalacją urządzenia (ustawienie urządzenia i podłączenie do sieci zasilającej w energię elektryczną) muszą bezwzględnie zostać przeprowadzone wyłącznie przez profesjonalny i wyspecjalizowany personel techniczny posiadający odpowiednie kwalifikacje oraz autoryzację do przeprowadzania tego typu prac zgodnie z obowiązującymi obecnie przepisami prawnymi w kraju, w którym urządzenie będzie użytkowane.

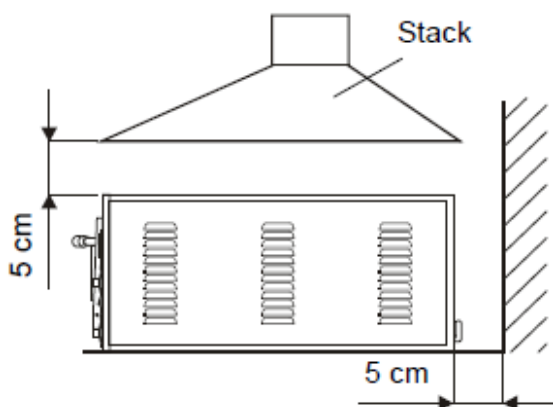
Urządzenie jest przeznaczone do podłączenia do źródła zasilania prądem elektrycznym zmiennym.

Przed podłączeniem urządzenia do sieci elektrycznej należy się upewnić, czy wartości napięcia oraz częstotliwości podane na tabliczce znamionowej zgadzają się z wartościami napięcia i częstotliwości w miejscu instalacji.

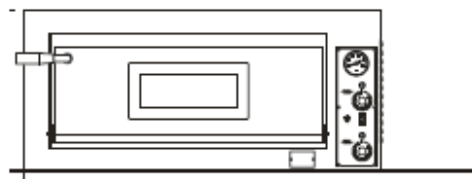
Źródło prądu musi być wyposażone w bezpiecznik różnicowo-prądowy i prawidłowe uziemienie zgodnie z obowiązującymi przepisami prawnymi.

Piec musi zostać ustawiony w miejscu planowanej instalacji w taki sposób, aby pozostawić minimum wolnej przestrzeni (mm) wokół urządzenia, jak pokazano na rysunku 1. Piec musi zostać ustawiony na odpowiedniej stabilnej podstawie, wystarczająco wytrzymałej, aby utrzymać ciężar w pełni załadowanego urządzenia i odpornej na wysoką temperaturę.

Zaleca się pozostawienie po prawej stronie pieca wolnej przestrzeni, w celu ułatwienia demontażu bocznej ścianki w przypadku konieczności przeprowadzenia konserwacji urządzenia.



Rys. 1



5.1. Podłączenie odprowadzenia spalin

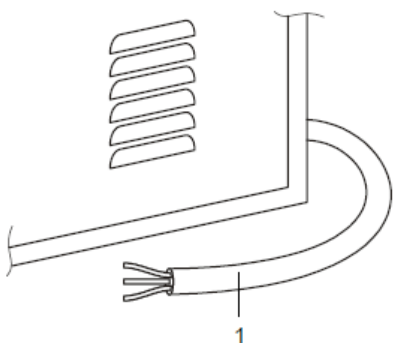
Pieczenie pizzy nie generuje dużej ilości spalin, jednakże zaleca się umieszczenie pieca pod okapem. Jeżeli piec zostanie umieszczony pod okapem z wentylatorem wyciągowym, nie może on znajdować się bezpośrednio pod okapem. Należy zachować minimalny odstęp podany na RYS. 1.

Piece są wyposażone w otwór wylotowy spalin, który może być podłączony do przewodu odprowadzającego spaliny na zewnątrz. Przewód taki musi być wykonany z odpowiedniego materiału i mieć właściwy przekrój, jak również musi on mieć odpowiednio małą wysokość bez zagięć, załamań i przewężeń.

W przypadku podłączenia otworu wylotowego spalin do przewodu odprowadzającego nigdy nie należy używać okapu z wentylatorem wyciągowym, jako że gorące powietrze zgromadzone w komorze pieczenia zostanie zbyt gwałtownie wyciągnięte na zewnątrz niezależnie od tego czy drzwiczki pieca są otwarte czy zamknięte, co wpłynie niekorzystnie na czas pieczenia oraz znacząco zwiększy zużycie energii elektrycznej.

5.2. Podłączenie urządzenia do sieci zasilającej w energię elektryczną

Piec został wyposażony w przewód zasilający w energię elektryczną umieszczony w tylnej części urządzenia. Przewód zasilający nie posiada wtyczki.



Charakterystyka prądu do zasilania urządzenia została podana na tabliczce znamionowej z oznakowaniem **CE**.

Podłączenie urządzenia do sieci zasilającej w energię elektryczną musi zostać wykonane wyłącznie i bezwzględnie przez autoryzowanego pracownika technicznego (elektryka) spełniającego techniczne i profesjonalne wymagania do wykonywania tego typu prac zgodnie z obecnie obowiązującymi przepisami prawnymi, w kraju w którym urządzeni będzie użytkowane. Pracownik dokonujący podłączenia urządzenia do sieci zasilającej w energię elektryczną musi wystawić deklarację zgodności dotyczącą wykonanych przez niego prac podłączeniowych.

Producent urządzenia jest zwolniony z wszelkiej odpowiedzialności za ewentualne zranienia osób, zwierząt oraz uszkodzenia mienia spowodowane nieprawidłowym podłączeniem urządzenia do sieci zasilającej w energię elektryczną.

Podłączenie do sieci elektrycznej musi być wykonane z wykorzystaniem automatycznego lub ręcznego przełącznika o odpowiednich parametrach, w którym odległość między stykami wynosi co najmniej 3 mm. Przewód uziemiający nie może być przerwany. Napięcie zasilania w przypadku pracującego pieca nie może różnić się od wartości znamionowej napięcia o więcej niż +/- 10%. Urządzenie musi zostać koniecznie podłączone do uziemienia.

6. OBSŁUGA

6.1. Pierwsze uruchomienie urządzenia

Pierwsze uruchomienie urządzenia musi odbyć się zgodnie ze wskazówkami zamieszczonymi poniżej:

Czynności związane z pierwszym uruchomieniem urządzenia, z włączaniem pieca i jego konserwacją mogą być wykonywane wyłącznie przez operatorów posiadających odpowiednie kwalifikacje oraz wyspecjalizowanych w obsłudze urządzenia i jego konserwacji.

Pierwsze uruchomienie pieca może zostać wykonane wyłącznie po zakończeniu jego instalacji i wystawieniu przez autoryzowanych pracowników technicznych deklaracji zgodności dotyczącej podłączenia elektrycznego urządzenia.

1. Aby usunąć ewentualne zabrudzenia należy przetrzeć przednią część pieca czystą, miękką szmatką;
2. Podłączyć wtyczkę przewodu zasilającego do gniazda zasilającego w energię elektryczną;
3. Włączyć elementy grzewcze ustawiając termostaty na temperaturę 150 °C wskazaną na pokrętle. Zaświecą się odpowiednie zielone kontrolki ostrzegawcze sygnalizujące pracę elementów grzewczych;
4. Pozostawić piec pracujący przez około 1 godzinę;
5. Wyłączyć elementy grzewcze, przestawiając termostaty do poz. „0”;
Odpowiednie zielone światelka ostrzegawcze zgasną;
6. Otworzyć drzwiczki pieca na około 15 minut w celu wywietrzenia ewentualnych spalin i zapachów zabezpieczeń fabrycznych;
7. Ponownie zamknąć drzwiczki pieca i powtórzyć procedurę opisaną w punkcie 3) ustawiając termostaty na temperaturę 400 °C wskazaną na pokrętle;
8. Pozostawić piec pracujący przez około 1 godzinę;
9. Wyłączyć elementy grzewcze, przestawiając termostaty do poz. „0”;
Odpowiednie zielone światelka ostrzegawcze zgasną;

6.2. Włączanie pieca

1. Podłączyć wtyczkę przewodu zasilającego do gniazda zasilającego w energię elektryczną;
2. Włączyć elementy grzewcze ustawiając termostaty na żądaną temperaturę wskazaną na pokrętle; . Zaświecą się odpowiednie zielone kontrolki ostrzegawcze sygnalizujące pracę elementów grzewczych;
3. Kiedy piec osiągnie żądaną temperaturę, wskazaną na termometrze, można włożyć przeznaczoną do pieczenia pizzę do pieca;
4. Otworzyć drzwiczki pieca ręcznie, używając odpowiednich uchwytów;
5. Aby podświetlić wnętrze komory pieczenia należy wcisnąć przycisk włącznika oświetlenia komory;
6. Używając odpowiednich przyrządów włożyć do pieca jedną lub kilka pizz przeznaczonych do pieczenia. Należy zwrócić uwagę, aby nie zostawiać drzwiczek pieca otwartych przez dłuższy czas, ponieważ spowoduje to wypływ ciepła na zewnątrz i tym samym obniżenie temperatury w komorze pieczenia.
7. Ponownie zamknąć drzwiczki i obserwować proces pieczenia przez szybkę kontrolną;
8. Temperatura pieczenia pizzy różni się w zależności od tego, czy pizza jest umieszczona bezpośrednio na płycie szamotowej czy na blasze do pieczenia. W pierwszym przypadku zaleca się ustawienie temperatury pieczenia na 280 °C dla dolnych elementów grzewczych i 320 °C dla górnych elementów grzewczych; W przeciwnym razie, jeżeli pizza jest umieszczona na blasze do pieczenia, należy ustawić temperaturę 320 °C dla dolnych elementów grzewczych i 280 °C dla górnych elementów grzewczych;
9. Po zakończeniu procesu pieczenia otworzyć drzwiczki pieca i wyjąć pizzę /pizze, a następnie zamknąć drzwiczki.

6.3. Wyłączanie pieca

Po zakończeniu pracy z piecem należy postępować według następujących wskazówek:

1. Wyłączyć piec przestawiając przełączniki termostatów i elementów grzewczych do poz. „0”;
2. Odłączyć wtyczkę przewodu zasilającego w energię elektryczną od gniazda zasilającego.

Wybór najodpowiedniejszej temperatury pieczenia oraz ustawienia górnych i dolnych elementów grzewczych zależy wyłącznie od doświadczenia i praktyki osoby obsługującej urządzenie.

7. CZYSZCZENIE I KONSERWACJA

7.1. Rutynowa konserwacja urządzenia

Rutynowa konserwacja urządzenia obejmuje wszystkie kontrole i zabiegi, które musi wykonywać osoba odpowiedzialna za obsługę urządzenia, zgodnie z częstotliwością i wybieranymi trybami pracy, aby zapewnić na bieżąco wydajną i bezpieczną pracę urządzenia.

Przed przystąpieniem do jakichkolwiek prac związanych z rutynową i / lub nadprogramową konserwacją urządzenia, należy bezwzględnie odłączyć wtyczkę przewodu zasilającego pieca od gniazda zasilającego w energię elektryczną.

1. Czyszczenie powierzchni płyty szamotowej: ta czynność musi być wykonywana, kiedy piec jest gorący.

Kiedy urządzenie osiągnie temperaturę około 350°C, wyłączyć piec, otworzyć drzwiczki i wyczyścić powierzchnię płyty szamotowej za pomocą szczoteczki z włókien roślinnych z długim trzonkiem, aby uniknąć kontaktu z rozgrzаныmi elementami pieca.

2. Czyszczenie zewnętrznych elementów pieca (powierzchnie ze stali nierdzewnej, szybka kontrolna i panel sterowania): Te czynności należy wykonywać, kiedy piec jest wystudzony

Zaleca się, aby osoba odpowiedzialna za obsługę urządzenia używała odpowiednich rękawic ochronnych i odzieży ochronnej, aby uniknąć poparzeń.

7.3. Nadprogramowa konserwacja urządzenia

W przypadku konieczności wykonania nadprogramowej konserwacji, naprawy i / lub wymiany elementów urządzenia należy bezwzględnie zwrócić się do autoryzowanego dostawcy urządzenia, u którego piec został zakupiony i / lub do profesjonalnego i wyspecjalizowanego pracownika technicznego posiadającego odpowiednie kwalifikacje oraz autoryzację do przeprowadzania tego typu prac zgodnie z obowiązującymi obecnie przepisami prawnymi w kraju, w którym urządzenie jest użytkowane.

7.4. Konserwacja komponentów elektrycznych

Ewentualne czynności konserwacyjne tego typu są konieczne wyłącznie w przypadku awarii komponentów elektrycznych.

Dostęp do wszystkich komponentów elektrycznych można uzyskać od prawej strony urządzenia, zdejmując panel z otworami wentylacyjnymi.

7.5. Wymiana lampy w komorze pieczenia

1. Zdjąć panel z otworami wentylacyjnymi;
2. Wyjąć lampę;
3. Wymienić lampę na nową, której parametry są zgodne z parametrami lampy oryginalnej;
4. Ponownie założyć panel z otworami wentylacyjnymi.

8. USUWANIE ZUŻYTYCH URZĄDZEŃ

Informacja dla użytkowników o prawidłowych zasadach postępowania ze zużytym sprzętem elektrycznym i elektronicznym

- **Zostaw stary sprzęt w sklepie, w którym kupujesz nowe urządzenie.** Każdy sklep ma obowiązek nieodpłatnego przyjęcia starego sprzętu jeśli kupimy w nim nowy sprzęt tego samego typu i w tej samej ilości. Warunkiem jest dostarczenie sprzętu do sklepu na swój koszt.
- **Odnieś zużyty sprzęt do punktu zbierania.** Informację o najbliższej lokalizacji znajdziecie Państwo na gminnej stronie internetowej lub tablicy ogłoszeń urzędu gminy., a także na www.electro-system.pl.
- **Zostaw sprzęt w punkcie serwisowym.** Jeżeli naprawa sprzętu jest nieopłacalna lub niemożliwa ze względów technicznych, serwis jest zobowiązany do nieodpłatnego przyjęcia tego urządzenia.
- **Oddaj zużyty sprzęt nie ruszając się z domu.** Jeśli nie mają Państwo czasu lub możliwości przewiezienia swojego sprzętu do punktu zbiórki, można skorzystać z usług specjalistycznych firm.

9. GWARANCJA

Sprzedawca odpowiada z tytułu rękojmi bądź gwarancji.

W przypadku stwierdzenia uszkodzeń wynikających z powstania osadów wapnia w urządzeniu, nie podlegają one naprawie gwarancyjnej. Gwarancja nie obejmuje także: uszkodzeń powstałych w wyniku działania sił zewnętrznych takich jak wyładowania atmosferyczne, zmiana napięcia zasilania, nieprawidłowego ustawienia wartości napięcia elektrycznego, zasilanie z nieodpowiedniego gniazda zasilania, mechanicznych, termicznych, chemicznych uszkodzeń sprzętu i wywołanych nimi wad.

Wymianie gwarancyjnej nie podlegają takie elementy jak: żarówki, elementy gumowe, elementy grzewcze zniszczone kamieniem kotłowym, śruby oraz elementy ulegające naturalnemu zużyciu np; palniki, uszczelki gumowe oraz wszelkiego rodzaju elementy uszkodzone mechanicznie.