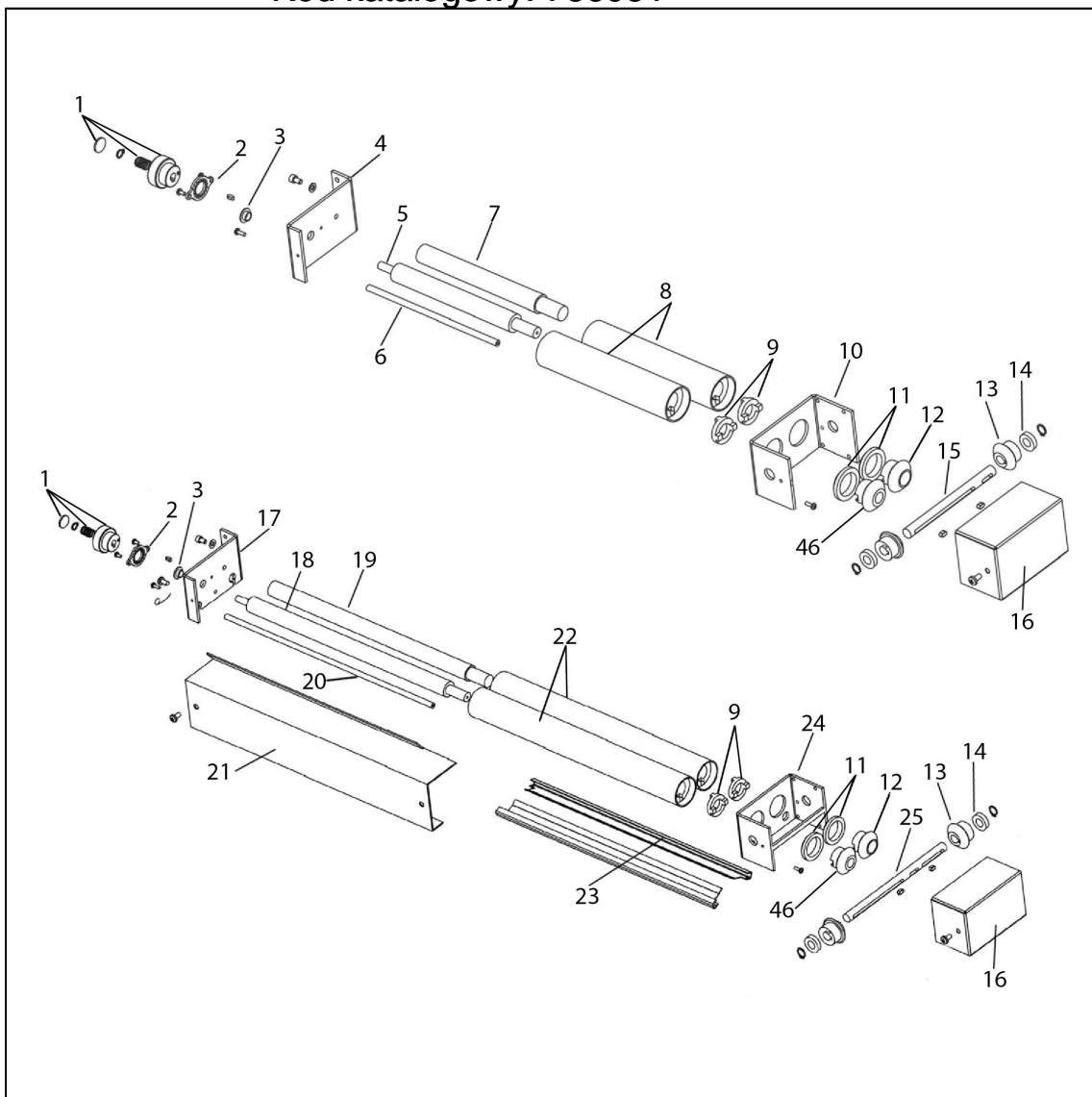
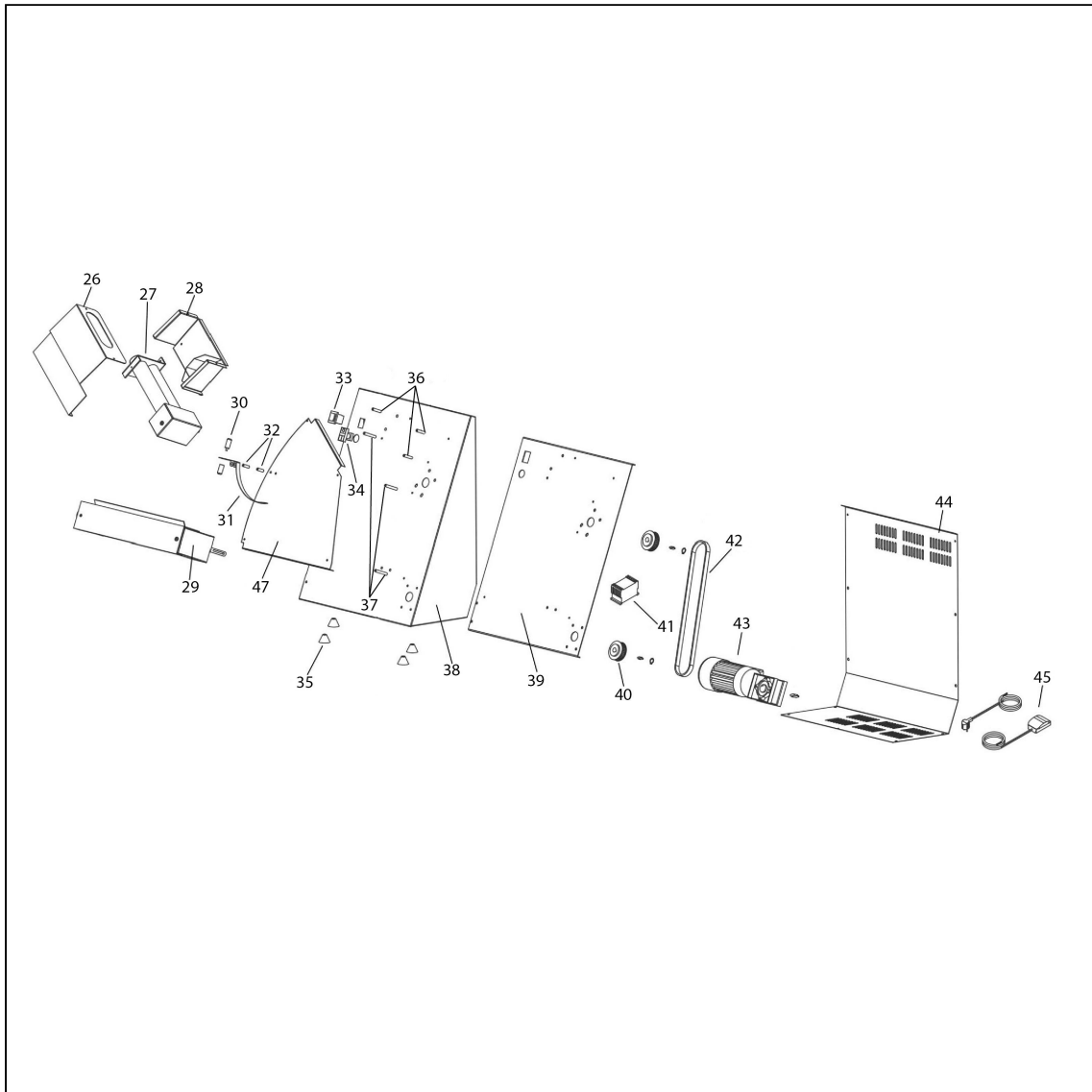


wałkowarka do ciasta wałek 300 mm

Kod katalogowy: 786931





| Nr części (V nr rys.-nr części z rysunku) | Nazwa | Kod |
|--|---------------------------------|---------|
| V786931V001-01 | Pokr. tło regulacyjne | |
| V786931V001-02 | Pierścień | |
| V786931V001-03 | Dystans | |
| V786931V001-04 | Kołnierz nastawczy górnej rolki | |
| V786931V001-05 | Walek górny fi15 | |
| V786931V001-06 | Górny pręt | |
| V786931V001-07 | Walek górny fi 20 | |
| V786931V001-08 | Górna rolka | |
| V786931V001-09 | Sprężyna fi 36mm wys 17mm | |
| V786931V001-10 | Kołnierz prowadzący rolki górny | |
| V786931V001-11 | Podkładka fi 45 | |
| V786931V001-12 | Przekładnia stożkowa fi 20 | C007421 |
| V786931V001-13 | Przekładnia stożkowa fi 14 | C007423 |
| V786931V001-14 | Łożysko | |
| V786931V001-15 | Górny wał napędowy | |
| V786931V001-16 | Ośłona przekładni | |
| V786931V001-17 | Kołnierz nastawczy dolnej rolki | |
| V786931V001-18 | Walek dolny fi 15 | |
| V786931V001-19 | Walek dolny fi 20 | |
| V786931V001-20 | Dolny pręt | |
| V786931V001-21 | Ośłona rolki dolnej | |
| V786931V001-22 | Dolna rolka | |
| V786931V001-23 | Skrobak | C007424 |
| V786931V001-24 | Kołnierz prowadzący rolki dolny | |
| V786931V001-25 | Dolny wał napędowy | |
| V786931V001-26 | Ośłona rolki górnej | |
| V786931V001-27 | Górna rolka-zestaw | |
| V786931V001-28 | Górny zasyp | |
| V786931V001-29 | Dolna rolka-zestaw | |
| V786931V001-30 | Przeciwwaga dla wahadła | |
| V786931V001-31 | Wahadło | |
| V786931V001-32 | Dystans H=25mm | |
| V786931V001-33 | Przebiegacz | |
| V786931V001-34 | Włóczniec | |
| V786931V001-35 | Nóżka | |
| V786931V001-36 | Górny element dystansowy | |
| V786931V001-37 | Dolny element dystansowy | |
| V786931V001-38 | Obudowa | |
| V786931V001-39 | Płyta nośna | |
| V786931V001-40 | Koło z białej | |
| V786931V001-41 | Płyta sterownia | |
| V786931V001-42 | Pasek | |
| V786931V001-43 | Silnik z przekładni | |
| V786931V001-44 | Tyłna pokrywa | |
| V786931V001-45 | Pedał | |
| V786931V001-46 | Przekładnia stożkowa fi 15 | C007422 |
| V786931V001-47 | Dolny zasyp | |