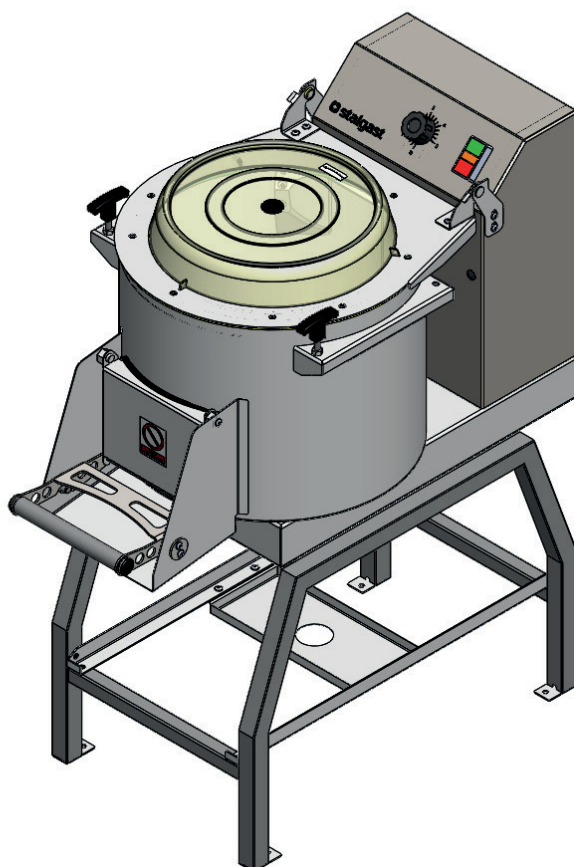


OBIERACZKA DO ZIEMNIAKÓW

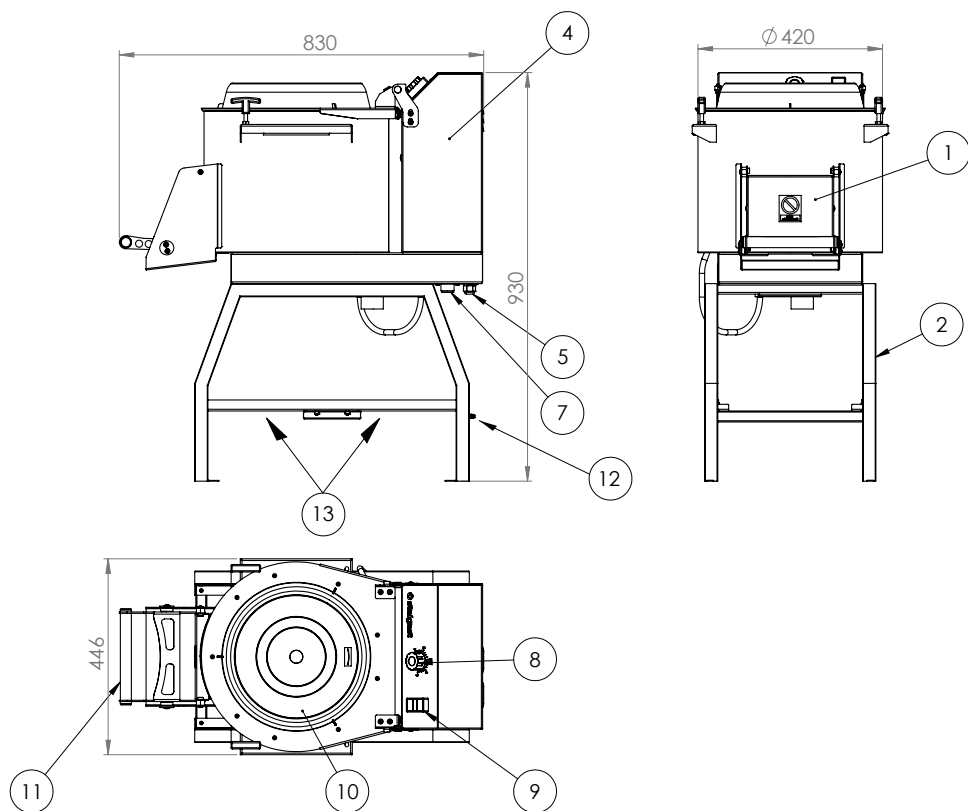
789060V02, 789120V02

v2.0 - 12.2019



Instrukcja obsługi - Instrukcja oryginalna

Rys. 1



Dziękujemy Państwu za zakup naszego produktu. Przed pierwszym użyciem prosimy dokładnie zapoznać się z niniejszą instrukcją obsługi.

Aby zapewnić Państwu najlepsze rozwiązania techniczne urządzeń, stale rozwijamy je technologicznie. Z tego względu zdjęcia i rysunki w poniższej instrukcji mogą różnić się od zakupionego urządzenia. **Instrukcja obsługi każdego urządzenia zawierająca aktualne zdjęcia i rysunki, dostępna jest na stronie internetowej www.stalgast.com w zakładce „pliki do pobrania” przy opisie produktu.**

UWAGA: Instrukcję należy przechowywać w bezpiecznym oraz dostępnym dla personelu miejscu. Producent zastrzega sobie prawo do zmiany parametrów technicznych urządzeń. Kopiowanie instrukcji bez zgody producenta jest zabronione

1. INSTRUKCJE BEZPIECZEŃSTWA

Nieprzestrzeżenie tej instrukcji może spowodować zagrożenie życia.

- **UWAGA: Jeżeli urządzenie zostało uszkodzone podczas transportu nie wolno go podłączać!**
- Przy dłuższej przerwie w pracy urządzenia, (przerwy nocne, przerwy świąteczne itp.) należy bezwzględnie odłączyć urządzenie od zasilania elektrycznego.
- Nieprawidłowa obsługa i niewłaściwe użytkowanie może spowodować poważne uszkodzenie urządzenia lub zranienie osób.
- Urządzenie może być stosowane wyłącznie w celu, do którego zostało zaprojektowane.
- Producent nie ponosi żadnej odpowiedzialności za szkody spowodowane nieprawidłową obsługą i niewłaściwym użytkowaniem urządzenia.
- W czasie użytkowania zabezpiecz urządzenie i wtyczkę przewodu zasilającego przed kontaktem wodą lub innymi płynami. W przypadku, gdyby przez nieuwagę urządzenie wpadło do wody lub zostało zalane wodą, należy natychmiast wyciągnąć wtyczkę z gniazda zasilającego, a następnie zlecić kontrolę urządzenia specjalście.
- Nie wkładaj żadnych przedmiotów w otwory w obudowie urządzenia.
- Nie dotykaj wtyczki przewodu zasilającego wilgotnymi rękami.
- Regularnie kontroluj stan wtyczki i przewodu zasilającego. W przypadku wykrycia uszkodzenia wtyczki lub przewodu zasilającego, zleć naprawę w wyspecjalizowanym punkcie naprawczym.
- W przypadku, gdy urządzenie spadnie lub ulegnie uszkodzeniu w inny sposób, przed dalszym użytkowaniem zawsze zleć przeprowadzenie kontroli i ewentualną naprawę w wyspecjalizowanym punkcie naprawczym.
- Nigdy nie otwieraj obudowy samodzielnie.
- Nigdy nie naprawiaj urządzenia samodzielnie - może to spowodować zagrożenie życia.
- Zabrania się dokonywania przeróbek i napraw przez osoby nie przeszkolone zawodowo.
- Chronić przewód zasilający przed kontaktem z ostrymi lub gorącymi przedmiotami, a także z dala od otwartego źródła ognia.
- Odłączając urządzenie z gniazda zasilającego, wyłącz urządzenie następnie zawsze chwytaj za wtyczkę, nigdy nie ciągnij za przewód zasilający.
- Zabezpiecz przewód zasilający aby nikt przez pomyłkę nie wyciągnął go z gniazda zasilającego lub się o niego nie potknął.
- **Jeżeli przewód zasilający ulegnie uszkodzeniu musi zostać wymieniony. Nieodłączalny przewód zasilający powinien być wymieniony w specjalistycznych zakładach naprawczych lub przez wykwalifikowaną osobę.**
- Kontroluj funkcjonowanie urządzenia w czasie użytkowania.
- Niniejszy sprzęt może być użytkowany przez dzieci w wieku co najmniej 8 lat i przez osoby o obniżonych możliwościach fizycznych, umysłowych i osoby o braku doświadczenia i znajomości sprzętu, jeżeli zapewniony zostanie nadzór lub instruktaż odnośnie do użytkowania sprzętu w bezpieczny sposób, tak aby związane z tym zagrożenia był zrozumiałe. Dzieci nie powinny bawić się sprzętem. Dzieci bez nadzoru nie powinny wykonywać czyszczenia i konserwacji sprzętu.
- Jeżeli urządzenie nie jest w danej chwili użytkowane lub jest właśnie czyszczone, zawsze odłącz je od źródła zasilania, wyciągając wtyczkę z gniazda zasilającego.
- **UWAGA:** Jeżeli wtyczka przewodu zasilającego jest podłączona do gniazda zasilającego, urządzenie cały czas pozostaje pod napięciem.

2. ZASADY BHP

W celu zapobiegania poparzeniom oraz porażeniom prądem elektrycznym należy przestrzegać podanych poniżej zasad bezpieczeństwa:

- Przeszkolenie personelu w zakresie obsługi urządzenia zgodnie z informacjami zawartymi w niniejszej instrukcji obsługi.
- Przeszkolenie personelu w zakresie podstawowych zasad użytkowania urządzeń elektrycznych, bezpieczeństwa w miejscu pracy oraz udzielania pierwszej pomocy w razie wystąpienia takiej potrzeby.
- Nie należy przeciążać urządzenia – należy przestrzegać zaleceń dotyczących wielkości wsadu dla poszczególnych modeli urządzenia.
- Zabrania się odkręcania pokrywy tylnej i dolnej bez uprzedniego odłączenia urządzenia od instalacji elektrycznej. Pokrywa tylna oznaczona jest odpowiednim piktogramem. Obsługa powinna być przeszkolona ze znajomości znaczeń piktogramów. Piktogram na pokrywie tylnej - urządzenie pod napięciem



ciem

- Zabrania się wkładania dłoni do urządzenia przez klapę wylotową. Klapa oznaczona jest odpowiednim



piktogramem. Piktogram na klapie - zakaz wkładania dłoni

- W przypadku uszkodzenia któregoś z piktogramów należy wymienić go na nowy.

3. PRZEZNACZENIE URZĄDZENIA

Urządzenie zostało zaprojektowane w celu codziennego obierania warzyw bulwiastych, spełniając potrzeby małych i średnich punktów gastronomicznych. Małe wymiary urządzenia oraz łatwa obsługa pozwalają na zaoszczędzenie czasu przeznaczonego na ręczne obieranie przy jednoczesnym zachowaniu stałej jakości efektu obierania bulwy.

- Obieraczki nie należy użytkować inaczej jak przewiduje to instrukcja obsługi.
- W celu dodatkowych pytań należy skonsultować się z działem technicznym firmy.
- Do obieraczki istnieje możliwość dokupienia separatora obierzyn.

4. DANE TECHNICZNE

Wyposażenie urządzenia (str. 2): **1** – klapa wylotowa, **2** – podstawa obieraczki, **3** – miejsce montażu separatora obierzyn, **4** – korpus, **5** – wyjście przewodu zasilającego, **6** – przyłączyce wody, **7** – odpływ wody, **8** – wyłącznik czasowy, **9** – przyciski START/STOP, **10** – przezroczysta pokrywa, **11** – rączka klapy wylotowej, **12** - podłączenie przewodu wyrównawczego (ekwipotencjał).

MODEL	789060v02	789120v02
WYMIARY (WxDxH mm)	446x830x930	
MOC ZNAMIONOWA	0,37 kW	0.55 KW
WSAD ZIEMNIAKÓW	6 kg	12 kg
WYDAJNOŚĆ	Ok. 60 kg/h	Ok. 120 kg/h
WAGA NETTO URZĄDZENIA	37 kg	49kg
OBROTY ZNAMIONOWE	1400 obr/min	
OBROTY TALERZA	310 obr / min	275 obr/min
POZIOM HAŁASU	poniżej 70 dB (A)	
NAPIĘCIE	400V 50Hz 3 fazy / 3fazy+N	
KLASA OCHRONNOŚCI	Klasa 1	
STOPIEŃ OCHRONNOŚCI	IP24	

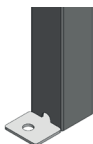
5. CHARAKTERYSTYKA BUDOWY URZĄDZENIA

Obudowa urządzenia została wykonana ze stali nierdzewnej. Powierzchnia robocza urządzenia zamocowana jest na stelażu z czterema nóżkami, z możliwością przykręcenia maszyny do podłoża.

U góry urządzenia znajduje się panel sterowania, na którym umieszczone zostały minutnik oraz włącznik/wyłącznik obieraczki. Rączka z przodu urządzenia służy do uchylenia kłapy wylotowej. Ponadto obieraczka posiada górną pokrywę przezroczystą.

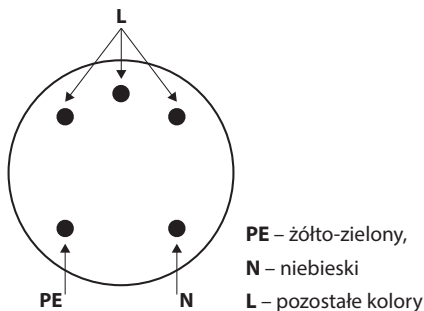
6. INSTALACJA

- Obieraczkę należy ustawić na stabilnej powierzchni w pomieszczeniu zamkniętym przy wyłączonym prądzie zasilania. Następnie należy ją przymocować do podłoża za pomocą kotw M8. Śruby dokręcić momentem 18Nm.



rys. 2

- Obieraczkę należy ustawić w taki sposób, aby umożliwić do niej dostęp od strony frontowej oraz boków. Za urządzeniem powinna znajdować się ściana wykonana z materiałów niepalnych.
- Miejsce instalacji powinno być wyposażone w oświetlenie i przyłącze elektryczne (gniazdo). Powinno również być wypoziomowane i zawsze suche. Należy zadbać o to, aby powierzchnia robocza była wystarczająco duża.
- Obieraczka została wyposażona w giętki przewód zasilający o przekroju 5x1,5 mm² (bez wtyczki). Wtyczkę 3P+N+E-16A powinna zamontować wyłącznie osoba z uprawnieniami elektrycznymi.



rys. 3

- Urządzenie należy podłączyć do gniazda trójfazowego zasilane napięciem 400V 50Hz wyposażonego w wyłącznik z zabezpieczeniem różnicowo-prądowym 30mA.
- Podłączanie urządzenia do instalacji bez zabezpieczenia różnicowo-prądowego jest zabronione.
- Wykonać połączenie wyrównawcze urządzenia. Miejsce podłączenia pokazane na rysunku 1 punkt 12. Zlecić wykonanie pomiarów połączenia wyrównawczego.
- Tabela wymagań dotyczących miejsca instalacji urządzenia.

Parametry	Wartość
Temperatura otoczenia w trakcie pracy urządzenia	0-35 °C
Temperatura otoczenia w trakcie przechowywania urządzenia	od -15 do +60 °C

Parametry	Wartość
Wilgotność	Maksymalnie 80% przy temperaturze otoczenia 20 °C
	Maksymalnie 50% przy temperaturze otoczenia 20-60 °C
Zapylenie pomieszczenia	poniżej 0,003 g/m ³

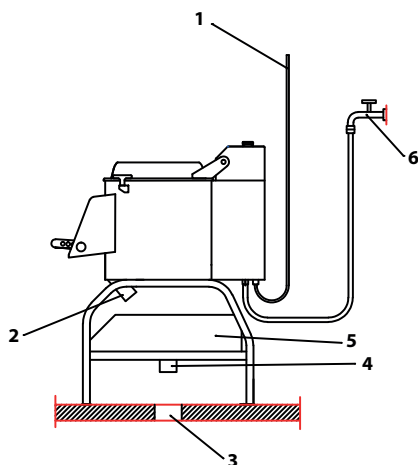
- Gniazdo zasilające powinno posiadać aktualne pomiary związane z bezpieczeństwem przed porażeniem prądem elektrycznym.

! **BARDZO WAŻNE:** Po podłączeniu urządzenia do źródła zasilania, przez osobę z uprawnieniami elektrycznymi, należy włączyć je na kilka sekund, aby sprawdzić, czy talerz ścierny obraca się w prawidłową stronę. Strzałka na urządzeniu wskazuje prawidłowy kierunek obrotu talerza. W przeciwnym wypadku należy odłączyć urządzenie od źródła zasilania prądem elektrycznym i zamienić miejscami dwa z trzech przewodów fazowych.

6.1. Podłączenie urządzenia do sieci wodno-kanalizacyjnej.

Urządzenie należy podłączyć do sieci wodno-kanalizacyjnej za pomocą węża (1500 mm) i złączki 3/4" postępując zgodnie ze wskazówkami zamieszczonymi poniżej:

- Wąż należy podłączyć do otworu wlotowego wody znajdującego się od spodu urządzenia.
- Drugi koniec węża należy podłączyć do zaworu połączonego z siecią wodno-kanalizacyjną.
- Należy pamiętać, aby urządzenie ustawione było nad kratką ściekową. Podziemna rura kanalizacyjna powinna mieć średnicę minimum 90 mm.



1. Przewód przyłączeniowy o długości 3m - 5x1,5 mm²
2. Wyływ z obieraczki
3. Kratka ściekowa
4. Wyływ z separatora Ø 50 mm
5. Separator
6. Przyłącze wody z gwintem 3/4"

rys. 4

7. ZASADY BHP

W celu zapobiegania poparzeniom oraz porażeniom prądem elektrycznym należy przestrzegać podanych poniżej zasad bezpieczeństwa:


- Przeszkolenie personelu w zakresie obsługi urządzenia zgodnie z informacjami zawartymi w niniejszej instrukcji obsługi.
- Przeszkolenie personelu w zakresie podstawowych zasad użytkowania urządzeń elektrycznych, bezpieczeństwa w miejscu pracy oraz udzielania pierwszej pomocy w razie wystąpienia takiej potrzeby.
- Przeszkolenie ze znajomości znaczeń piktogramów umieszczonych na urządzeniu.
- Upewnienie się, że przezroczysta pokrywa została zamknięta przed włączeniem urządzenia.
- Przed rozpoczęciem jakichkolwiek prac konserwacyjnych należy odłączyć urządzenie od źródła zasilania.

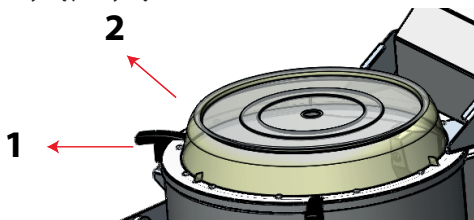
- Niedozwolone jest włączanie urządzenia, jeżeli którykolwiek z elementów urządzenia i/lub element kontrolny został uszkodzony.
- Niedozwolone jest mycie urządzenia strumieniem wody.
- Jakikolwiek naprawy urządzenia mogą być wykonywane wyłącznie przez wykwalifikowany personel techniczny (serwis techniczny).

8. OBSŁUGA URZĄDZENIA

UWAGA! Należy pamiętać, aby po zakończeniu pracy przeprowadzić bieżącą konserwację urządzenia opisaną w punkcie 9 niniejszej instrukcji (nie rzadziej niż raz dziennie lub na zakończenie zmiany).

Nie stosowanie się do tego punktu może doprowadzić do zablokowania tarczy ścierniej i utratę gwarancji.

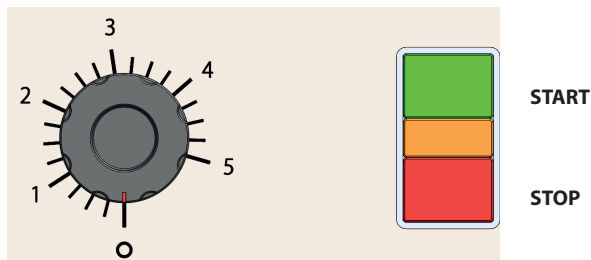
-  Urządzenie obsługuje wyłącznie przeszkolony personel.
- Przed pierwszym uruchomieniem należy usunąć folię ochronną z urządzenia. Powierzchnie zewnętrzne i wewnętrzne umyć ciepłą wodą z dodatkiem środka odtłuszczającego, stosowanego do mycia naczyń kuchennych. Nie stosować środków ściernych i innych, które mogłyby zarysować powierzchnię. Do mycia używać jedynie wilgotnej ściereczki. Po umyciu urządzenia, pozostawić je do całkowitego wyschnięcia, następnie podłączyć do sieci.
- Należy otworzyć przezroczystą pokrywę.



rys .5

- Należy załadować produkty do zbiornika.
- Obierane warzywa muszą być wolne od zanieczyszczeń ciałami stałymi np. w załadunku nie mogą się znajdować kamienie.
- Należy zamknąć i zablokować pokrywę upewniając się, że kłapa wylotowa jest zamknięta.
- Należy ustawić czasu trwania cyklu pracy za pomocą pokrętła wyłącznika czasowego. Zakres regulacji od 0 do 5 minut.
- Należy urządzenie włączyć wciskając zielony przycisk START.
- Należy się upewnić, czy do urządzenia dopływa woda.
- Po zakończeniu cyklu pracy urządzenie wyłączy się automatycznie.
- Maszynę można w każdej chwili wyłączyć wciskając czerwony przycisk STOP.
- W celu wydobywania produktów z urządzenia należy pod kłapą wylotową podstawić odpowiedniej wielkości pojemnik a następnie otworzyć kłapę. Po otwarciu należy ustawić przełącznik czasowy (A rys. 6) no około 15 sekund a następnie wcisnąć przycisk START, który powoduje rotację talerza umożliwiającą wydostanie się produktów na zewnątrz urządzenia. Cały czas należy trzymać uniesioną kłapę wylotową, aż do opróżnienia zbiornika.

8.1. Panel sterowania



rys. 6

UWAGA: Niedozwolone jest wkładanie ręki do wnętrza urządzenia w celu wyjęcia produktów. Producent zaleca stosowanie łącznie z obieraczką separatora obierzyn służącego do wychwytywania obierzyn, zanieczyszczeń oraz piany powstałej w procesie obierania. Separator nie stanowi wyposażenia obieraczki, jest odrębną pozycją przy zakupie.

UWAGA! Urządzenia nie należy przenosić, gdy przewód zasilający jest podłączony do gniazdka oraz gdy w misie jest jakakolwiek zawartość.

- W przypadku wystąpienia jakichkolwiek nieprawidłowości w pracy urządzenia, należy je niezwłocznie odłączyć od źródła zasilania prądem elektrycznym a następnie skontaktować się z pracownikiem serwisu technicznego. Niedozwolone jest samodzielne demontowanie części urządzenia.
- Producent nie ponosi odpowiedzialności za usterek urządzenia oraz uszczerbek na zdrowiu ludzi w przypadku samodzielnej próby naprawy urządzenia.
- Przed skontaktowaniem się z serwisem technicznym użytkownik powinien sprawdzić, czy nie zaistniała jedna lub kilka z sytuacji przedstawionych poniżej.

Brak dopływu wody do zbiornika obieraczki:

- Wyłączony główny zawór instalacji wodnej.
- Zanieczyszczone dysze tryskacza.

9. KONSERWACJA

UWAGA! Przed rozpoczęciem jakichkolwiek czynności konserwacyjnych należy odłączyć urządzenie od źródła zasilania.

UWAGA! Codzienną konserwację urządzenia należy przeprowadzać co najmniej raz dziennie po skończonej pracy / na zakończenie każdej zmiany.

Codzienna konserwacja polega na otwarciu pokrywy załadunkowej, wyjęciu tarczy czarnej (tarczę wyjąć pociągając ją za uchwyt do góry) opróżnieniu zbiornika, umyciu zbiornika, tarczy czarnej i całego urządzenia za pomocą ścierki zwilżonej w wodzie z płynem do mycia naczyń a następnie wytarcia suchą ścierką.

Po wyschnięciu włożyć tarczę czarną (tarczę wsunąć na wałek napędowy, obrócić tarczą aby opadła lekko w dół zazębiając się o zabierak wałka napędowego) i zamknąć pokrywę.

NIE STOSOWAĆ środków żrących do mycia.

Raz na miesiąc należy sprawdzić, czy:

- Podłączenia elektryczne są wykonane prawidłowo.
- Kabel zasilający nie został uszkodzony.
- Wszystkie elementy urządzenia pracują prawidłowo.

Raz na rok należy serwisować urządzenie w celu sprawdzenia stopnia jego zużycia i wykrycia ewentualnych usterek elementów i części. W przypadku wykrycia jakiegokolwiek awarii, wykwalifikowany personel techniczny (serwis techniczny) zobowiązany jest do jej usunięcia. Serwis techniczny powinien zwrócić szczególną uwagę na:

- Stopień zużycia urządzenia (łożysk, paska klinowego, kół pasowych).

- Stopień zużycia uszczelnień (uszczelka pokrywy i klapy).
- Jakość izolacji.

W przypadku, gdy przewidziany jest długi okres przestoju w pracy urządzenia, należy odłączyć je od źródła zasilania prądem elektrycznym, odłączyć zasilanie w wodę, dokładnie oczyścić a następnie przykryć, aby ochronić przed osadzaniem kurzu.

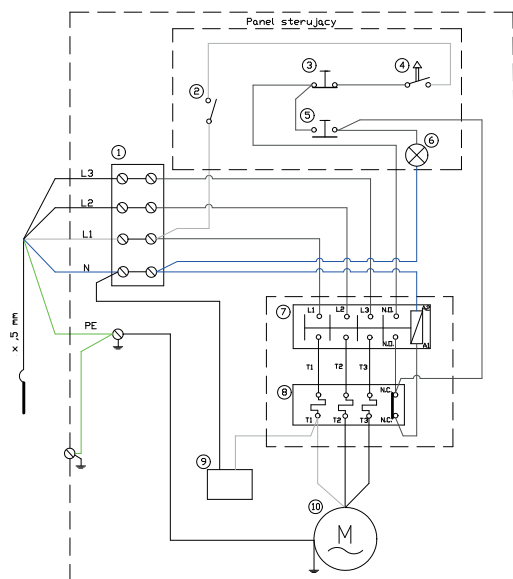
Konserwacje wykonywane raz na miesiąc, coroczne serwisowanie oraz naprawy urządzenia mogą być wykonywane wyłącznie przez wykwalifikowany personel techniczny (serwis techniczny).

10. PAKOWANIE, ŁADOWANIE I TRANSPORT

Obieraczka pakowana jest na palecie zgodnie z obowiązującymi normami. Ładowanie obieraczki na środek transportu, rozładowanie oraz przenoszenie powinno się odbywać przy pomocy odpowiednich mechanizmów dźwigowych, wózków. Miejsca podparcia obieraczki podczas zdejmowania z palety uwidocznione są na rysunku 1 punkt 13.

Transport powinien odbywać się krytymi środkami transportu. W czasie transportu obieraczka powinna być zabezpieczona przed przesuwaniami, silnymi wstrząsami oraz innymi uszkodzeniami mechanicznymi.

11. SCHEMAT ELEKTRYCZNY



1. Kostka przyłączeniowa
2. Wyłącznik magnetyczny
3. Przycisk START
4. Wyłącznik czasowy
5. Przycisk STOP
6. Lampka pracy
7. Stycznik
8. Przełącznik termiczny
9. Elektrozawór
10. Silnik

12. USUWANIE ZUŻYTYCH URZĄDZEŃ

Informacja dla użytkowników o prawidłowych zasadach postępowania ze zużytym sprzętem elektrycznym i elektronicznym

- **Zostaw stary sprzęt w sklepie, w którym kupujesz nowe urządzenie.** Każdy sklep ma obowiązek nieodpłatnego przyjęcia starego sprzętu jeśli kupimy w nim nowy sprzęt tego samego typu i w tej samej ilości. Warunkiem jest dostarczenie sprzętu do sklepu na swój koszt.
- **Odnieś zużyty sprzęt do punktu zbierania.** Informację o najbliższej lokalizacji znajdziesz Państwo na gminnej stronie internetowej lub tablicy ogłoszeń urzędu gminy, a także na www.electro-system.pl.
- **Zostaw sprzęt w punkcie serwisowym.** Jeżeli naprawa sprzętu jest nieopłacalna lub niemożliwa ze względów technicznych, serwis jest zobowiązany do nieodpłatnego przyjęcia tego urządzenia.
- **Oddaj zużyty sprzęt nie ruszając się z domu.** Jeśli nie mają Państwo czasu lub możliwości przewiezienia swojego sprzętu do punktu zbiórki, można skorzystać z usług specjalistycznych firm.

Pamiętaj! Nie wyrzucaj zużytego sprzętu łącznie z innymi odpadami. Grożą Ci za to wysokie kary pieniężne.



W0003390WZ

Symbol przekreślonego kosza na śmieci na produkcie, jego opakowaniu lub instrukcji oznacza, że produktu nie wolno wyrzucać do zwykłych pojemników na odpady. Obowiązkiem użytkownika jest przekazanie zużytego sprzętu do wyznaczonego punktu zbiórki w celu właściwego jego przetworzenia.

13. GWARANCJA

Sprzedawca odpowiada z tytułu rękojmi bądź gwarancji. Uszkodzenia wynikające z powstania osadów wapnia w urządzeniu, nie podlegają naprawie gwarancyjnej. Wymianie gwarancyjnej nie podlegają takie elementy jak: żarówki, elementy gumowe, elementy grzewcze zniszczone kamieniem kotłowym, śruby oraz elementy ulegające naturalnemu zużyciu np.; uszczelki gumowe oraz wszelkiego rodzaju elementy uszkodzone mechanicznie. Także wszelkie uszkodzone podzespoły wskutek niewłaściwego użytkowania. Utrata gwarancji następuje automatycznie w wyniku zerwania plomb gwarancyjnej lub samodzielnej naprawy.



Stalgast Radom Sp. z o.o.
Plac Konesera 9, Budynek O, 03-736 Warszawa
tel.: 22 517 15 75 fax: 22 517 15 77
www.stalgast.com email: stalgastradom@stalgastradom.com

• DE •
Stalgast GmbH
Konsul-Smidt-Str. 76 a
28217 Bremen
Tel.: +49 421 9898066-1
stalgastradom@stalgastradom.com
www.stalgast.de

• EN •
Tel.: +48 22 509 30 77
export@stalgastradom.com
www.stalgast.eu

• FR • ES •
Tel.: +48 22 509 30 55
export@stalgastradom.com
www.stalgast.eu