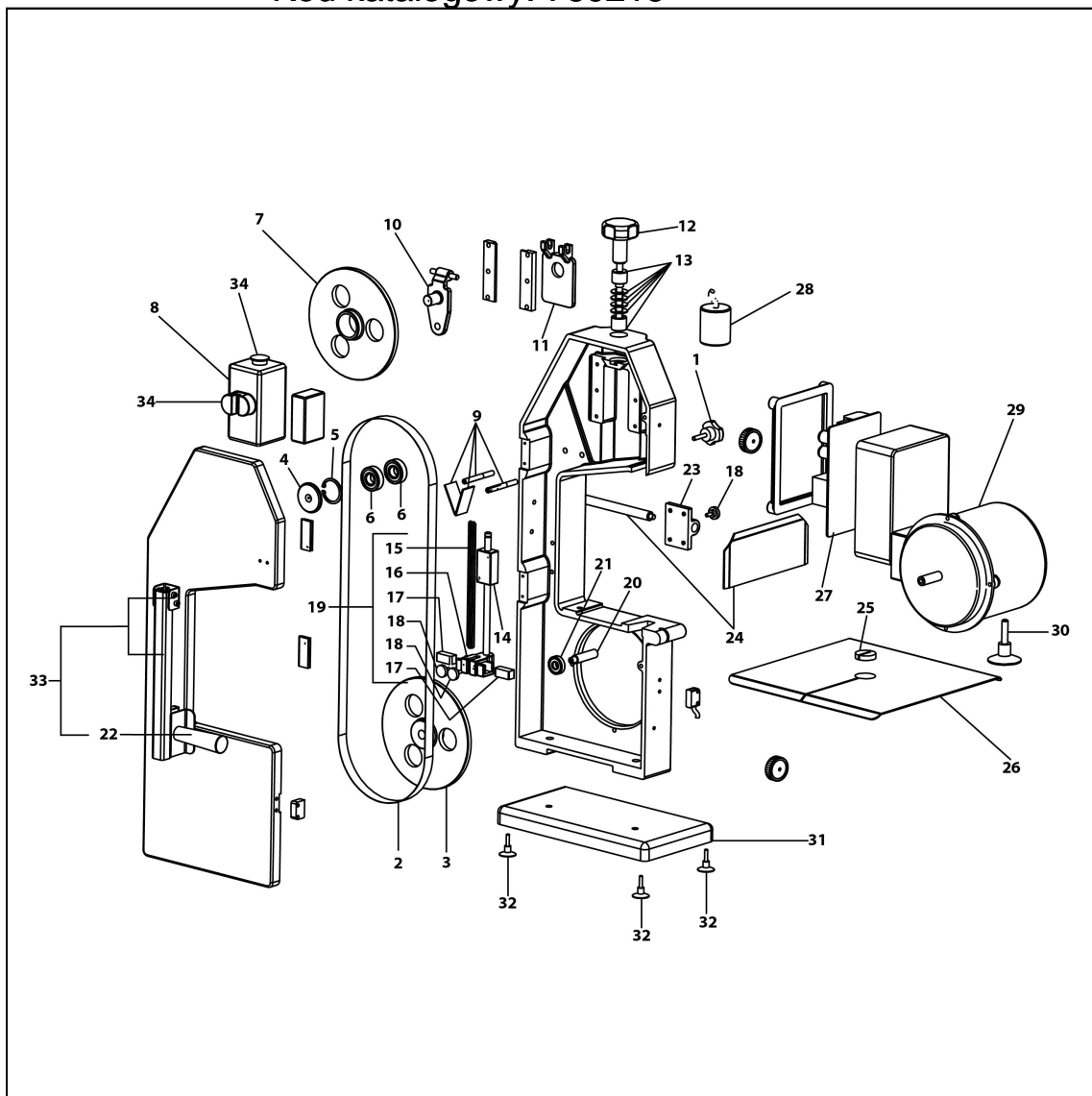




piła do kości L 1550 mm aluminiowa

Kod katalogowy: 789215



| Nr cz ci (V nr rys.-nr cz ci z rysunku) | Nazwa | Kod |
|--|--------------------------|---------|
| V789215-01 | Pokr tło | C002059 |
| V789215-02 | Piła | C002244 |
| V789215-03 | Koło pasowe | C002060 |
| V789215-04 | Tuleja | |
| V789215-05 | Pier cie | C002120 |
| V789215-06 | Ło sko 6203 2RS | |
| V789215-07 | Koło pasowe | C002065 |
| V789215-08 | obudowa włącznika | C002067 |
| V789215-09 | Skrobak | |
| V789215-10 | Wspornik | |
| V789215-11 | Prowadnica | |
| V789215-12 | Pokr tło | C002072 |
| V789215-13 | Spr yna | |
| V789215-14 | Wspornik | |
| V789215-15 | Element osłaniaj cy | |
| V789215-16 | Rama | C002076 |
| V789215-17 | Wkładka | C002136 |
| V789215-18 | Pokr tło | C002078 |
| V789215-19 | Rama | |
| V789215-20 | Rdze obrotowy | |
| V789215-21 | Ło ysko 6001 2RS | |
| V789215-22 | Uchwyt | |
| V789215-23 | Wspornik | |
| V789215-24 | cianka zabezpieczaj ca | |
| V789215-25 | Wkładka | C002052 |
| V789215-26 | Błat roboczy | |
| V789215-27 | Płyta główna | C003726 |
| V789215-28 | Kondensator 20?F | |
| V789215-29 | Silnik | C002054 |
| V789215-30 | Nó ka | |
| V789215-31 | Podstawa | |
| V789215-32 | Nó ka | |
| V789215-33 | D wignia | |
| V789215-34 | Wył cznik bezpiecze stwa | |
| V789215-35 | Wł cznik | |