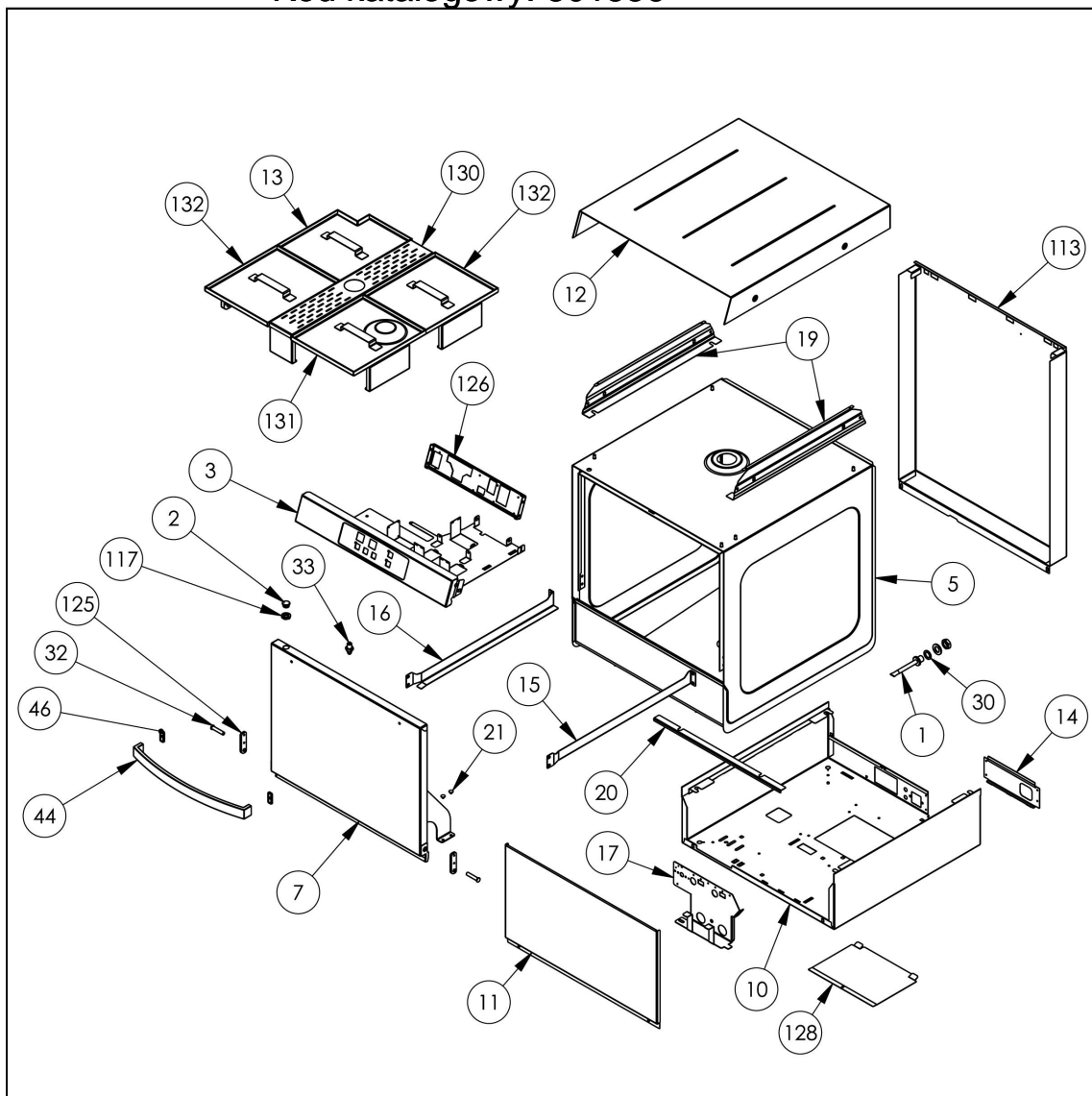
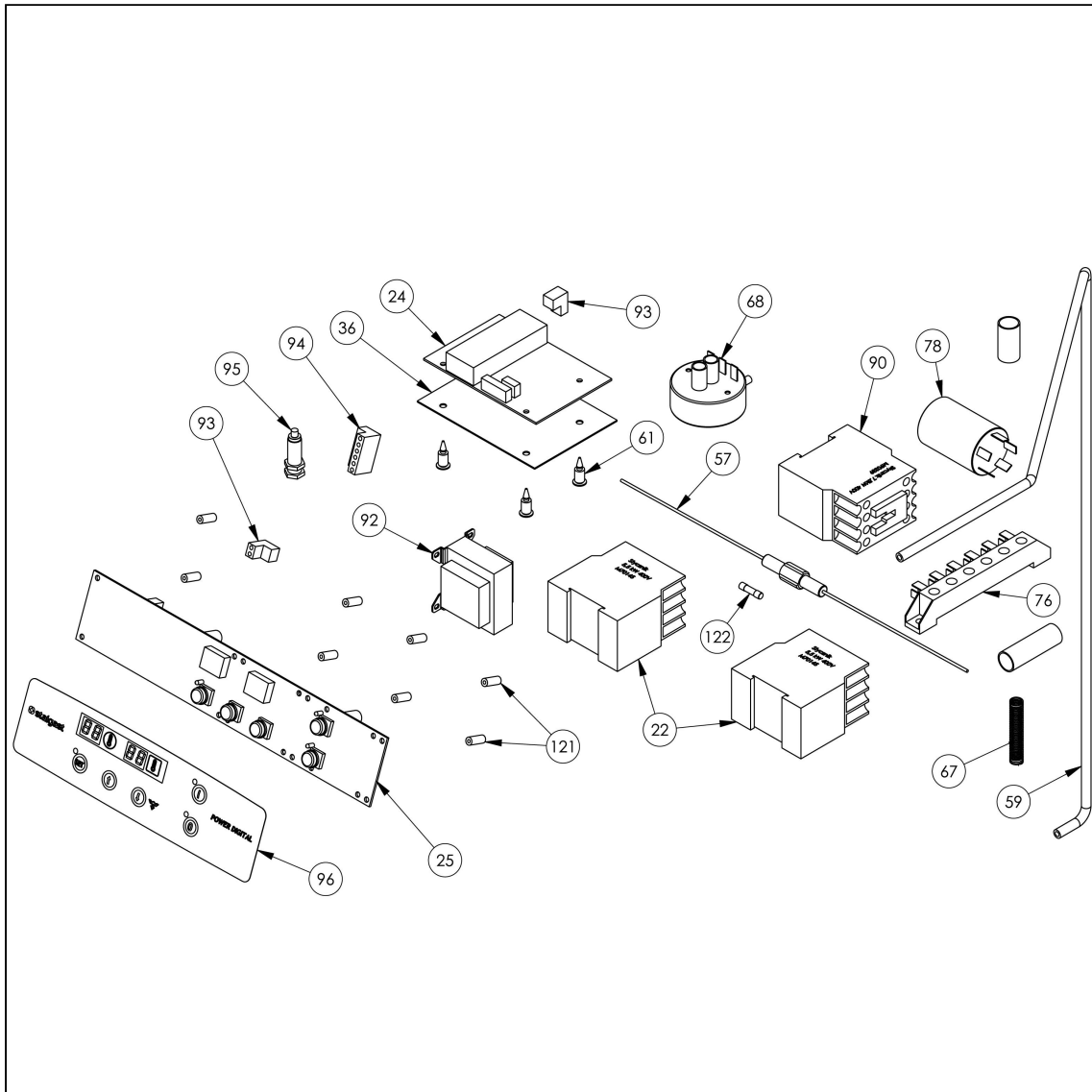
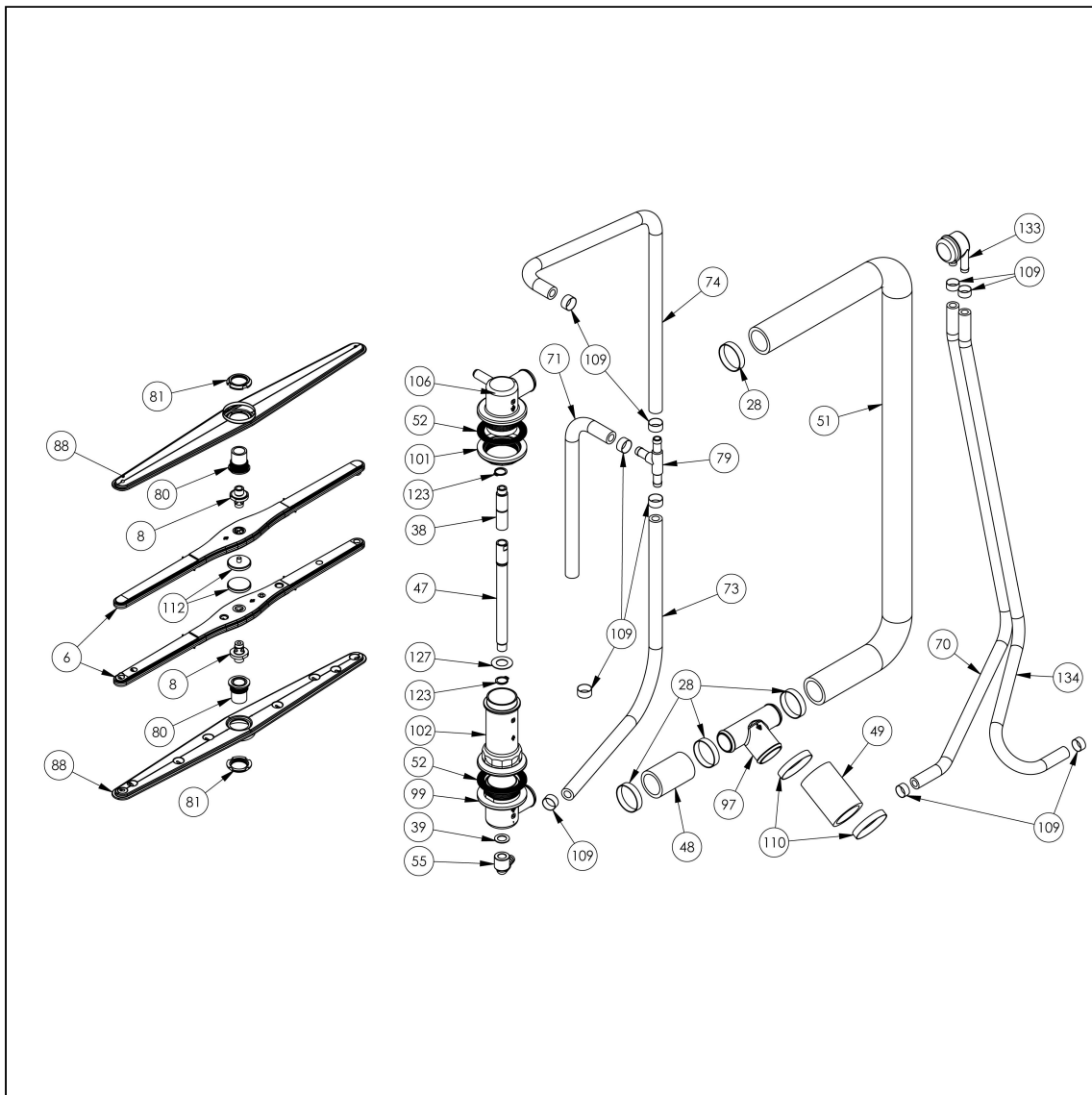


zmywarko wyparzynka, uniwersalna, Power Digital,  
dozownik pyny myj ceo, pompa zrzutowa, P 6.65 kW, U  
400 V

Kod katalogowy: 801556









Nr części (V nr rys.-nr części z rysunku)	Nazwa	Kod
V801556V04-01	Mocowanie sondy komory	
V801556V04-02	Magnes neodymowy drzwi	C010789
V801556V04-03	Panel sterowania	
V801556V04-04	Korpus bojlera	
V801556V04-05	Komora zmywarki	
V801556V04-06	Ramię płucze	
V801556V04-07	Korpus drzwi	
V801556V04-08	Trzpień wirnika z tworzywem	
V801556V04-09	Wieszak w kształt spustowego 19x24mm	
V801556V04-10	Podstawa	
V801556V04-11	Panel dolny	
V801556V04-12	Czapka	
V801556V04-13	Wkładka 3	
V801556V04-14	Ośłona dolna	
V801556V04-15	Prowadnica prawa	
V801556V04-16	Prowadnica lewa	
V801556V04-17	Wspornik pomp	
V801556V04-18	Wspornik pompy głównej	
V801556V04-19	Mocowanie czapki i panela	
V801556V04-20	Kółko	
V801556V04-21	Odbojnik wciskany fi6.5	
V801556V04-22	Stycznik 5,5kW 400V	C008045
V801556V04-23	Skrzynka zaciskowa KADO K1/6	C009003
V801556V04-24	Płyta wykonawcza	C009670
V801556V04-25	Panel sterowania	C009270
V801556V04-26	Sonda PT100 L=2m	C009300
V801556V04-27	Elektrozawór 2-kanalowy	C003422
V801556V04-28	Opaska zaciskowa 25-40	C007383
V801556V04-29	Filtr odpływu wody	C003742
V801556V04-30	Uszczelka gumowa fi25x16,5x2	C010396
V801556V04-31	Wspornik spustowy 19x24mm L=1500 mm	
V801556V04-32	Sworzeń zawiasu	C010417
V801556V04-33	Zamek drzwi zmywarki	C000053
V801556V04-34	Wspornik gumowy transparentny niebieski 4x6 L=400mm	
V801556V04-35	Wspornik gumowy transparentny niebieski 4x6 L=2000mm	
V801556V04-36	Izolacja płytki elektroniki 120x85	C010399
V801556V04-37	Nie dotyczy tego modelu produktu	
V801556V04-38	Oś wirnika górna	
V801556V04-39	Uszczelka fibra fi21x13x1	C000576
V801556V04-40	Pompa wody 0,4kW 230V	C011213
V801556V04-41	Rurka detergentu 4x6 transparentna L=850mm	
V801556V04-42	Rurka detergentu 4x6 transparentna L=2000mm	
V801556V04-43	Ośłona przeciwbryzgową	
V801556V04-44	Rączka drzwi	C010174
V801556V04-45	Grzałka bojlera 6000W 230V	
V801556V04-46	Podkładka rączki zmywarki 34x14	
V801556V04-47	Oś wirnika dolna	
V801556V04-48	Wspornik gumowy EPDM prosty fi32x5 L=65mm	
V801556V04-49	Wspornik gumowy EPDM prosty fi40x6 L=75mm	
V801556V04-50	Wspornik kształtowy gumowy EPDM zbrojony fi45x5	
V801556V04-51	Wspornik kształtowy gumowy EPDM zbrojony fi32x5	
V801556V04-52	Uszczelka przyłącza fi70/51/3.2	
V801556V04-53	Uszczelka odpływu fi110/80/3	
V801556V04-54	Nie dotyczy tego modelu produktu	
V801556V04-55	Kolano 1/4" fi12mm	
V801556V04-56	Wspornik gumowy EPDM prosty fi30x4 L=60mm	
V801556V04-57	Uchwyt bezpiecznika	

Nr cz ci (V nr rys.-nr cz ci z rysunku)	Nazwa	Kod
V801556V04-58	W doprowadzaj cy wod l=1500mm	
V801556V04-59	W silikonowy presostatu fi4x6,6 transparentny L=900mm	
V801556V04-60	Oslona elastyczna kraw dzi	
V801556V04-61	Stopka dystansowa plytki elektroniki	C010405
V801556V04-62	Opaska zaciskowa 40-60	C010085
V801556V04-63	Opaska zaciskowa (pasek nylonowy) M6	
V801556V04-64	Uszczelka plaska fi23x13x2 guma epdm	
V801556V04-65	Przewodnik mosi ny 0,02x5x130	
V801556V04-66	Trójnik wody - dozownik nablyszczacza	C008931
V801556V04-67	Spr yna zabezpieczaj ca rurk presostatu	
V801556V04-68	Presostat 35/17	
V801556V04-69	W gumowy fi 12 L=60mm	
V801556V04-70	W gumowy fi 12 L=950mm	
V801556V04-71	W gumowy fi 12 L=350mm	
V801556V04-72	Nie dotyczy tego modelu produktu	
V801556V04-73	W gumowy fi 12 L=555mm	
V801556V04-74	W gumowy fi 12 L=670mm	
V801556V04-75	Grzałka komory 2000W 230V	C000523
V801556V04-76	Kostka przył czeniowa 6 zacisków	
V801556V04-77	Kostka przył czeniowa bipolarna wewn trzna	
V801556V04-78	Filtr przeciwwzkluceniowy trójfazowy	
V801556V04-79	Trójnik wody (plukanie)	
V801556V04-80	Tuleja lizgowa	
V801556V04-81	Nakr tka tulei lizgowej	
V801556V04-82	Pompa perystaltyczna detergentu	
V801556V04-83	Pompa perystaltyczna nablyszczacza	
V801556V04-84	Ci arek z filtrem	
V801556V04-85	Zawór zwrotny detergentu	
V801556V04-86	Mocowanie pompy	
V801556V04-87	In ektor płynu nablyszczaj cego	
V801556V04-88	Ramie myj ce 50	
V801556V04-89	Pompa zrzutowa	
V801556V04-90	Stycznik 7,5 kW 400V	C008954
V801556V04-91	Termostat bezpiecze stwa 100	C010847
V801556V04-92	Transformator 230V/10V 50W	C009345
V801556V04-93	Kostka e ska dwupinowa TBW-5-2P/GN	C010402
V801556V04-94	Kostka e ska szeciopinowa TBW-5-6P/GN	C010403
V801556V04-95	Czujnik magnetyczny fi 10 SM-05	C010130
V801556V04-96	Etykieta zmywarki Power Digital	C010404
V801556V04-97	Trójnik wody 32/40	
V801556V04-98	Docisk uszczelki	
V801556V04-99	Korpus zasilanie dół	
V801556V04-100	Korek spustowy L=163	
V801556V04-101	Nakr tka M48	
V801556V04-102	Wspornik dolnych ramion 50	
V801556V04-103	Kubek presostatu 90	
V801556V04-104	Stopka	
V801556V04-105	Korpus wylotu wody z wkładk gwintowan M5	
V801556V04-106	Korpus wylotu wody z wkładk gwintowan G1/4	
V801556V04-107	Przelotka przewodu tworzywo fi16	C010689
V801556V04-108	Przelotka przewodu tworzywo fi8	C010767
V801556V04-109	Opaska zaciskowa 12-20	C010086
V801556V04-110	Opaska zaciskowa 32-50	C010422
V801556V04-111	Przelotka przewodu tworzywo fi24	C010423
V801556V04-112	Nakr tka wirnika	C008924
V801556V04-113	cia na tylna	
V801556V04-114	Uchwyt opaski	
V801556V04-115	Uchwyt pompy zrzutowej	C010426

Nr części (V nr rys.-nr części z rysunku)	Nazwa	Kod
V801556V04-116	Opaska zakręcana wciskana 460357	
V801556V04-117	Nakrętka poliamidowa czarna M16	C010797
V801556V04-118	podkładka fibrowa fi10	
V801556V04-119	Opaska zaciskowa 16-27	C010425
V801556V04-120	Ostona krawędzi	
V801556V04-121	Okręgi wspornik gwintowany	C010853
V801556V04-122	Bezpiecznik 250V 4A	
V801556V04-123	Pierścienie osadczy zewnętrzny 16x1 nierdzewny	
V801556V04-124	Nakrętka sześciokątowa niska M12x1,25	
V801556V04-125	Płytki zawiasu	
V801556V04-126	Wspornik płytki sterowania	
V801556V04-127	Podkładka	
V801556V04-128	Załącznik serwisowa	
V801556V04-129	Nie dotyczy tego modelu produktu	
V801556V04-130	Belka	
V801556V04-131	Wkładka 1	
V801556V04-132	Wkładka 2	
V801556V04-133	Zawór zwrotny	
V801556V04-134	Wąż gumowy fi 12 L=1000mm	