

### STÓŁ CHŁODNICZY / MROŹNICZY

**Model: 84I026V02, 84I027V02, 84I036V02, 84I037V02**



# SPIS TREŚCI

<b>I. INSTRUKCJE BEZPIECZEŃSTWA</b> .....	<b>3</b>
<b>2. OPIS I PRZEZNACZENIE URZĄDZENIA</b> .....	<b>3</b>
<b>3. DANE TECHNICZNE</b> .....	<b>4</b>
<b>4. KARTA PRODUKTU</b> .....	<b>5</b>
<b>5. TRANSPORT I MAGAZYNOWANIE</b> .....	<b>5</b>
<b>6. PANEL STEROWANIA</b> .....	<b>5</b>
6.1. Jak wyświetlić wartość punktu nastawy .....	6
6.2. Jak zmienić punkt nastawy .....	6
6.3. Jak uruchomić ręczne odszranianie.....	6
6.4. Jak zmienić wartość parametru.....	6
6.5. Blokowanie klawiatury.....	6
6.6. Odblokowanie klawiatury .....	6
6.7. Sygnalizacja alarmu.....	6
<b>7. MONTAŻ</b> .....	<b>7</b>
7.1. Ustawienie urządzenia.....	7
7.2. Instalacja do źródeł zasilania .....	7
<b>8. DODATKOWE INFORMACJE</b> .....	<b>7</b>
8.1. Przechowywanie żywności.....	7
8.2. Hałas i wibracje .....	7
<b>9. CZYSZCZENIE I KONSERWACJA</b> .....	<b>7</b>
9.1. Pierwsze czyszczenie .....	7
9.2. Konserwacja okresowe .....	7
9.3. Czyszczenie skraplacza .....	7
9.4. Urządzenie w stanie spoczynku.....	8
<b>10. PROBLEMY, PRZYCZYNY, ROZWIĄZANIA</b> .....	<b>8</b>
<b>11. USUWANIE ZUŻYTYCH URZĄDZEŃ</b> .....	<b>8</b>
<b>12. GWARANCJA</b> .....	<b>9</b>
<b>13. DEKLARACJA ZGODNOŚCI</b> .....	<b>9</b>

Dziękujemy Państwu za zakup naszego produktu. Przed pierwszym użyciem prosimy dokładnie zapoznać się z niniejszą instrukcją obsługi.

Aby zapewnić Państwu najlepsze rozwiązania techniczne urządzeń, stale rozwijamy je technologicznie. Z tego względu zdjęcia i rysunki w poniższej instrukcji mogą różnić się od zakupionego urządzenia. **Instrukcja obsługi każdego urządzenia zawierająca aktualne zdjęcia i rysunki, dostępna jest na stronie internetowej [www.stalgast.com](http://www.stalgast.com) w zakładce „pliki do pobrania” przy opisie produktu.**

**UWAGA:** Instrukcję należy przechowywać w bezpiecznym oraz dostępnym dla personelu miejscu. Producent zastrzega sobie prawo do zmiany parametrów technicznych urządzeń. Kopiowanie instrukcji bez zgody producenta jest zabronione.

## I. INSTRUKCJE BEZPIECZEŃSTWA

- Nieprawidłowa obsługa i niewłaściwe użytkowanie może spowodować poważne uszkodzenie urządzenia lub zranienie osób;
- Urządzenie może być stosowane wyłącznie w celu, do którego zostało zaprojektowane;
- Producent nie ponosi żadnej odpowiedzialności za szkody spowodowane nieprawidłową obsługą i niewłaściwym użytkowaniem urządzenia;
- W czasie użytkowania zabezpiecz urządzenie i wtyczkę kabla zasilającego przed kontaktem z wodą lub innymi płynami. W przypadku, gdyby przez nieuwagę urządzenie wpadło do wody, należy natychmiast wyciągnąć wtyczkę z kontaktu, a następnie zlecić kontrolę urządzenia specjalście;

### Nieprzestrzeganie tej instrukcji może spowodować zagrożenie życia.

- Nigdy nie otwieraj samodzielnie obudowy urządzenia;
- Nie wtykaj żadnych przedmiotów w obudowę urządzenia;
- Nie dotykaj wtyczki kabla zasilającego wilgotnymi rękami;
- Regularnie kontroluj stan wtyczki i kabla. W przypadku wykrycia uszkodzenia wtyczki lub kabla, zleć naprawę w wyspecjalizowanym punkcie naprawczym;
- W przypadku, gdy urządzenie spadnie lub ulegnie uszkodzeniu w inny sposób, przed dalszym użytkowaniem zawsze zleć przeprowadzenie kontroli i ewentualną naprawę w wyspecjalizowanym punkcie naprawczym;
- Nigdy nie naprawiaj urządzenia samodzielnie - **może to spowodować zagrożenie życia**;
- Chroń kabel zasilający przed kontaktem z ostrymi lub gorącymi przedmiotami i chroń go z dala od otwartego ognia. Jeżeli chcesz odłączyć urządzenie z kontaktu, zawsze chwytaj za wtyczkę, nigdy nie ciągnij za kabel;
- Zabezpiecz kabel (lub przedłużacz), aby nikt przez omyłkę nie wyciągnął go z kontaktu lub się o niego nie potknął;
- Kontroluj funkcjonowanie urządzenia w czasie użytkowania;
- Niniejszy sprzęt może być użytkowany przez dzieci w wieku co najmniej 8 lat i przez osoby o obniżonych możliwościach fizycznych, umysłowych i osoby o braku doświadczenia i znajomości sprzętu, jeżeli zapewniony zostanie nadzór lub instruktaż odnośnie do użytkowania sprzętu w bezpieczny sposób, tak aby związane z tym zagrożenia były zrozumiałe. Dzieci nie powinny bawić się sprzętem. Dzieci bez nadzoru nie powinny wykonywać czyszczenia i konserwacji sprzętu;
- Jeżeli urządzenie nie jest w danej chwili użytkowane lub jest właśnie czyszczone, zawsze odłącz je od źródła zasilania, wyciągając wtyczkę z kontaktu. Odłączona wtyczka powinna być umieszczona w widocznym miejscu;
- **Uwaga:** Jeżeli wtyczka kabla zasilającego jest podłączona do kontaktu, urządzenie cały czas pozostaje pod napięciem;
- Wyłącz urządzenie, zanim wyciągniesz wtyczkę z kontaktu;
- Nigdy nie ciągnij urządzenia za kabel zasilający;
- W urządzeniu zabronione jest przechowywanie substancji wybuchowych takich jak puszki z aerozolem / gazem palnym;
- **OSTRZEŻENIE:** Nie zasłaniać otworów wentylacyjnych w obudowie sprzętu lub we wbudowanej konstrukcji;
- **OSTRZEŻENIE:** W celu przyspieszenia procesu rozmrażania nie posługiwać się środkami mechanicznymi ani innymi środkami niż zalecane przez wytwórcę;
- **OSTRZEŻENIE:** Chronić przed uszkodzeniem układ chłodniczy;
- **OSTRZEŻENIE:** Wewnątrz komory do przechowywania żywności nie używać sprzętu elektrycznego innego typu niż zalecane przez wytwórcę.

## 2. OPIS I PRZEZNACZENIE URZĄDZENIA

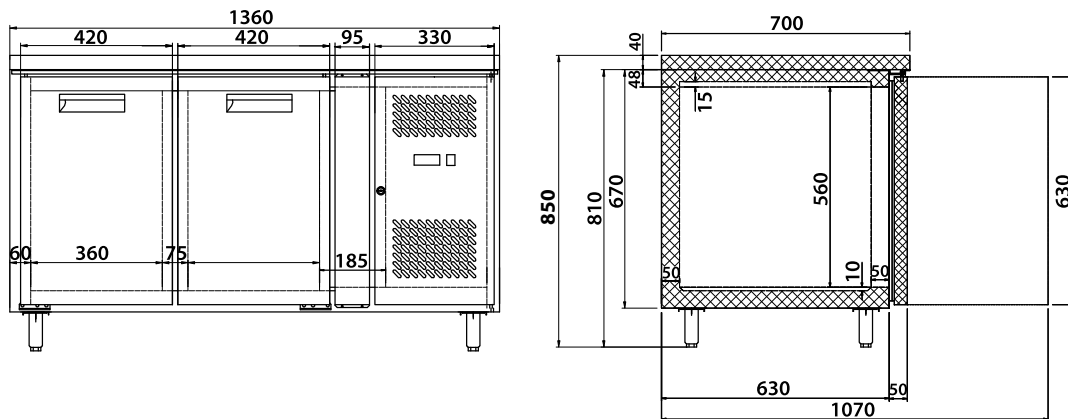
- Urządzenia chłodnicze przeznaczone są do krótkotrwałego przechowywania produktów spożywczych wstępnie schłodzonych;
- Urządzenia mroźnicze przeznaczone są do przechowywania produktów spożywczych wstępnie zamrożonych;
- Obudowa urządzenia wykonana ze stali nierdzewnej;
- Elektroniczny sterownik z wyświetlaczem temperatury.

### 3. DANE TECHNICZNE

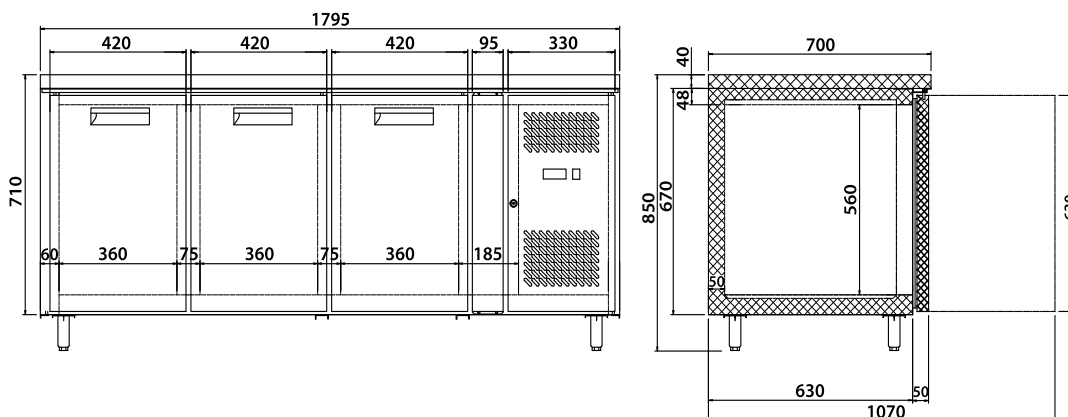
Model	841026V02	841027V02	841036V02	841037V02
Zasilanie (V/Hz)	230 / 50			
Moc (W)	300	470	300	570
Zakres temperatur (°C)	-2 / +8	-10 / -20	-2 / +8	-10 / -20
Wymiary (WxDxH) (mm)	1360x700x850	1360x700x850	1795x700x850	1795x700x850
Klasa klimatyczna *	5	4	5	4
Waga (kg)	98	103	134	137

\* 4 - do +30°C / wilgotność względna 55%

\* 5 - do +40°C / wilgotność względna 40%



841026v02,841027v02



841036v02,841037v02



Urządzenie zawiera czynnik chłodzący R600a lub R290 - gaz naturalny, ekologiczny, łatwopalny.

Zachować szczególną ostrożność, podczas transportu oraz instalowania urządzenia aby nie uszkodzić obiegu chłodzącego.

Jeśli zostanie wykryty wyciek, należy używać urządzeń / przedmiotów mogących spowodować przeskoczenie iskry lub ogień oraz wywietrzyć pomieszczenie. Aby uniknąć utworzenia się mieszanki zapalnego gazu, w przypadku wycieku z układu chłodniczego, należy zainstalować urządzenie w pomieszczeniu o wielkości 1m<sup>3</sup> dla każdego 8 g czynnika. Ilość czynnika chłodzącego, podana jest w tabeli „DANE TECHNICZNE/ KARTA PRODUKTU” oraz na tabliczce znamionowej.

#### 4. KARTA PRODUKTU

<b>Model</b>	<b>841026V02</b>	<b>841027V02</b>	<b>841036V02</b>	<b>841037V02</b>
<b>Przeznaczenie</b>	składowanie	składowanie	składowanie	składowanie
<b>Temperatura robocza</b>	chłodzenie	mrożenie	chłodzenie	mrożenie
<b>Kategoria</b>	blatowa	blatowa	blatowa	blatowa
<b>Czynniki chłodnicze</b>	<b>R600a, GWP=3</b>	<b>R290, GWP=3</b>	<b>R600a, GWP=3</b>	<b>R290, GWP=3</b>
<b>Parametr</b>	<b>Wartość</b>			
<b>Roczne zużycie energii AEC (kWh)</b>	724	2537	894	3197
<b>Współczynnik efektywności energetycznej EEI</b>	31.29	70.94	31.29	71.53
<b>Pojemność netto V<sub>N</sub> (L)</b>	205	205	358	358
<b>(w stosownych przypadkach)</b>				
<b>Pojemność chłodnicza V<sub>NRef</sub> (L)</b>	205	0	358	0
<b>Pojemność mroźnicza V<sub>NFrz</sub> (L)</b>	0	205	0	358
<b>Ilość czynnika chłodniczego (kg)</b>	0.095	0.09	0.095	0.09

#### 5. TRANSPORT I MAGAZYNOWANIE

Urządzenie zabezpieczone jest folią ochronną, umieszczone na drewnianej palecie, zapakowane w karton i zabezpieczone pasami.

- zapakowane urządzenie należy przechowywać w zadaszonym magazynie przy temperaturze otoczenia 0°C/+55°C oraz wilgotności 30-95%;
- zabronione jest ustawianie urządzeń jednego na drugim;
- należy zapoznać się z danymi na tabliczce znamionowej urządzenia. W przypadku uszkodzenia lub utraty tabliczki znamionowej należy ją niezwłocznie wymienić;
- nie odkręcać osłon bezpieczeństwa;
- po rozpakowaniu urządzenia należy ostrożnie usunąć folię ochronną oraz inne elementy zabezpieczające urządzenie podczas transportu;
- urządzenie transportować oraz magazynować wyłącznie w pozycji pionowej. Nigdy nie stawiać urządzenia na boku lub do góry nogami, ponieważ może to doprowadzić do uszkodzenia układu chłodzącego. Takie uszkodzenie nie podlega naprawie gwarancyjnej;
- po transporcie urządzenia należy odczekać 2 godziny przed jego uruchomieniem;
- nie umieszczać urządzenia w pobliżu produktów łatwopalnych, na powietrzu lub w miejscu narażonym na bezpośrednie działanie promieni słonecznych.




#### 6. PANEL STEROWANIA



<b>SET</b>	Wyświetlenie punktu nastawy, w trybie programowania wybór parametru i potwierdzenie wprowadzonych zmian
	Rozpoczęcie ręcznego odszraniania
	W trybie programowania przewijanie listy parametrów lub zwiększanie wartości.
	W trybie programowania przewijanie listy parametrów lub zmniejszanie wartości.

##### Kombinacje przycisków



	Wyświetlenie punktu nastawy, w trybie programowania wybór parametru i potwierdzenie wprowadzonych zmian
<b>SET</b> +	Rozpoczęcie ręcznego odszraniania
<b>SET</b> +	W trybie programowania przewijanie listy parametrów lub zwiększanie wartości.

Symbol	Tryb	Znaczenie
	WŁĄCZONY	Aktywne odszranianie
	MIGANIE	Aktywne ociekanie
	WŁĄCZONY	Sprężarka aktywna
	MIGANIE	Aktywacja zapobiegania krótkim cyklom pracy (parametr AC)
	WŁĄCZONY	Aktywacja wyjścia wentylatora
	MIGANIE	Opóźnienie wł. wentylatora po odszranianiu
°F	WŁĄCZONY	Jednostki pomiaru
	MIGANIE	Tryb programowania
°C	WŁĄCZONY	Jednostki pomiaru
	MIGANIE	Tryb programowania

### 6.1. Jak wyświetlić wartość punktu nastawy


1. Naciśnij krótko przycisk SET, na ekranie pojawi się wartość punktu nastawy;
2. Naciśnij krótko przycisk SET lub poczekaj 5 sekund aby powrócić do ekranu standardowego.

### 6.2. Jak zmienić punkt nastawy

1. Przytrzymaj wciśnięty przycisk SET przez 2 sekundy aby zmienić wartość punktu nastawy;
2. Na ekranie pojawi się wartość punktu nastawy, dioda „C” lub „F” zacznie migać;
3. Aby zmienić wartość należy użyć przycisków  lub  ;
4. Aby zatwierdzić wprowadzone zmiany należy nacisnąć przycisk **SET** lub odczekać 10 sekund.




### 6.3. Jak uruchomić ręczne odszranianie



Naciśnij przycisk  przez minimum 2 sekundy - rozpocznie się ręcznie uruchomione odszranianie

### 6.4. Jak zmienić wartość parametru

Aby zmienić wartość parametru należy:

1. Przejść do programowania wciskając jednocześnie przyciski SET+  przez 3 sek (dioda “°C” lub “°F” zacznie migać);
2. Wybrać żądany parametr. Nacisnąć “**SET**” aby wyświetlić jego wartość;
3. Zmienić wartość za pomocą przycisków  i/lub  ;
4. Nacisnąć “**SET**” aby potwierdzić wprowadzoną wartość i przejść do następnego parametru.

Aby zakończyć: naciśnij jednocześnie **SET**+  lub odczekać 15 sekund bez wciskania przycisków.

**Uwaga:** wartość jest zapisana nawet jeśli nastąpi wyjście w wyniku upłygnięcia czasu 15 sekund.

### 6.5. Blokowanie klawiatury

1. Wciśnij i przytrzymaj przez minimum 3 sekundy przyciski  oraz  ;
2. Pojawi się komunikat “OF” oznaczający blokadę klawiatury. Naciśnięcie przycisku przez więcej niż 3 sekundy spowoduje pojawienie się komunikatu OF.

### 6.6. Odblokowanie klawiatury

Wciśnij i przytrzymaj przez minimum 3 sekundy przyciski  oraz  , pojawi się komunikat “on”.

### 6.7. Sygnalizacja alarmu

Alarm	Przyczyna	Wyjścia
„P1”	Błąd czujnika pomieszczenia	Wyjście sprężarki w zależności od “Cy” i “Cn”
„P2”	Błąd czujnika parownika	Odszranianie kończone upłynięciem czasu
„HA”	Alarm temp maksymalnej	Wyjścia bez zmian
„LA”	Alarm temp minimalnej	Wyjścia bez zmian
“EA”	Alarm zewnętrzny	Wyjścia bez zmian
“CA”	Poważny alarm zewnętrzny	Wyłączenie wszystkich wyjść
“dA”	Otwarcie drzwi	Ponowne uruchomienie sprężarki i wentylatora



**UWAGA! W przypadku pojawienia się na wyświetlaczu w/w błędów należy niezwłocznie skontaktować się z serwisem i podać symbol alarmu.**

## 7. MONTAŻ

### 7.1. Ustawienie urządzenia

Urządzenie należy ustawić w suchym odpowiednio wentylowanym pomieszczeniu. W celu zapewnienia prawidłowej pracy urządzenia nie należy go ustawiać w pobliżu źródła ciepła oraz nie należy wystawiać go na bezpośrednie działanie promieni słonecznych. Optymalny zakres wartości temperatury w pomieszczeniu, w którym pracuje urządzenie mieści się w granicach: +16°C do +35°C.

Należy unikać ustawiania urządzenia w pomieszczeniach o dużej zawartości chloru oraz kwasów w powietrzu (np. na basenie), ponieważ może to spowodować korozję powierzchni wykonanej ze stali nierdzewnej.

### 7.2. Instalacja do źródeł zasilania

Urządzenie jest przeznaczone do podłączenia do źródła zasilania prądem elektrycznym zmiennym.

Przed podłączeniem urządzenia do sieci elektrycznej należy się upewnić, czy wartości napięcia oraz częstotliwości podane na tabliczce znamionowej zgadzają się z wartościami napięcia i częstotliwości w miejscu instalacji.

Źródło prądu musi być wyposażone w zabezpieczenie różnicowo-prądowe i prawidłowe uziemienie zgodnie z obowiązującymi przepisami prawnymi.

## 8. DODATKOWE INFORMACJE

### 8.1. Przechowywanie żywności

W celu uzyskania najlepszych rezultatów należy stosować się do poniższych zaleceń:

- Produkty umieszczać po uzyskaniu przez urządzenie ustawionej temperatury;
- Nie przechowywać potraw lub płynów w pojemnikach bez przykrycia;
- Nie ograniczać przepływu powietrza wewnątrz urządzenia poprzez umieszczanie zbyt wielu przedmiotów;
- Unikać częstego otwierania drzwi;
- Po zamknięciu drzwi należy poczekać chwilę w celu ponownego otwarcia.

### 8.2. Hałas i wibracje

W modelu z integralnym hermetycznym kondensatorem, poziom hałasu nie przekracza 70db, w związku z tym nie wymagane jest wyciszenie.

Podczas normalnych warunków urządzenie nie wpada w wibracje, które wpływają negatywnie na otoczenie.

## 9. CZYSZCZENIE I KONSERWACJA

### 9.1. Pierwsze czyszczenie

Przed użyciem, wszystkie części urządzenia powinny być czyste. Ścianki i części wewnętrzne umyć środkiem bakteriobójczym. Części plastikowe czyścić wilgotną szmatką. Osuszyć za pomocą suchej miękkiej szmatki. Używać mało, bądź w ogóle wody. Nie używać agresywnych i ściernych detergentów. Nie czyścić gołymi rękami miejsc które mogą skaleczyć (skraplacz, etc...) i zawsze używać rękawiczek.

### 9.2. Konserwacja okresowe

Dla zachowania higieny i podwyższenia osiągniętych czystości wewnętrzne ścianki co najmniej raz na miesiąc, w przypadku zabrudzenia częściej. Najpierw wykonaj ręczne odmrażanie, po zakończeniu odłącz urządzenie z prądu i czyść zgodnie z wskazówkami podanymi w punkcie 10.1. (Pierwsze czyszczenie). Raz w tygodniu, sprawdzić stan pojemnika na skropliny. W razie konieczności należy go opróżnić i wyczyścić. Pojemnik na skropliny umieszczony jest w komorze maszynowni zamykanej na klucz dostarczony z urządzeniem.

### 9.3. Czyszczenie skraplacza

Dla polepszenia osiągniętych czystości skraplacz co najmniej raz na tydzień. Przed rozpoczęciem prac wyłączyć urządzenie, odłączyć je z prądu, zamknąć i zabezpieczyć przed przypadkowym lub celowym otwarciem drzwi, aby zachować temperaturę wewnątrz komory.

Otworzyć dolną / boczną (w zależności od modelu) ściankę za pomocą dołączonego do zestawu kluczyka.

- Zdjąć filtr ochronny (przeciw pyłowy).
- Usunąć kurz osadzony na przodzie kondensatora (skraplacza) za pomocą pędzla i odkurzacza, a następnie założyć filtr ochronny (przeciw pyłowy).

#### 9.4. Urządzenie w stanie spoczynku

Jeżeli urządzenie nie będzie używane przez dłuższy okres czasu należy zastosować się do poniższych zaleceń:

- Wyjąć produkty znajdujące się w komorze;
- Odłączyć zasilanie elektryczne;
- Dokładnie wyczyścić urządzenie;
- Wywietrzyć komorę.

### 10. PROBLEMY, PRZYCZYNY, ROZWIĄZANIA

Drobne awarie urządzenia mogą być spowodowane nieprawidłowym działaniem sieci elektrycznej lub usterkami które zazwyczaj mogą zostać usunięte bez interwencji producenta. Przed wezwaniem serwisu należy zapoznać się z poniższymi informacjami:

1. Jeżeli urządzenie nie pracuje, należy upewnić się czy:

- wtyczka przewodu zasilającego jest prawidłowo włożona w gniazdo elektryczne;
- kabel zasilający nie jest uszkodzony.

2. Jeżeli temperatura nie osiąga ustalonej wartości, należy upewnić się czy:

- przełącznik ustawiony jest w pozycji włączony;
- panel sterowania działa poprawnie (zobacz „Alarmy”);
- wewnętrzne ściany komory są pokryte szronem (modele z chłodzeniem grawitacyjnym);
- skraplacz jest zablokowany przez kurz;
- urządzenie nie jest ustawione blisko źródła ciepła lub w nieprawidłowo wentylowanym pomieszczeniu;
- produkty znajdujące się w komorze nie blokują drzwi urządzenia;
- urządzenie pracuje zgodnie z instrukcją obsługi (zbyt dużo produktów w komorze, produkty są gorące, produkty uniemożliwiają prawidłowy przepływ powietrza wewnątrz komory).

3. Jeżeli z urządzenia wycieka woda, należy upewnić się czy:

- pojemnik na skroploną wodę został opróżniony;
- przewody odprowadzające skroploną wodę zostały prawidłowo podłączone, nie są zablokowane;
- urządzenie zostało umieszczone na płaskiej powierzchni lub nie jest wypoziomowane.

4. Jeżeli urządzenie wytwarza zbyt dużo hałasu, należy upewnić się czy:

- urządzenie zostało prawidłowo wypoziomowane.

Jeżeli urządzenie nie działa prawidłowo należy skontaktować się z autoryzowanym serwisem. Należy podać model urządzenia i numer seryjny, znajdujące się na tabliczce znamionowej urządzenia oraz kod alarmu (jeżeli znajduje się na wyświetlaczu).

### II. USUWANIE ZUŻYTYCH URZĄDZEŃ

**Informacja dla użytkowników o prawidłowych zasadach postępowania ze użytym sprzętem elektrycznym i elektronicznym**

- **Zostaw stary sprzęt w sklepie, w którym kupujesz nowe urządzenie.** Każdy sklep ma obowiązek nieodpłatnego przyjęcia starego sprzętu jeśli kupimy w nim nowy sprzęt tego samego typu i w tej samej ilości. Warunkiem jest dostarczenie sprzętu do sklepu na swój koszt.
- **Odnieś zużyty sprzęt do punktu zbierania.** Informację o najbliższej lokalizacji znajdziecie Państwo na gminnej stronie internetowej lub tablicy ogłoszeń urzędu gminy., a także na [www.electro-system.pl](http://www.electro-system.pl).
- **Zostaw sprzęt w punkcie serwisowym.** Jeżeli naprawa sprzętu jest nieopłacalna lub niemożliwa ze względów technicznych, serwis jest zobowiązany do nieodpłatnego przyjęcia tego urządzenia.
- **Oddaj zużyty sprzęt nie ruszając się z domu.** Jeśli nie mają Państwo czasu lub możliwości przewiezienia swojego sprzętu do punktu zbiórki, można skorzystać z usług specjalistycznych firm.

**Pamiętaj! Nie wyrzucaj zużytego sprzętu łącznie z innymi odpadami.**

**Grożą Ci za to wysokie kary pieniężne.**



Symbol przekreślonego kosza na śmieci na produkcie, jego opakowaniu lub instrukcji oznacza, że produktu nie wolno wyrzucać do zwykłych pojemników na odpady. Obowiązkiem użytkownika jest przekazanie zużytego sprzętu do wyznaczonego punktu zbiórki w celu właściwego jego przetworzenia.



## 12. GWARANCJA

Sprzedawca odpowiada z tytułu rękojmi bądź gwarancji.

W przypadku stwierdzenia uszkodzeń wynikających z powstania osadów wapnia w urządzeniu, nie podlegają one naprawie gwarancyjnej. Gwarancja nie obejmuje także: uszkodzeń powstałych w wyniku działania sił zewnętrznych takich jak wyładowania atmosferyczne, zmiana napięcia zasilania, nieprawidłowego ustawienia wartości napięcia elektrycznego, zasilanie z nieodpowiedniego gniazda zasilania, mechanicznych, termicznych, chemicznych uszkodzeń sprzętu i wywołanych nimi wad.

Wymianie gwarancyjnej nie podlegają takie elementy jak: żarówki, elementy gumowe, elementy grzewcze zniszczone kamieniem kotłowym, śruby oraz elementy ulegające naturalnemu zużyciu np; palniki, uszczelki gumowe oraz wszelkiego rodzaju elementy uszkodzone mechanicznie.

## 13. DEKLARACJA ZGODNOŚCI



### DEKLARACJA ZGODNOŚCI WE nr 24-01.02/2019

Producent:

nazwa: **STALGAST Sp. z o.o.**  
adres: Plac Konesera 9, Budynek O, 03-736 Warszawa, Polska

z pełną odpowiedzialnością deklaruje, że:  
nazwa: **Stół chłodniczy**  
model: **841026v02, 841036v02**  
numer seryjny: **I - 100000000**

spełnia zasadnicze wymagania:

- dyrektywy maszynowej **MD 2006/42/EC**,
- dyrektywy dotyczącej kompatybilności **EMC 2014/30/UE**,
- dyrektywy dotyczącej substancji niebezpiecznych **RoHS 2011/65/UE**,
- rozporządzenia dla produktów do kontaktu z żywnością **FCM 1935/2004**,
- wymagania EcoDesign według:
  - rozporządzenia nr **2015/1095** dotyczące szaf chłodniczych lub mroźniczych, schładzarek lub zamrażarek sztokowych, urządzeń skraplających i agregatów do osiobiania cieczy,
  - rozporządzenia nr **2015/1094** w odniesieniu do etykietowania energetycznego szaf chłodniczych lub mroźniczych,

spełnia wymagania następujących norm zharmonizowanych:

- **EN 60335-2-89:2010+A1:2012**
- **EN 60335-1:2012**
- **EN 62233:2008**
- **EN 55014-1:2006+A1:2009+A2:2011**
- **EN 55014-2:1997+A1:2001+A2:2008**
- **EN 61000-3-2:2014**
- **EN 61000-3-3:2013**

Deklaracja ta odnosi się wyłącznie do maszyny w stanie, w jakim została wprowadzona do obrotu i nie obejmuje części składowych dodanych przez użytkownika końcowego lub przeprowadzonych przez niego późniejszych działań. Niniejsza deklaracja traci ważność w przypadku, gdy użycie produktu nie jest zgodne z warunkami określonymi w obowiązujących przepisach i dokumentacji technicznej produktu. Dokumentacja techniczna znajduje się w siedzibie firmy STALGAST sp. z o.o., a osobą upoważnioną do jej dysponowaniem jest Ireneusz Tarnowski.

Warszawa, 24.01.2019 r.  
miejsce, data

*Tarnowski*  
podpis

Ireneusz Tarnowski,  
Specjalista ds. produktu  
imię, nazwisko, funkcja



Sąd Rejonowy dla m.st. Warszawy w Warszawie, XIII Wydział Gospodarczy Krajowego Rejestru Sądowego KRS 0000010073, NIP 952-18-66-652, REGON 017223787, Numer GIOS E0003390WZ, Numer BDO 000012735, Kapitał zakładowy 150.000,00 PLN,

Stalgast sp. z o.o. Plac Konesera 9, Budynek O, 03-736 Warszawa  
tel.: 22 517 15 75 fax: 22 517 15 77 www.stalgast.com email: stalgastr@stalgastr.com



### DEKLARACJA ZGODNOŚCI WE nr 24-01.01/2019

Producent:

nazwa: **STALGAST Sp. z o.o.**  
adres: Plac Konesera 9, Budynek O, 03-736 Warszawa, Polska

z pełną odpowiedzialnością deklaruje, że:  
nazwa: **Stół mroźniczy**  
model: **841027v02, 841037v02**  
numer seryjny: **I - 100000000**

spełnia zasadnicze wymagania:

- dyrektywy maszynowej **MD 2006/42/EC**,
- dyrektywy dotyczącej kompatybilności **EMC 2014/30/UE**,
- dyrektywy dotyczącej substancji niebezpiecznych **RoHS 2011/65/UE**,
- rozporządzenia dla produktów do kontaktu z żywnością **FCM 1935/2004**,
- wymagania EcoDesign według:
  - rozporządzenia nr **2015/1095** dotyczące szaf chłodniczych lub mroźniczych, schładzarek lub zamrażarek sztokowych, urządzeń skraplających i agregatów do osiobiania cieczy,
  - rozporządzenia nr **2015/1094** w odniesieniu do etykietowania energetycznego szaf chłodniczych lub mroźniczych,

spełnia wymagania następujących norm zharmonizowanych:

- **EN 60335-2-89:2010+A1:2012**
- **EN 60335-1:2012+A11:2014**
- **EN 62233:2008**
- **EN 55014-1:2017**
- **EN 55014-2:2015**
- **EN 61000-3-2:2014**
- **EN 61000-3-3:2013**

Deklaracja ta odnosi się wyłącznie do maszyny w stanie, w jakim została wprowadzona do obrotu i nie obejmuje części składowych dodanych przez użytkownika końcowego lub przeprowadzonych przez niego późniejszych działań. Niniejsza deklaracja traci ważność w przypadku, gdy użycie produktu nie jest zgodne z warunkami określonymi w obowiązujących przepisach i dokumentacji technicznej produktu. Dokumentacja techniczna znajduje się w siedzibie firmy STALGAST sp. z o.o., a osobą upoważnioną do jej dysponowaniem jest Ireneusz Tarnowski.

Warszawa, 24.01.2019 r.  
miejsce, data

*Tarnowski*  
podpis

Ireneusz Tarnowski,  
Specjalista ds. produktu  
imię, nazwisko, funkcja



Sąd Rejonowy dla m.st. Warszawy w Warszawie, XIII Wydział Gospodarczy Krajowego Rejestru Sądowego KRS 0000010073, NIP 952-18-66-652, REGON 017223787, Numer GIOS E0003390WZ, Numer BDO 000012735, Kapitał zakładowy 150.000,00 PLN,

Stalgast sp. z o.o. Plac Konesera 9, Budynek O, 03-736 Warszawa  
tel.: 22 517 15 75 fax: 22 517 15 77 www.stalgast.com email: stalgastr@stalgastr.com