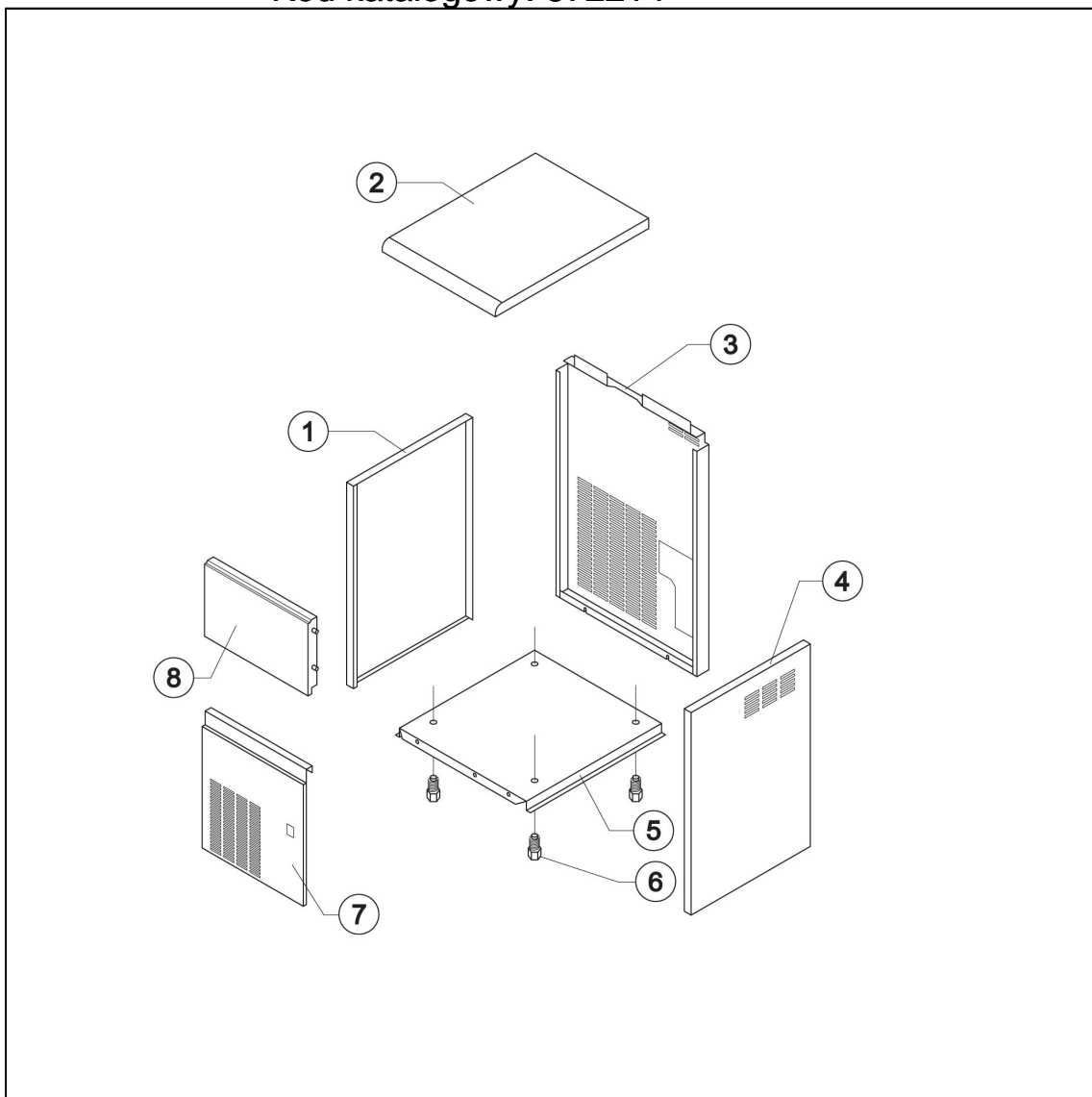
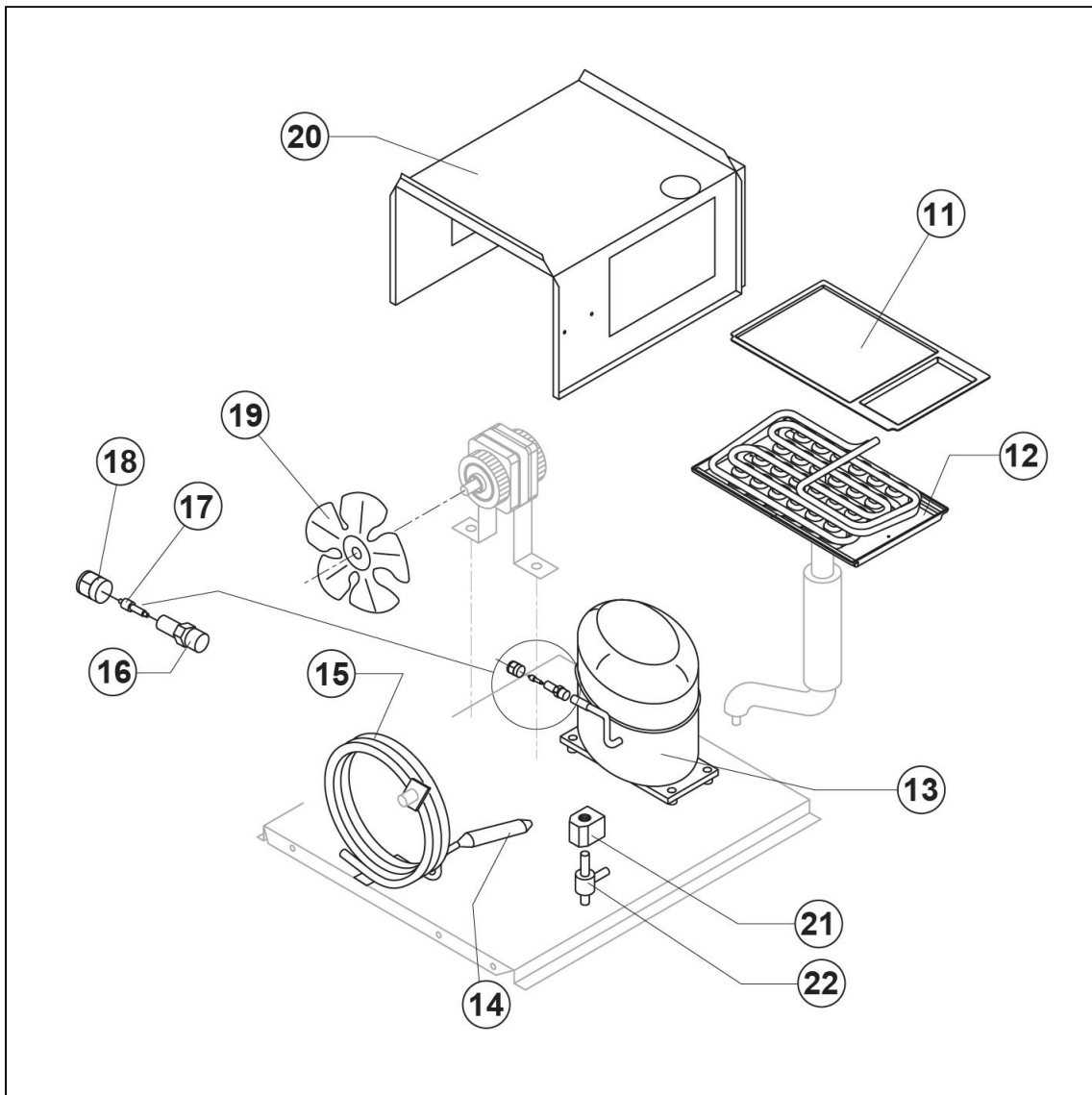
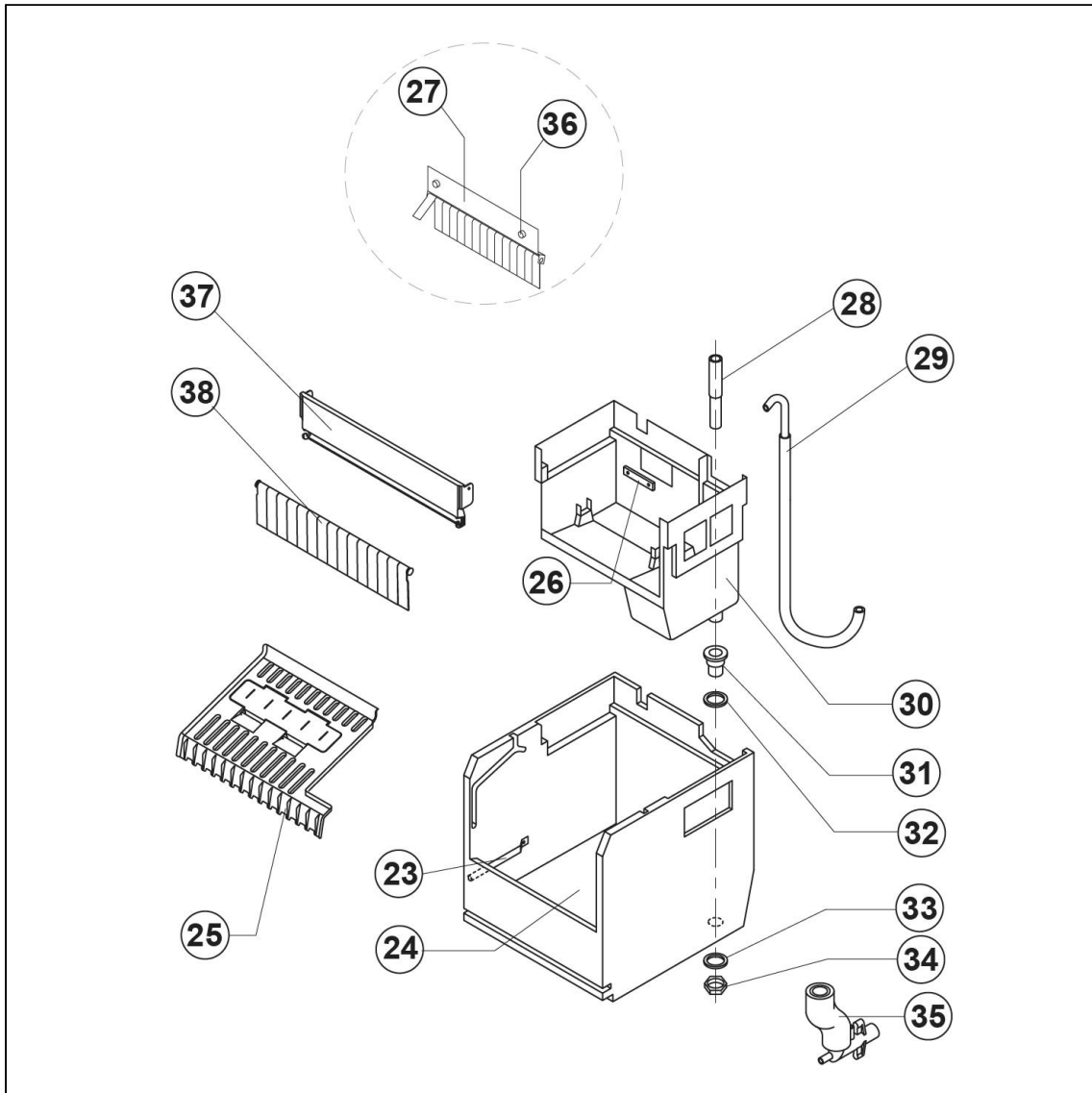


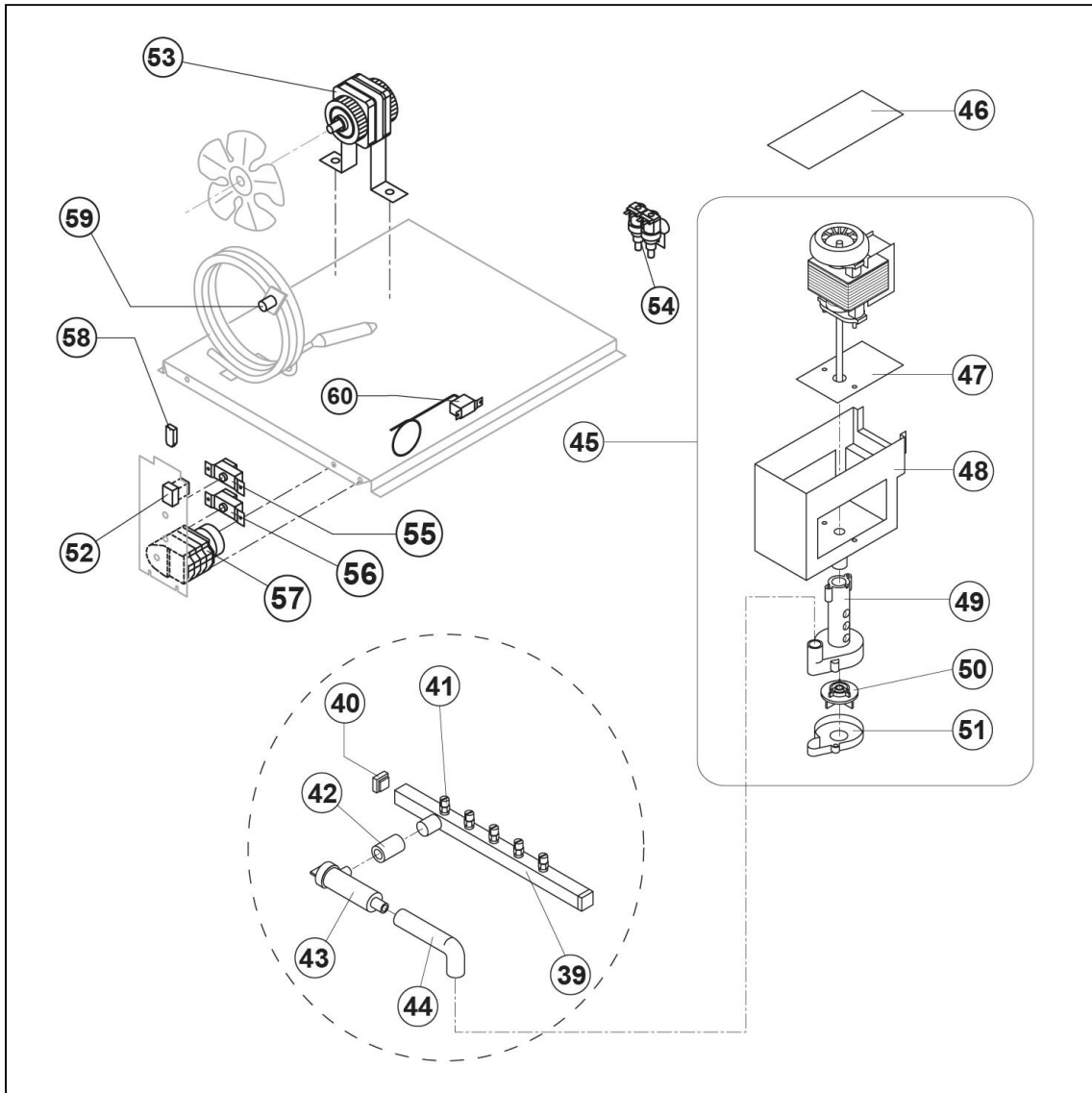
kostkarka natryskowa 22 kg/24 h chłodzona wod

Kod katalogowy: 872214









Nr cz ci (V nr rys.-nr cz ci z rysunku)	Nazwa	Kod
V872214V02-01	Lewy element obudowy	
V872214V02-02	Górny element obudowy	
V872214V02-03	Tylny element obudowy	
V872214V02-04	Prawy element obudowy	
V872214V02-05	Podstawa	
V872214V02-06	Nó ka	
V872214V02-07	Przedni element obudowy	
V872214V02-08	Drzwi	
V872214V02-09	Nie dotyczy tego modelu	
V872214V02-10	Nie dotyczy tego modelu	
V872214V02-11	Panel parownika	
V872214V02-12	Parownik	
V872214V02-13	Spr arka	
V872214V02-14	Filtr skraplacza	
V872214V02-15	Skraplacz	
V872214V02-16	Zawór	C003527
V872214V02-17	Element zaworu	
V872214V02-18	Za lepka zaworu	
V872214V02-19	Wentylator	C003486
V872214V02-20	Obudowa	
V872214V02-21	Cewka	C003611
V872214V02-22	Zawór	
V872214V02-23	Uchwyt rury	
V872214V02-24	Pojemnik	
V872214V02-25	Zje d alnia kostek	
V872214V02-26	Tarcza oporowa prowadnicy	
V872214V02-27	Kurtyna kostek	
V872214V02-28	Rury przelewowe	
V872214V02-29	Rura parownika	
V872214V02-30	Basen Wewn trzny	
V872214V02-31	Zł czka odpływu wody	
V872214V02-32	Uszczelka silikonowa	
V872214V02-33	Uszczelka polietylen	
V872214V02-34	Nakr tka	
V872214V02-35	Rura spustowy	
V872214V02-36	ruba	
V872214V02-37	Wspornik	
V872214V02-38	Listki kurtyny	C003625
V872214V02-39	Słupek rozpylacza	
V872214V02-40	Za lepka	
V872214V02-41	Rozpylacz	C003694
V872214V02-42	Ł cznik rozpylacza	
V872214V02-43	Filtr pompy	C003482
V872214V02-44	Ł cznik Filtra	C003512
V872214V02-45	Pompa	C003675
V872214V02-46	Pokrywa pompy	
V872214V02-47	Radiator	
V872214V02-48	Obudowa pompy	
V872214V02-49	Korpus pompy	
V872214V02-50	Wirnik	
V872214V02-51	Dyfuzor	
V872214V02-52	Przeł cznik	
V872214V02-53	Silnik wentylatora	
V872214V02-54	Elektrozawór podwójny	C003604
V872214V02-55	Termostat Komory	C003695
V872214V02-56	Termostat parownika	C003697
V872214V02-57	Wył cznik czasowy	C003596
V872214V02-58	Filtr przeciwzakłóceniuowy	
V872214V02-59	Termostat bezpiecze stwa	

Nr cz  ci (V nr rys.-nr cz  ci z rysunku)	Nazwa	Kod
V872214V02-60	Zabezpieczenie ci nieniowe	