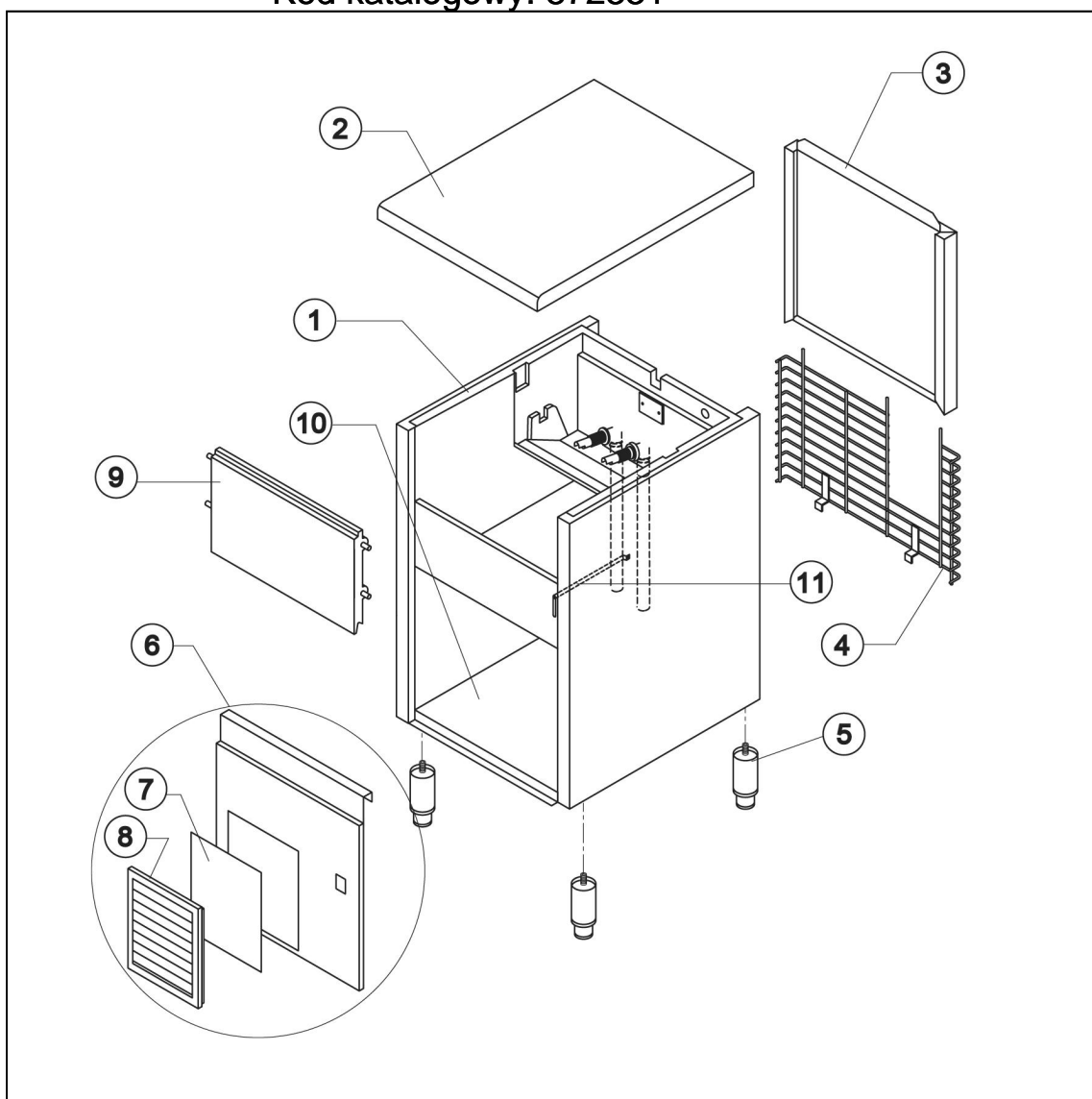
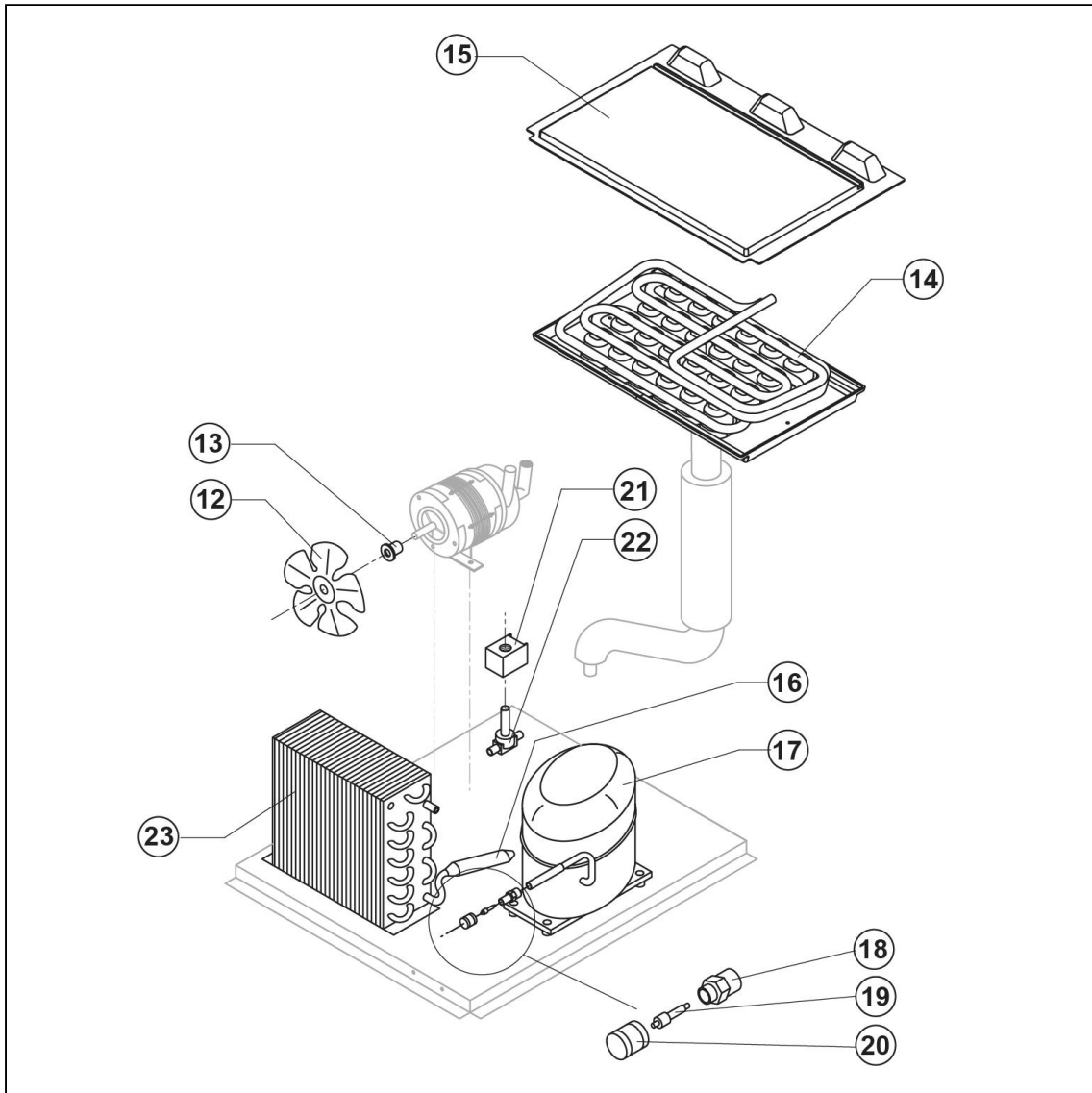
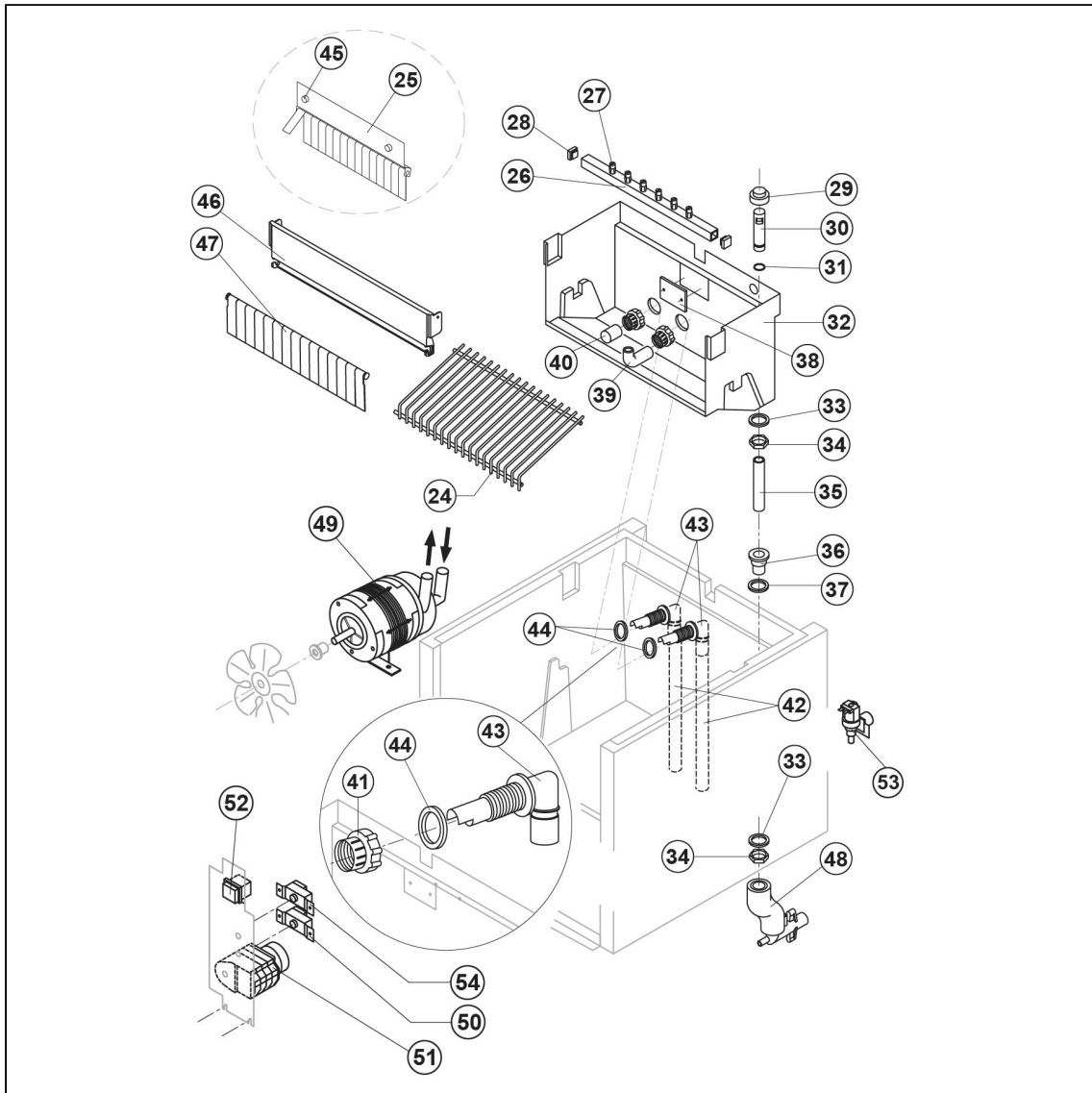


kostkarka natryskowa 35 kg/24 h chłodzona powietrzem

Kod katalogowy: 872331







Nr cz ci (V nr rys.-nr cz ci z rysunku)	Nazwa	Kod
V872331V02-01	Element obudowy	
V872331V02-02	Górny element obudowy	
V872331V02-03	Tyłny element obudowy	
V872331V02-04	Kratka	
V872331V02-05	Nó ka	C003557
V872331V02-06	Przedni element obudowy	
V872331V02-07	Filtr	
V872331V02-08	Kratka filtra	
V872331V02-09	Drzwi	C003623
V872331V02-10	Podstawa	
V872331V02-11	Uchwyt rury	
V872331V02-12	Wentylator	C003486
V872331V02-13	Piasta	
V872331V02-14	Parownik	
V872331V02-15	Panel parownika	
V872331V02-16	Filtr skraplacza	
V872331V02-17	Spr arka	
V872331V02-18	Zawór	C003527
V872331V02-19	Element zaworu	
V872331V02-20	Za lepka zaworu	
V872331V02-21	Cewka	
V872331V02-22	Zawór	C003551
V872331V02-23	Skraplacz	
V872331V02-24	Zje d alnia kostek	
V872331V02-25	Kurtyna kostek	C003655
V872331V02-26	Słupek rozpylacza	
V872331V02-27	Rozpylacz	C003694
V872331V02-28	Za lepka	
V872331V02-29	Za lepka	
V872331V02-30	Rura	
V872331V02-31	Uszczelka	
V872331V02-32	Basen wewn trzny	
V872331V02-33	Uszczelka polietylenowa	
V872331V02-34	Nakr tka	
V872331V02-35	Rura	
V872331V02-36	Zł czka odpływu wody	
V872331V02-37	Uszczelka silikonowa	
V872331V02-38	Tarcza oporowa zje d alni	
V872331V02-39	Rura rozpylacza	
V872331V02-40	Filtr	
V872331V02-41	Pier cie	
V872331V02-42	Rura	
V872331V02-43	Przył cze rurki	
V872331V02-44	Uszczelka	
V872331V02-45	ruba	
V872331V02-46	Wspornik	
V872331V02-47	Listki kurtyny	C003627
V872331V02-48	Rura spustowa	
V872331V02-49	Pompa	
V872331V02-50	Termostat parownika	C003697
V872331V02-51	Wył cznik czasowy	C003595
V872331V02-52	Przeł cznik	
V872331V02-53	Elektrozawór	C003587
V872331V02-54	Termostat Komory	C003695