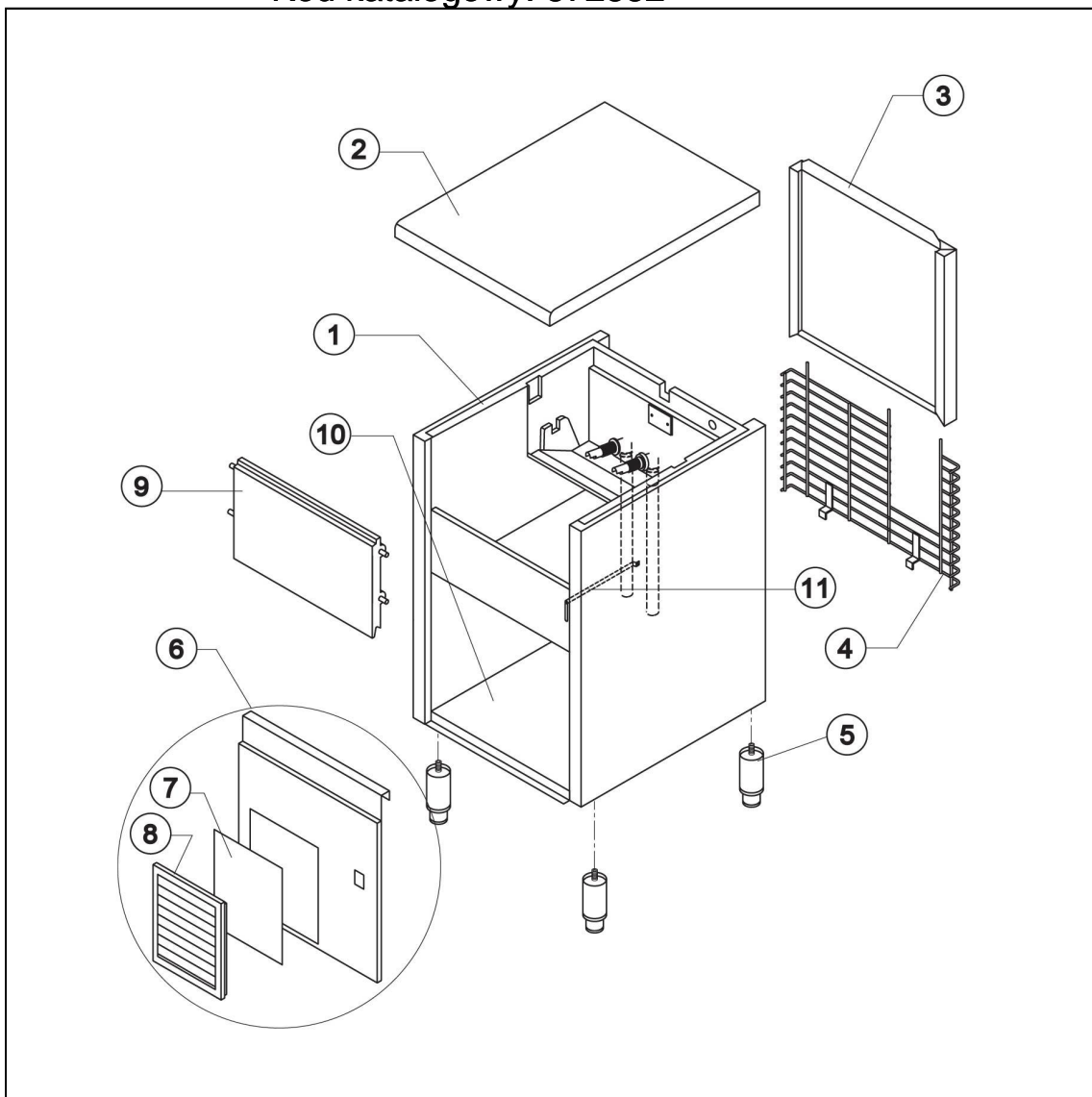
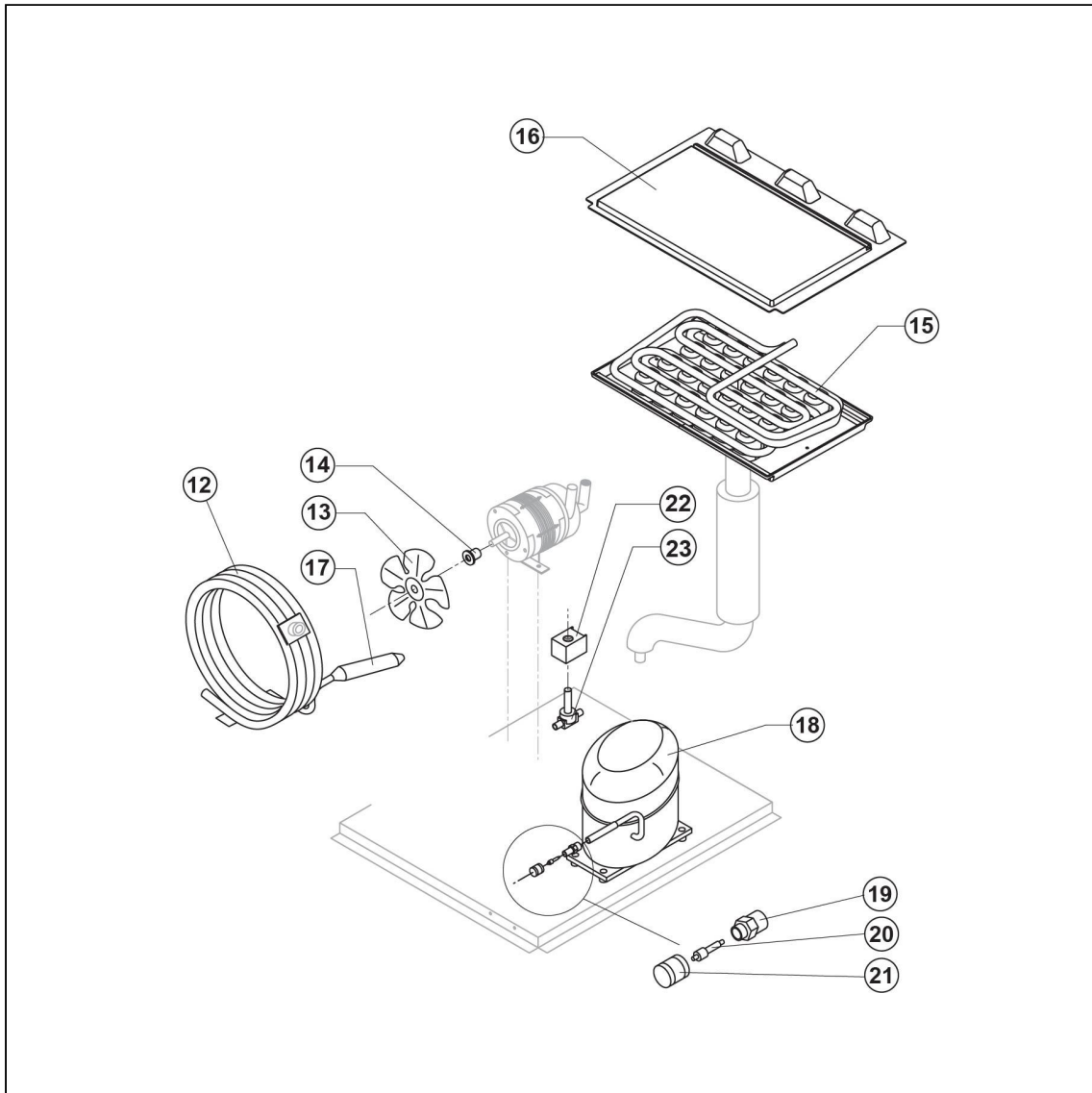
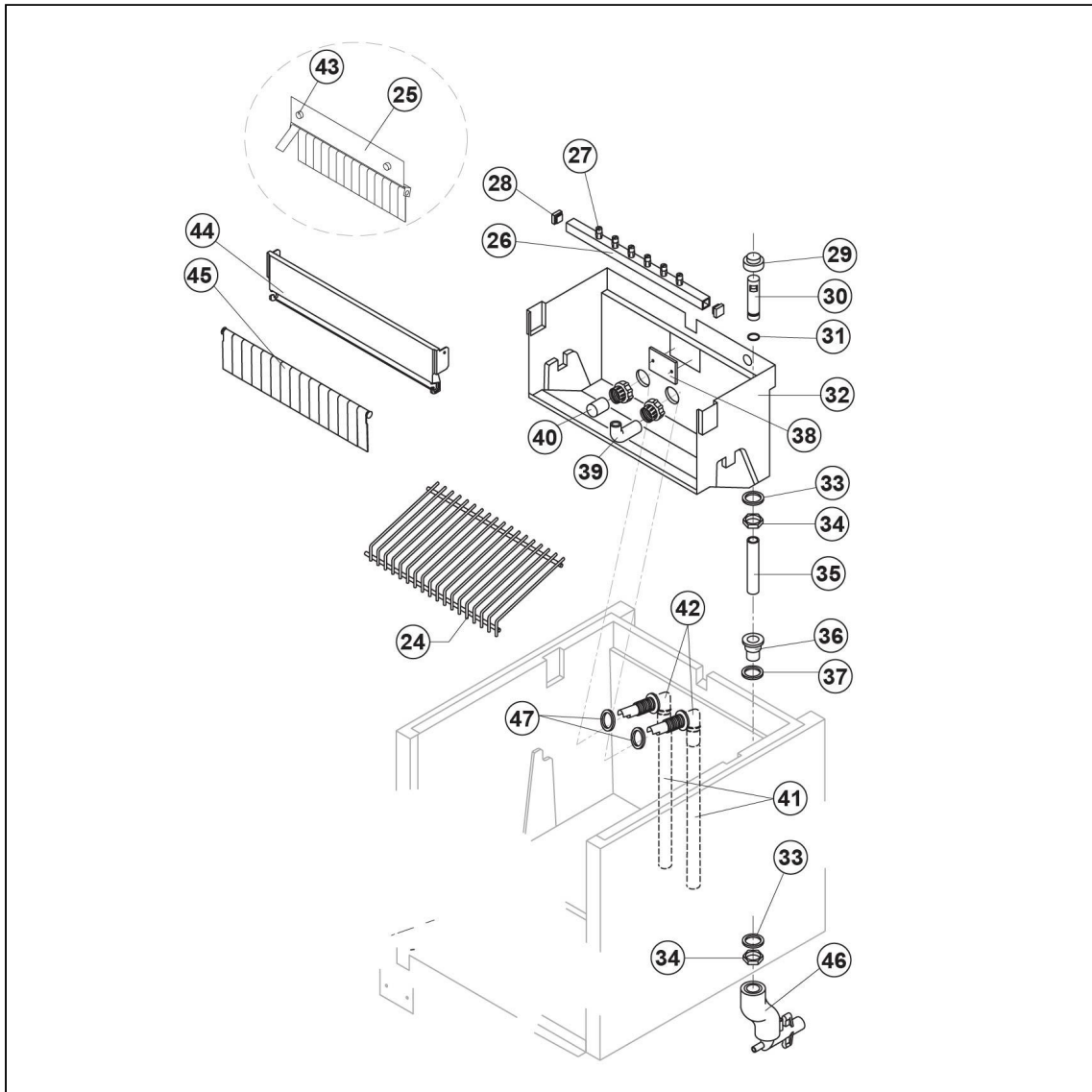


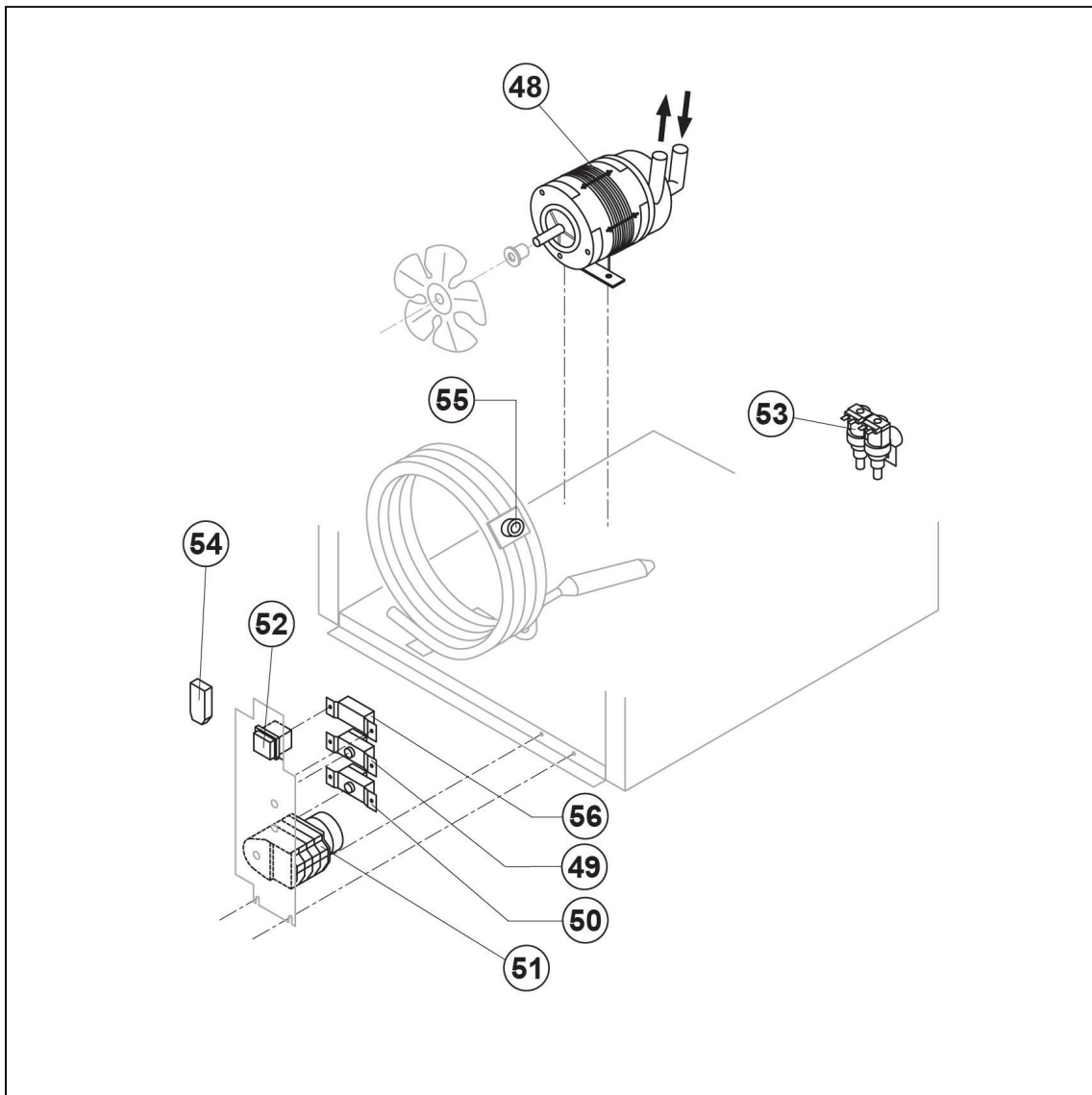
kostkarka natryskowa 35 kg/24 h chłodzona wod

Kod katalogowy: 872332









Nr cz ci (V nr rys.-nr cz ci z rysunku)	Nazwa	Kod
V872332V02-01	Element obudowy	
V872332V02-02	Górny element obudowy	
V872332V02-03	Tyłny element obudowy	
V872332V02-04	Kratka	
V872332V02-05	Nó ka	C003557
V872332V02-06	Przedni element obudowy	
V872332V02-07	Filtr	
V872332V02-08	Kratka filtra	
V872332V02-09	Drzwi	C003623
V872332V02-10	Podstawa	
V872332V02-11	Uchwyt rury	
V872332V02-12	Skraplacz	
V872332V02-13	Wentylator	C003486
V872332V02-14	Piasta	
V872332V02-15	Parownik	
V872332V02-16	Panel parownika	
V872332V02-17	Filtr skraplacza	
V872332V02-18	Kompresor	
V872332V02-19	Zawór	C003527
V872332V02-20	Element zaworu	
V872332V02-21	Za lepka zaworu	
V872332V02-22	Cewka	
V872332V02-23	Zawór	C003551
V872332V02-24	Zje d alnia kostek	
V872332V02-25	Kurtyna kostek	C003655
V872332V02-26	Słupek rozpylacza	
V872332V02-27	Rozpylacze	C003694
V872332V02-28	Za lepka	
V872332V02-29	Korek przeciw wypływow	
V872332V02-30	Rura	
V872332V02-31	Uszczelka	
V872332V02-32	Basen wewn trzny	
V872332V02-33	Uszczelka polietylen	
V872332V02-34	Nakr tka	
V872332V02-35	Rura	
V872332V02-36	Zł czka odpływu wody	
V872332V02-37	Uszczelka silikonowa	
V872332V02-38	Tarcza oporowa zje dzalni	
V872332V02-39	Rura rozpylacza	
V872332V02-40	Filtr	
V872332V02-41	Rura	
V872332V02-42	Przył cze rurki	
V872332V02-43	ruba	
V872332V02-44	Wspornik	
V872332V02-45	Listki kurtyny	C003627
V872332V02-46	Rura spustowa	
V872332V02-47	Uszczelka	
V872332V02-48	Pompa	
V872332V02-49	Termostat Komory	C003695
V872332V02-50	Termostat parownika	C003697
V872332V02-51	Wył cznik czasowy	C003595
V872332V02-52	Przeł cznik	
V872332V02-53	Elektrozawór	C003588
V872332V02-54	Filtr przeciwwzakłóceniu	
V872332V02-55	Termostat bezpiecze stwa	
V872332V02-56	Zabezpieczenie ci nieniowe	