

Kostkarka natryskowa seria CB



Szanowny Kliencie, gratulujemy wyboru doskonałej jakości urządzenia, które z pewnością spełni Państwa oczekiwania. Dziękujemy za zakup jednego z naszych produktów. Przed rozpoczęciem użytkowania Państwa nowej automatycznej kostkarki do lodu prosimy o uważne zapoznanie się z niniejszą instrukcją obsługi.

SPIS TREŚCI

1. WAŻNE WSKAZÓWKI I ZALECENIA.....	3
2. DANE TECHNICZNE URZĄDZENIA (RYS. 1).....	5
3. INSTRUKCJE DOTYCZĄCE TRANSPORTU URZĄDZENIA.....	5
4. ROZPAKOWYWANIE URZĄDZENIA.....	5
5. INSTALACJA URZĄDZENIA.....	5
5.1. SCHEMAT POŁĄCZEŃ (Rys. 4).....	5
5.2. USTAWIENIE URZĄDZENIA W MIEJSCU PLANOWANEJ LOKALIZACJI.....	5
5.3. USTAWIENIE MODELI MONTOWANYCH W ZABUDOWIE.....	6
5.4. PODŁĄCZENIE URZĄDZENIA DO ZASILANIA W WODĘ I ODPROWADZENIA ŚCIEKÓW.....	6
5.5. PODŁĄCZENIE DO ZASILANIA W WODĘ (Rys. 7).....	6
5.6. PODŁĄCZENIE DO ODPROWADZENIA ŚCIEKÓW (Rys. 7).....	6
5.7. PODŁĄCZENIE URZĄDZENIA DO SIECI ZASILAJĄCEJ W ENERGIĘ ELEKTRYCZNĄ.....	7
6. ROZPOCZĘCIE UŻYTKOWANIA URZĄDZENIA.....	7
6.1. CZYSZCZENIE ELEMENTÓW WEWNĘTRZNYCH.....	7
6.2. PIERWSZY ROZRUCH URZĄDZENIA.....	7
6.3. ROZRUCH MODELI Z CIĄGLĄ DOSTAWĄ (Rys. 9).....	8
6.4. CZYSZCZENIE ELEMENTÓW ZE STALI.....	8
7. GŁÓWNE PRZYCZYNY AWARII.....	8
8. OBSŁUGA URZĄDZENIA.....	8
8.1. MODELE Z CIĄGLĄ DOSTAWĄ (Rys. 10).....	9
8.2. REGULACJA ILOŚCI DOZOWANIA (Rys. 11).....	9
8.3. MODELE Z DOZOWNIKIEM ZIMNEJ WODY (rys. 12).....	9
9. KONSERWACJA URZĄDZENIA.....	9
9.1. CZYSZCZENIE FILTRA ZAWORU ELEKTROMAGNETYCZNEGO NA DOPROWADZENIU WODY (Rys. 13).....	9
9.2. MODELE CHŁODZONE POWIETRZEM (Rys. 14).....	9
9.3. CZYNNOSCI ZWIĄZANE Z CZYSZCZENIEM I ODKAŻANIEM.....	10
10. CZYSZCZENIE AUTOMATYCZNE (FUNKCJA OPCJONALNA).....	10
11. AUTOMATYCZNE ODKAŻANIE (FUNKCJA OPCJONALNA).....	12
11.1. WSKAZÓWKI DOTYCZĄCE KOSTKAREK Z CIĄGLĄ DOSTAWĄ.....	12
11.2. WSKAZÓWKI DOTYCZĄCE KOSTKAREK Z WYKOŃCZENIEM ABS (Rys. 23).....	13
11.3. WSKAZÓWKI DOTYCZĄCE KOSTKAREK O DZIENNEJ PRODUKCJI 21 kg.....	13
11.4. WSKAZÓWKI DOTYCZĄCE KOSTKAREK Z DOZOWNIKIEM ZIMNEJ WODY.....	13
11.5. WSKAZÓWKI DOTYCZĄCE KOSTKAREK Z PIONOWYM SYSTEMEM PAROWNIKA.....	13
12. CZASOMIERZ ELEKTRONICZNY (FUNKCJA OPCJONALNA).....	14
12.1. AKTYWACJA.....	14
12.2. OBSŁUGA.....	14
13. WSKAZÓWKI DOTYCZĄCE CZYSZCZENIA URZĄDZENIA Z CZASOMIERZEM ELEKTRONICZNYM (FUNKCJA OPCJONALNA).....	15
13.1. 13.1 CZYSZCZENIE.....	15
13.2. ODKAŻANIE.....	16
14. OKRESY PRZESTOJU W PRACY URZĄDZENIA.....	17

Niektóre dane zamieszczone w niniejszej instrukcji obsługi mają charakter ogólny, toteż niektóre szczegóły mogą się różnić w zależności od modelu urządzenia.

Producent urządzenia nie ponosi żadnej odpowiedzialności za niedokładności w niniejszej instrukcji obsługi wynikające z błędów drukarskich lub tłumaczeniowych. Producent również zastrzega sobie prawo do wprowadzania w produkcji modyfikacji, które okażą się konieczne lub modyfikacji mających na celu jego ulepszenie, przeprowadzonych również w interesie użytkownika bez uszczerbku dla podstawowych cech produktu i dla bezpieczeństwa.

I. WAŻNE WSKAZÓWKI I ZALECENIA

Przed zainstalowaniem i rozpoczęciem użytkowania urządzenia należy bardzo uważnie przeczytać wszystkie wskazówki, instrukcje i zalecenia zawarte w niniejszej instrukcji obsługi. Zostały one podane w celu zapewnienia bezpiecznej instalacji, użytkowania i konserwacji urządzenia.

Przed rozpoczęciem użytkowania urządzenia należy upewnić się, że jest ono w idealnym stanie. W przypadku jakichkolwiek wątpliwości, nie należy włączać urządzenia i należy skontaktować się z autoryzowanym przez producenta Centrum serwisowym.

Kostkarka może być użytkowana tylko i wyłącznie, jeśli jej instalacja została przeprowadzona zgodnie z przepisami prawnymi i rozporządzeniami obowiązującymi w miejscu instalacji urządzenia oraz według wskazówek zawartych w niniejszej instrukcji obsługi.

Absolutnie zabrania się użytkownikowi urządzenia dostępu do obwodu chłodzącego produktu. W przypadku konieczności uzyskania dostępu do obwodu chłodzącego należy skontaktować się z autoryzowanym przez producenta urządzenia Centrum obsługi serwisowej.



OSTRZEŻENIE: Nie należy używać żadnych mechanicznych narzędzi, jak śrubokręty, ostre przedmioty, ani żadnych innych środków w celu przyspieszenia procesu rozmrażania.



OSTRZEŻENIE: Należy utrzymywać otwory wentylacyjne w obudowie urządzenia lub otwory wentylacyjne w konstrukcji w przypadku montowania urządzenia w zabudowie, odkryte i wolne od przeszkód.



OSTRZEŻENIE: Należy zwrócić szczególną uwagę, aby nie uszkodzić obwodu chłodzącego urządzenia.



OSTRZEŻENIE: Nie należy używać elektrycznych urządzeń wewnątrz komory na lód.



OSTRZEŻENIE: W komorze urządzenia nie należy przechowywać substancji wybuchowych, takich jak aerozole lub pojemniki z łatwopalnym paliwem.

W przypadku uszkodzenia obwodu chłodzącego należy: natychmiast wyłączyć urządzenie, odłączyć je od źródła zasilającego w energię elektryczną, wywietrzyć pomieszczenie, a następnie skontaktować się z autoryzowanym przez producenta Centrum serwisowym.

Niniejsza instrukcja obsługi stanowi integralną część automatycznej kostkarki do lodu (w tekście określanej także jako „urządzenie”) i musi być przechowywana w bezpiecznym miejscu, aby umożliwić skorzystanie z niej w przyszłości.

Użytkownik urządzenia zobowiązany jest przechowywać tę dokumentację w nienaruszonym stanie, aby umożliwić korzystanie z niej przez cały okres użytkowania urządzenia

Niniejszą instrukcję obsługi należy przechowywać w bezpiecznym miejscu, w pobliżu urządzenia. Należy upewnić się, że instrukcja jest zawsze dostępna dla wszystkich osób pracujących przy urządzeniu.

W przypadku zgubienia instrukcji lub jej zniszczenia należy zwrócić się o kopię dokumentu do dostawcy urządzenia, podając numer seryjny oraz model urządzenia.

Niniejsza instrukcja obsługi opisuje stan techniczny w czasie dostarczenia urządzenia. Dostawca urządzenia zapewnia sobie prawo do modyfikowania produkowanych przez siebie urządzeń, w każdym momencie, jeżeli zostanie to uznane za przydatne, bez konieczności aktualizowania tego dokumentu lub dokumentów odnoszących się do poprzednich partii produkcyjnych.

Personel techniczny odpowiedzialny za czynności i działania przeprowadzane na urządzeniu jest zobowiązany do stosowania się do wymogów dotyczących bezpieczeństwa określonych w niniejszej instrukcji obsługi, jak również do zapewnienia, że autoryzowani pracownicy:

- są odpowiednio wykwalifikowani do wykonywania żądanych czynności;
- znają i stosują się do instrukcji zawartych w niniejszym dokumencie;
- znają i przestrzegają krajowe przepisy i normy dotyczące bezpieczeństwa, które mają zastosowanie do niniejszego urządzenia.

W przypadku, gdy urządzenie zostanie sprzedane lub przekazane innej osobie, należy przekazać nowemu użytkownikowi niniejszą instrukcję obsługi, w celu umożliwienia mu zapoznania się z działaniem i obsługą urządzenia jak również odpowiednimi wskazówkami i zaleceniami dotyczącymi pracy przy urządzeniu.

Nigdy nie należy używać przy urządzeniu ani w urządzeniu otwartego ognia, źródeł zapłonu i materiałów wybuchowych;

- Przed rozpoczęciem jakichkolwiek czynności związanych z czyszczeniem lub konserwacją urządzenia należy zawsze odłączyć jego wtyczkę od gniazda zasilającego w energię elektryczną;
- Aby zapewnić poprawną i wydajną pracę urządzenia, konieczne jest postępowanie zgodne z instrukcjami producenta urządzenia oraz upewnienie się, że konserwacja urządzenia jest wykonywana zawsze przez odpowiednio wykwalifikowany personel;
- Nie należy usuwać z urządzenia żadnych paneli lub kratki;
- Nie należy składować żadnych przedmiotów na urządzeniu ani bezpośrednio przy jego otworach / kratkach wentylacyjnych;
- Aby przemieścić urządzenie zawsze należy je unieść, nawet nieznacznie. Nigdy nie należy przepychać lub przeciągać urządzenia w inne miejsce;
- Jakikolwiek wykorzystanie urządzenia inne niż do produkcji lodu z wykorzystaniem zimnej pitnej wody jest uważane za niewłaściwe;
- Nie należy zasłaniać kratki wentylacyjnych oraz otworów służących do chłodzenia urządzenia, jako że niewłaściwa wentylacja elementów urządzenia oprócz obniżenia wydajności i spowodowania nieprawidłowej pracy kostkarki może również przyczynić się do poważnego uszkodzenia urządzenia;
- W przypadku, gdy urządzenie się zepsuje lub / i działa nieprawidłowo, należy je niezwłocznie wyłączyć za pomocą wyłącznika głównego zamontowanego podczas instalacji urządzenia, odłączyć jego wtyczkę od gniazda zasilającego w energię elektryczną (jeżeli urządzenie jest wyposażone we wtyczkę) i odłączyć zasilanie urządzenia w wodę. Nie należy próbować naprawiać urządzenia samodzielnie. Należy skontaktować się z profesjonalnie wykwalifikowanym i autoryzowanym przez producenta urządzenia personelem Centrum obsługi serwisowej;
- Przeprowadzanie jakichkolwiek modyfikacji niniejszego urządzenia (lub prób modyfikacji) nie tylko unieważnia wszelkie formy gwarancji, ale również jest skrajnie niebezpieczne;
- Drzwiczki należy otwierać i zamykać ostrożnie, bez trzaskania;
- Nie należy wykorzystywać komory na lód w urządzeniu do przechowywania produktów spożywczych lub napoi, jako że umieszczenie wewnątrz urządzenia wymienionych produktów może spowodować zapchanie systemu odprowadzania ścieków z urządzenia, co w następstwie spowoduje napełnienie się komory wodą i wyciekanie wody na zewnątrz urządzenia;
- W przypadku awarii należy skontaktować się z dostawcą, od którego urządzenie zostało zakupione; dostawca będzie miał możliwość wskazania użytkownikowi urządzenia adresu najbliższego autoryzowanego przez producenta Centrum obsługi serwisowej. Należy zawsze domagać się stosowania oryginalnych części zamiennych;
- wszelkie dodatkowe informacje oraz schematy dotyczące poszczególnych modeli zostaną załączone do niniejszej instrukcji obsługi.



Użytkowanie urządzeń elektrycznych wymaga zastosowania się do pewnych fundamentalnych zasad, w szczególności:

- nie należy dotykać urządzenia mokrymi lub wilgotnymi rękami lub stopami;
- nie należy obsługiwać urządzenia boso;
- nie należy używać przedłużaczy do podłączenia urządzenia w miejscach takich jak łazienki czy pomieszczenia z prysznicem;
- nie należy szarpać za przewód zasilający urządzenia, aby odłączyć go od źródła zasilającego w energię elektryczną;
- urządzenie może być obsługiwane przez dzieci w wieku lat ośmiu i więcej oraz osoby o ograniczonej zdolności umysłowej, fizycznej lub ograniczonej zdolności postrzegania oraz przez osoby nieposiadające wystarczającego doświadczenia lub wiedzy, jeżeli wyżej wymienione osoby znajdują się pod nadzorem osób za nie odpowiedzialnych, które odbyły przeszkolenie w obsłudze urządzenia, a także, gdy osoby obsługujące otrzymały wskazówki dotyczące użytkowania urządzenia w sposób bezpieczny oraz, gdy rozumieją zagrożenia związane z jego użytkowaniem. Dzieci nie powinny się bawić urządzeniem. Nie należy zezwalać dzieciom na czyszczenie urządzenia lub dokonywanie jego konserwacji bez nadzoru osób odpowiedzialnych.
- należy nadzorować dzieci, aby upewnić się, że nie bawią się urządzeniem;

Jeżeli użytkownik zdecyduje się na pozbycie urządzenia po zakończeniu jego użytkowania, należy odłączyć przewód zasilający urządzenia od źródła zasilającego w energię elektryczną, a następnie odciąć przewód zasilający od urządzenia.

Dodatkowo, należy postępować zgodnie ze wskazówkami zamieszczonymi poniżej:

- usunąć lub wyrwać drzwiczki, aby zapobiec ewentualnemu niebezpieczeństwu zatrzaśnięcia się wewnątrz urządzenia przez dziecko;
- należy zwrócić uwagę, aby gas chłodzący urządzenia oraz olej ze sprężarki nie wydostały się na zewnątrz, do otoczenia;
- należy pozbyć się różnych materiałów, z których wykonano urządzenie lub przekazać je do recyklingu zgodnie z wytycznymi aktualnych przepisów prawnych obowiązujących w kraju, w którym użytkowane jest urządzenie.



W0003390WZ

Symbol przekreślonego kosza na odpady oznacza, że danego produktu, kiedy okres jego użytkowania dobiegnie końca, nie należy wyrzucać wraz ze zwykłymi odpadami z gospodarstw domowych. Aby zapobiec potencjalnym negatywnym skutkom dla środowiska i zdrowia, produkt taki musi być w odpowiedni sposób usunięty lub przekazany do specjalnego punktu zbiórki i recyklingu.

W celu uzyskania informacji dotyczących pozbycia się i recyklingu niniejszego produktu, należy skontaktować się z dostawcą urządzenia lub z Centrum usuwania odpadów.

Niniejsze urządzenie nie zawiera środka chłodzącego, który niszczy powłokę ozonową. Niniejsze urządzenie zawiera fluorowane gazy cieplarniane objęte Protokołem z Kioto. Ten produkt jest zamknięty hermetycznie



Producent urządzenia nie ponosi odpowiedzialności za żadne szkody dla środowiska, uszkodzenia zwierząt, osób lub przedmiotów powstałe w wyniku nieprawidłowej instalacji urządzenia.

2. DANE TECHNICZNE URZĄDZENIA (RYS. 1)

Dane dotyczące wymagań urządzenia w zakresie napięcia oraz częstotliwości prądu elektrycznego zostały umieszczone na tabliczce znamionowej kostkarki. Należy sprawdzić czy te dane są zgodne z parametrami prądu w sieci zasilającej w miejscu instalacji urządzenia.

Napięcie (1), moc (2), model (3), Numer seryjny urządzenia (4), Producent (5).

Równoważny ciągły poziom hałasu A jest niższy niż 70 dB(A). Pomiary były dokonywane podczas całego cyklu produkcji, w odległości 1 m od powierzchni urządzenia i na wysokości 1,60 m od podłogi.

Schemat podłączeń dla urządzenia został umieszczony z przodu górnego panelu urządzenia.

Aby uzyskać dostęp do podłączeń, należy odłączyć urządzenie od źródła zasilającego w energię elektryczną, poluzować śruby mocujące przedni panel, otworzyć drzwiczki urządzenia i wysunąć panel.

3. INSTRUKCJE DOTYCZĄCE TRANSPORTU URZĄDZENIA

Ciężar netto urządzenia oraz ciężar urządzenia wraz z opakowaniem zostały podane na okładce niniejszej instrukcji obsługi. Prosimy o sprawdzenie instrukcji zamieszczonych na opakowaniu urządzenia w celu przeprowadzenia właściwego unoszenia i prawidłowego transportu kostkarki.

Aby zapobiec przedostaniu się oleju z kompresora do obwodu chłodzącego, należy upewnić się, że urządzenie podczas transportu, przemieszczania oraz przechowywania znajduje się zawsze w pozycji pionowej. Należy postępować zgodnie ze wskazówkami umieszczonymi na opakowaniu urządzenia.

4. ROZPAKOWYWANIE URZĄDZENIA

Urządzenie musi zostać zainstalowane przez autoryzowanych pracowników technicznych, zgodnie z wymogami aktualnie obowiązujących przepisów prawnych oraz instrukcjami producenta urządzenia.

Po usunięciu materiałów opakowaniowych z urządzenia zgodnie z instrukcjami zamieszczonymi na jego opakowaniu należy **upewnić się, że urządzenie jest w doskonałym stanie i nie zostało uszkodzone podczas transportu. W przypadku wątpliwości nie należy użytkować urządzenia ani podłączać go do zasilania w energię elektryczną, ale natychmiast skontaktować się z dostawcą urządzenia** u którego produkt został zakupiony.

Wszystkie materiały opakowaniowe (plastikowe torby, karton, styropian, gwoździe. itp.) należy usunąć i przechowywać poza zasięgiem dzieci, ponieważ stanowią one potencjalne źródło zagrożenia.

Umieścić paletę na podłodze i za pomocą sześciokątnego klucza nasadowego poluzować i usunąć śruby, które mocują urządzenie do palety (jeżeli zastosowano śruby mocujące) (Rys. 2).

Podnieść urządzenie z pomocą urządzenia dźwigowego zdolnego utrzymać ciężar kostkarki. Oddzielić urządzenie od palety i zamontować nóżki, dostarczone w komplecie z urządzeniem, w przeznaczonych do tego otworach w obudowie znajdujących się w dolnym panelu urządzenia (6 na Rysunku 3).

Skontrolować za pomocą poziomicy spirytusowej czy urządzenie jest idealnie wypoziomowane. W razie potrzeby wypoziomować je za pomocą regulacji wysokości nóżek

5. INSTALACJA URZĄDZENIA

5.1. SCHEMAT POŁĄCZEŃ (Rys. 4)

7. połączenie elektryczne kontrolowane przez wielobiegunowy wyłącznik zasilania i wyłącznik różnicowo-prądowy
8. zawór wody
9. przewód doprowadzający wodę
10. przewód odprowadzający ścieki

5.2. USTAWIENIE URZĄDZENIA W MIEJSCU PLANOWANEJ LOKALIZACJI



Urządzenie musi zostać zainstalowane w miejscu czystym i higienicznym; nie zaleca się instalowania urządzenia w pomieszczeniach takich jak piwnice oraz magazyny, z uwagi na fakt, że zazwyczaj nie spełniają one wymagań dotyczących higieny, co może prowadzić do powstawania i namnażania się w urządzeniu bakterii.

Urządzenie jest przystosowane do pracy przy temperaturze otoczenia pomiędzy 10°C a 43°C.

Najlepszą wydajność urządzenia można uzyskać instalując je w miejscu, gdzie temperatura otoczenia zawiera się w przedziale pomiędzy 10°C a 35°C, a temperatura wody w przedziale pomiędzy 3°C a 25°C.

Należy unikać wystawiania urządzenia na bezpośrednie działanie promieni słonecznych oraz nie należy instalować go w pobliżu źródeł ciepła



Niniejsze urządzenie:

- musi być zainstalowane w miejscu, w którym jego praca może być nadzorowana przez wykwalifikowany personel;
- nie może być użytkowane na zewnątrz pomieszczeń;
- nie może być instalowane w miejscach wilgotnych, ani takich, w których będzie narażone na rozpryski wody;
- nie może być czyszczone za pomocą myjek ciśnieniowych lub dysz wodnych;
- wokół urządzenia, z każdej jego strony, należy pozostawić 5 cm wolnej przestrzeni (nie dotyczy to urządzeń montowanych w zabudowie).

5.3. USTAWIENIE MODELI MONTOWANYCH W ZABUDOWIE

Wentylację tego modelu urządzenia zapewnia kratka wentylacyjna znajdująca się w jego przednim panelu, dlatego nie ma konieczności pozostawiania wolnej przestrzeni przy urządzeniu, oprócz miejsca koniecznego dla ułatwienia instalacji urządzenia. W powierzchni, w której urządzenie jest instalowane należy wykonać otwór, aby przeprowadzić przez niego przewód zasilający urządzenie w energię elektryczną, przewód zasilający w wodę oraz przewód odprowadzający ścieki z urządzenia, jak pokazano na Rys. 5.

Wtyczka do podłączenia urządzenia do zasilania w energię elektryczną oraz podłączenie do zasilania w wodę i odprowadzenia ścieków dostępne są z panelu przedniego.

Aby uzyskać dostęp do tych złączy należy odłączyć urządzenie od zasilania w energię elektryczną, odkręcić śruby, które mocują panel przedni, otworzyć drzwiczki urządzenia i wysunąć panel do góry (Rys. 6).

Przed ustawieniem urządzenia w wyznaczonym dla niego miejscu należy podłączyć przewód zasilający urządzenie w energię elektryczną do listwy przyłączeniowej jak pokazano na schemacie na Rys. 6.:

- przełożyć wtyczkę i przewód (11) przez otwór (12) w płycie;
- umieścić zacisk przewodu (13) w obudowie złączki.

Po wykonaniu tych podłączeń należy umieścić panel przedni z powrotem na poprzednim miejscu.

5.4. PODŁĄCZENIE URZĄDZENIA DO ZASILANIA W WODĘ I ODPROWADZENIA ŚCIEKÓW



WAŻNE:

- urządzenie musi zostać podłączone do sieci zasilającej w wodę przez odpowiednio wykwalifikowanych pracowników technicznych, zgodnie z wymogami aktualnie obowiązujących przepisów prawnych oraz instrukcjami producenta urządzenia;
- urządzenie musi być zasilane wyłącznie zimną wodą pitną;
- ciśnienie operacyjne musi zawierać się w przedziale pomiędzy 0,1 a 0,6 MPa;
- pomiędzy siecią zasilającą w wodę a przewodem zasilającym urządzenie należy zainstalować zawór, aby zasilanie w wodę mogło zostać w razie potrzeby odłączone;
- jeżeli woda w sieci zasilającej urządzenie jest szczególnie twarda, zaleca się zainstalowanie filtra z poliwalentnym wkładem. Jakikolwiek stałe cząsteczki (np. piasek) mogą zostać usunięte dzięki zastosowaniu filtra mechanicznego, który musi być okresowo kontrolowany i czyszczony. Wyżej wymienione urządzenia muszą spełniać wymogi przepisów prawnych aktualnie obowiązujących w kraju, w którym instalowane jest urządzenie.
- zabrania się podłączania urządzenia do zasilania w wodę dejonizowaną lub uzdatnianą za pomocą systemu odwróconej osmozy;
- nigdy nie wolno zamykać zaworu zasilającego w wodę, kiedy urządzenie jest w trakcie pracy;
- do podłączenia urządzenia do sieci zasilającej w wodę należy używać wyłącznie nowych zestawów przewodów dostarczanych w komplecie z urządzeniem, nie należy ponownie wykorzystywać do tego celu wcześniej użytkowanych zestawów przewodów.

5.5. PODŁĄCZENIE DO ZASILANIA W WODĘ (Rys. 7)

Włożyć specjalne, dostarczone z urządzeniem uszczelki (15) w dwie nagwintowane nakrętki pierścieniowe (14) przewodu zasilającego w wodę (9), dostarczonego w komplecie z urządzeniem.

Nie przykładając zbyt dużej siły (w przeciwnym wypadku elementy łączone mogą popękać) mocno dokręcić jedną z okrągłych nagwintowanych nakrętek do wylotu zaworu elektromagnetycznego umieszczonego w tylnej części urządzenia (w przypadku urządzeń do montażu w zabudowie w przedniej części urządzenia). Drugą nagwintowaną pierścieniową nakrętkę przykręcić do zaworu wody (8); złączka zaworu również powinna być nagwintowana.

5.6. PODŁĄCZENIE DO ODPROWADZENIA ŚCIEKÓW (Rys. 7)

odłączyć przewód odprowadzający ścieki z urządzenia (10) do złączki w obudowie, znajdującej się w tylnej części urządzenia (w przypadku urządzeń do montażu w zabudowie w przedniej części urządzenia). Należy upewnić się, że:

- przewód jest giętki;
- jego wewnętrzna średnica wynosi 22 mm, jak jest wymagane;
- przewód nie jest silnie zagięty, zgnieciony, załamany czy skręcony w żadnym miejscu na całej jego długości;
- przewód odprowadzający ścieki ma spadek co najmniej 15 % w kierunku od urządzenia;

Zaleca się, aby odprowadzać ścieki bezpośrednio do otwartego syfonu spustowego.

5.7. PODŁĄCZENIE URZĄDZENIA DO SIECI ZASILAJĄCEJ W ENERGIĘ ELEKTRYCZNĄ



WAŻNE:

- urządzenie musi zostać podłączone do sieci zasilającej w energię elektryczną przez odpowiednio wyspecjalizowanego i wykwalifikowanego pracownika technicznego zgodnie z instrukcjami producenta urządzenia;
- przed podłączeniem urządzenia do źródła zasilającego w energię elektryczną należy upewnić się, że wartość napięcia oraz inne parametry sieci zasilającej odpowiadają wartościom podanym na tabliczce znamionowej urządzenia;
- należy upewnić się, że urządzenie jest podłączone do sprawnie działającego systemu uziemienia;
- upewnić się, że wydajność sieci zasilającej w energię elektryczną odpowiada maksymalnej mocy wartości mocy wskazanej na tabliczce znamionowej urządzenia;
- jeśli urządzenie jest dostarczane z wtyczką, należy przygotować gniazdo zabezpieczone wielobiegunowym wyłącznikiem zasilania (7 na Rys. 4) z przerwą pomiędzy stykami nie mniejszą niż 3 mm, który umożliwi całkowite odłączenie w warunkach przepięciowych kategorii III, zgodnie z aktualnie obowiązującymi krajowymi przepisami prawnymi i normami bezpieczeństwa. Ten wyłącznik musi być wyposażony w bezpieczniki oraz zabezpieczenie różnicowo-prądowe umieszczone w taki sposób, aby było łatwo dostępne. Podłączyć wtyczkę do gniazda zabezpieczonego wyłącznikiem (7 na Rys. 4);
- wtyczka może być wymieniana wyłącznie przez wykwalifikowanego pracownika technicznego posiadającego autoryzację do przeprowadzania tego typu prac, a nowa wtyczka musi spełniać wymagania aktualnie obowiązujących krajowych przepisów prawnych i norm bezpieczeństwa;
- jeśli urządzenie jest dostarczane bez wtyczki i użytkownik chce podłączyć je na stałe do sieci zasilającej w energię elektryczną, należy przygotować wielobiegunowy wyłącznik zasilania (7 na Rys. 4), z przerwą pomiędzy stykami nie mniejszą niż 3 mm, który umożliwi całkowite odłączenie w warunkach przepięciowych kategorii III, zgodnie z aktualnie obowiązującymi krajowymi przepisami prawnymi i normami bezpieczeństwa. Ten wyłącznik musi być wyposażony w bezpieczniki oraz zabezpieczenie różnicowo-prądowe umieszczone w taki sposób, aby było łatwo dostępne. **Ta czynność musi zostać wykonana przez wyspecjalizowanego pracownika technicznego;**
- należy upewnić się, że przewód zasilający w energię elektryczną jest całkowicie rozwinięty i nie jest nigdzie załamany, zgnieciony lub w żaden sposób przyciśnięty;
- w przypadku uszkodzenia przewodu zasilającego w energię elektryczną, musi zostać on wymieniony przez wyspecjalizowanego pracownika technicznego z wykorzystaniem specjalnego przewodu dostępnego u producenta urządzenia lub w Centrum obsługi serwisowej.

6. ROZPOCZECIE UŻYTKOWANIA URZĄDZENIA

6.1. CZYSZCZENIE ELEMENTÓW WEWNĘTRZNYCH

Urządzenie po zakończeniu procesu produkcyjnego zostało wyczyszczone w fabryce, jednakże zaleca się ponowne umycie wewnętrznych elementów komory urządzenia przed rozpoczęciem jego użytkowania. Przed rozpoczęciem czynności związanych z wyżej wspomnianym czyszczeniem należy upewnić się, że przewód zasilający urządzenie w energię elektryczną jest odłączony od źródła zasilającego

W celu uzyskania informacji dotyczących czyszczenia urządzenia należy przeczytać rozdział na temat czyszczenia i odkażania urządzenia w niniejszej instrukcji

Do czyszczenia urządzenia należy używać zwykłego detergentu przeznaczonego do mycia naczyń lub roztworu wody z octem. Następnie należy dokładnie spłukać urządzenie dużą ilością wody i usunąć lód, który był wyprodukowany podczas pierwszych 5 cykli po czyszczeniu oraz lód znajdujący się w pojemniku.

Zaleca się unikanie używania ściernych lub proszkowych detergentów, ponieważ mogą one uszkodzić powierzchnie urządzenia

6.2. PIERWSZY ROZRUCH URZĄDZENIA

Kiedy urządzenie zostaje użyte po raz pierwszy lub kiedy zostaje użyte pierwszy raz po długiej przerwie w jego użytkowaniu, należy ręcznie napełnić zbiornik wodą (Rys. 8).

Operację napełniania zbiornika należy wykonać w następujący sposób: otworzyć drzwiczki urządzenia, podnieść kłapki (jeśli urządzenie zostało w nie wyposażone) i wlać wodę bezpośrednio do wewnętrznego zbiornika. W kolejnych cyklach pracy po zakończeniu pierwszego urządzenia będzie napełniane wodą w sposób całkowicie zautomatyzowany.

Kiedy urządzenie zostanie prawidłowo podłączone do sieci zasilającej w energię elektryczną, w wodę i do odprowadzenia ścieków, można rozpocząć jego rozruch. Należy postępować według podanych poniżej wskazówek:

- a. odkręcić zawór na doprowadzeniu wody do urządzenia (8 na Rys. 4);
- b. podłączyć wtyczkę przewodu zasilającego urządzenie w energię elektryczną (jeżeli urządzenie jest wyposażone we wtyczkę) do gniazda zasilającego i włączyć zasilanie urządzenia odpowiednim wyłącznikiem zamontowanym w fazie instalacji urządzenia (7 na Rys. 4).

Włączyć urządzenie wciskając podświetlony przycisk (16 na Rys. 3).

W przypadku urządzeń podłączonych na stałe do sieci zasilającej w energię elektryczną, włączyć urządzenie za pomocą przycisku znajdującego się na zewnętrznej stronie urządzenia, zamontowanego w fazie instalacji kostkarki.

6.3. ROZRUCH MODELI Z CIĄGLĄ DOSTAWĄ (Rys. 9)

Wykonać czynności przedstawione powyżej w punktach a) i b), a następnie:

- wyjąć zatyczkę (17) z kratki panelu przedniego;
- za pomocą śrubokręta przekręcić śrubę regulacyjną czasomierza w kierunku zgodnym z kierunkiem obrotu wskazówek zegara, aż do usłyszenia kliknięcia i do czasu zatrzymania pompy wody;
- powtórzyć opisaną powyżej operację trzykrotnie, raz po razie, zachowując jedną minutę przerwy pomiędzy wykonaniem poszczególnych operacji;
- po zakończeniu operacji umieścić zatyczkę (17) z powrotem w kratce na panelu przednim; urządzenie zacznie automatycznie produkować lód.

6.4. CZYSZCZENIE ELEMENTÓW ZE STALI

Urządzenie jest dostarczane do klienta czyste - jest czyszczone w fabryce. Kolejne operacje czyszczenia elementów stalowych urządzenia, wykonywane przez użytkownika, należy przeprowadzać zgodnie z podanymi poniżej instrukcjami:

Nie dopuścić, aby roztwór soli zasychał lub gromadził się na zewnętrznych elementach urządzenia, ponieważ może to prowadzić do korozji.

Unikać kontaktu z materiałami żelaznymi (druciaki, widelce, łyżki wazowe, skrobaki itp.), aby zapobiec korozji oraz zanieczyszczeniu cząstkami żelaznymi, które dostaną się do zbiornika.

Ostrożnie wyczyść części ze stali nierdzewnej wilgotną szmatką, wodą i mydłem lub zwykłym, nieściernym detergentem na bazie chloru lub amoniaku.

7. GŁÓWNE PRZYCZYNY AWARII

W przypadku, gdy urządzenie przestanie produkować lód, przed wezwaniem pracowników autoryzowanego przez producenta urządzenia Centrum obsługi serwisowej, najpierw należy dokładnie sprawdzić czy:

- zawór na przewodzie dostarczającym wodę do urządzenia (8 na Rys. 4), zamontowany podczas fazy instalacji, został otwarty;
- urządzenie jest zasilane w energię elektryczną, czy wtyczka (jeżeli urządzenie zostało wyposażone we wtyczkę) jest prawidłowo podłączona do gniazda zasilającego w energię, czy przełącznik (7 na Rys. 4) znajduje się w pozycji włączonej „ON” i czy przycisk (16 na Rys. 3) jest podświetlony.

Dodatkowo:

jeżeli urządzenie pracuje bardzo głośno, należy upewnić się, że nie dotyka ono mebli lub powierzchni metalowych, które mogą rezonować i wzmacniać hałas lub wibracje;

- jeżeli użytkownik zauważy ślady wody wypływającej z urządzenia, należy skontrolować otwór odpływowy wody ze zbiornika, aby upewnić się, że nie jest on zatkany, że przewody doprowadzające wodę oraz odprowadzające ścieki zostały prawidłowo podłączone i nie są zagięte, załamane, zatkane lub uszkodzone;
- upewnić się, że temperatura powietrza i wody nie przekracza wartości krańcowych podanych w części instrukcji dotyczącej instalacji urządzenia (patrz rozdział 5.2);
- upewnić się, że filtr na doprowadzeniu wody do urządzenia nie jest zapchany (patrz rozdział 9.1);
- upewnić się, że dysze rozpylające nie zostały zapchane osadami kamienia kotłowego.

W przypadku, gdy usterka się utrzymuje po dokonaniu wyżej wspomnianych czynności kontrolnych i wprowadzeniu poprawek, należy odłączyć urządzenie od źródła zasilającego w energię elektryczną za pomocą przełącznika zamontowanego w fazie instalacji urządzenia, odłączyć wtyczkę urządzenia od gniazda zasilającego w energię elektryczną, zakręcić zawór na doprowadzeniu wody do urządzenia i skontaktować się z autoryzowanym przez producenta urządzenia Centrum obsługi serwisowej.

Aby uzyskać szybszą i bardziej skuteczną odpowiedź przy kontakcie z Centrum obsługi serwisowej należy dokładnie określić model urządzenia, jego numer seryjny lub numer produkcyjny. Powyższe informacje zostały umieszczone na tabliczce informacyjnej (Rys. 1) umieszczonej w tylnej części urządzenia oraz na okładce niniejszej instrukcji.

8. OBSŁUGA URZĄDZENIA

Urządzenie jest wyposażone w termostat z czujnikiem umieszczonym w pojemniku na lód. Urządzenie wstrzymuje produkcję lodu, kiedy lód zgromadzony w pojemniku osiągnie poziom, na którym znajduje się czujnik podłączony do termostatu.

Kiedy lód zostanie pobrany z pojemnika, termostat spowoduje automatyczne wznowienie produkcji, w ten sposób gromadząc nowy zapas lodu.

8.1. MODELE Z CIĄGLĄ DOSTAWĄ (Rys. 10)

Urządzenie zostało wyposażone w dozownik lodu (18) umieszczony z przodu urządzenia.

Aby pobrać odpowiednią ilość lodu należy umieścić szklankę lub odpowiedni pojemnik pod dozownikiem i wcisnąć przycisk (19), aby włączyć dozowanie.

8.2. REGULACJA ILOŚCI DOZOWANIA (Rys. 11)

WAŻNE:

- czynności opisane poniżej muszą być wykonywane wyłącznie przez wyspecjalizowanego pracownika technicznego i tylko i wyłącznie wtedy, gdy urządzenie zostało odłączone od sieci zasilającej w energię elektryczną;
- wszystkie czynności, które wymagają kontaktu z płytami metalowymi muszą być wykonywane w odpowiednich rękawiczkach ochronnych, zabezpieczających przed skaleczeniem.

Urządzenie zostało wyposażone w elektroniczny przyrząd regulujący ilość dozowanego za każdym razem lodu.

Aby wydłużyć lub skrócić czas dozowania i co za tym idzie dostosować ilość dozowanego lodu należy postępować według podanych poniżej wskazówek:

- zdjąć zbiornik (20);
- odkręcić śruby (21) na panelu przednim urządzenia używając do tego celu śrubokrętu krzyżakowego;
- zdjąć panel przedni wysuwając go do góry;
- przekręcić pokrętło (22) na przyrządzie elektronicznym w kierunku zgodnym z kierunkiem obrotu wskazówek zegara, aby zwiększyć ilość dozowanego lodu za każdym razem, kiedy przycisk zostanie wciśnięty lub przekręcić pokrętło w kierunku przeciwnym do kierunku obrotu wskazówek zegara, aby zredukować ilość dozowanego lodu.

8.3. MODELE Z DOZOWNIKIEM ZIMNEJ WODY (rys. 12)


Urządzenie zostało wyposażone w dozownik zimnej wody umieszczony za pojemnikiem na lód.

Aby uzyskać zimną wodę należy umieścić szklankę pod wylotem wody i delikatnie wcisnąć przycisk (23), aby odkręcić zawór wody. Zwolnić przycisk, aby powstrzymać wypływ zimnej wody.

Jeżeli urządzenie jest wyposażone w filtr umieszczony na doprowadzeniu zimnej wody, należy uważnie przeczytać instrukcje umieszczone na etykiecie filtra i postępować według zaleceń producenta odnośnie harmonogramu wymiany.

9. KONSERWACJA URZĄDZENIA

9.1. CZYSZCZENIE FILTRA ZAWORU ELEKTROMAGNETYCZNEGO NA DOPROWADZENIU WODY (Rys. 13)

 Wszystkie czynności opisane w tym rozdziale mogą być wykonywane tylko i wyłącznie wtedy, gdy urządzenie zostało odłączone od zasilania w energię elektryczną oraz w wodę, jak opisano wcześniej, przez odpowiednio wykwalifikowanych i posiadających autoryzację do tego typu prac, pracowników technicznych.

Co najmniej raz na dwa miesiące należy wyczyścić filtr (24) umieszczony na zaworze elektromagnetycznym na doprowadzeniu wody. Aby wymienić filtr należy postępować według podanych niżej instrukcji:

- odłączyć urządzenie od zasilania w energię elektryczną za pomocą przycisku (7 na Rys. 4), zamontowanego w fazie instalacji urządzenia, a następnie odłączyć wtyczkę urządzenia (jeżeli urządzenie jest wyposażone we wtyczkę) od gniazda zasilającego w energię elektryczną;
- odłączyć urządzenie od zasilania w wodę zakręcając zawór (8 na Rys. 4) zamontowany w fazie instalacji urządzenia;
- odkręcić gwintowaną pierścieniową nakrętkę (14) na przewodzie zasilającym w wodę, umieszczonym na wylocie zaworu elektromagnetycznego w tylnej części urządzenia (z przodu w modelach do montowania w zabudowie). W przypadku modeli wbudowanych najpierw należy usunąć panel, jak opisano w punkcie 5.2a;
- za pomocą kombinerek wyjąć filtr (24) z miejsca w którym się znajduje, uważając, aby nie uszkodzić złączki przewodu zasilającego w wodę;
- umieścić filtr pod silnym strumieniem wody, aby usunąć z niego osady. W przypadku, gdy filtr jest bardzo mocno zabrudzony należy go wymienić.

Po zakończeniu czynności związanych z czyszczeniem należy ponownie zamontować filtr oraz przewód zasilający, zachowując konieczne środki ostrożności opisane wcześniej w niniejszej instrukcji obsługi.

Po zakończeniu wyżej wymienionych czynności należy ponownie podłączyć urządzenie do źródła zasilającego w energię elektryczną oraz w wodę

9.2. MODELE CHŁODZONE POWIETRZEM (Rys. 14)

W przypadku modeli chłodzonych powietrzem jest bardzo ważne, aby utrzymywać żebrowany skraplacz i jego zewnętrzny filtr (jeżeli urządzenie posiada taki filtr) w czystości.

Żebrowany skraplacz należy czyścić co najmniej raz na dwa miesiące. Procedurę czyszczenia należy zlecić autoryzowanemu przez producenta urządzenia Centrum obsługi serwisowej, które może włączyć czynności związane z czyszczeniem skraplacza do harmonogramu konserwacji urządzenia.

Zewnętrzny filtr (jeżeli urządzenie posiada taki filtr) musi być czyszczony co najmniej raz w miesiącu. Procedurę czyszczenia należy przeprowadzić w następujący sposób:

- wyłączyć urządzenie i odłączyć je od zasilania w energię elektryczną za pomocą przycisku (7 na Rys. 4), zamontowanego w fazie instalacji urządzenia;
- otworzyć plastikową kratkę;
- usunąć filtr i trzymać go z dala od urządzenia;
- usunąć kurz z filtra dmuchając na niego sprężonym powietrzem;
- ponownie zamontować filtr oraz zamknąć plastikową kratkę.

9.3. CZYNNOCI ZWIĄZANE Z CZYSZCZENIEM I ODKAŻANIEM

U dostawcy urządzenia dostępny jest zestaw do czyszczenia i odkażania zaprojektowany specjalnie dla niniejszego urządzenia.



Nie należy używać substancji żrących do usuwania kamienia z urządzenia, ponieważ skutkuje to unieważnieniem gwarancji i może spowodować poważne uszkodzenie powierzchni i komponentów urządzenia.



Do czyszczenia urządzenia nie wolno używać myjek ciśnieniowych ani nie wolno myć urządzenia pod strumieniem wody.



Wszystkie czynności związane z czyszczeniem urządzenia mogą być wykonywane tylko i wyłącznie wtedy, gdy urządzenie zostało odłączone od zasilania w energię elektryczną oraz w wodę, jak opisano wcześniej, przez odpowiednio wykwalifikowanych i posiadających autoryzację do tego typu prac, pracowników technicznych.

Należy postępować zgodnie ze wskazówkami podanymi w instrukcji czyszczenia i dezynfekcji dostarczonej w komplecie z urządzeniem.

WAŻNE:

Cały lód wytworzony podczas pierwszych 5 cykli po oczyszczeniu i odkażeniu urządzenia oraz lód już znajdujący się w pojemniku musi zostać usunięty.

Pełne odkażanie może być przeprowadzone tylko i wyłącznie przez pracowników autoryzowanych Centrów obsługi serwisowej i musi być wykonywane regularnie w zależności od warunków użytkowania urządzenia, chemicznych i fizycznych właściwości wody oraz zawsze, jeżeli urządzenie nie było użytkowane przez dłuższy okres czasu.

Zaleca się, aby zwrócić się do dostawcy urządzenia o sporządzenie umowy dotyczącej regularnej konserwacji urządzenia, która obejmie:

- czyszczenie skraplacza;
- czyszczenie filtra znajdującego się na zaworze elektromagnetycznym na doprowadzeniu wody do urządzenia;
- czyszczenie pojemnika na lód;
- sprawdzanie ilości gazu chłodzącego;
- sprawdzanie cyklu pracy urządzenia;
- odkażanie urządzenia.

10. CZYSZCZENIE AUTOMATYCZNE (FUNKCJA OPCJONALNA)

Częstotliwość operacji czyszczenia i odkażania może się różnić w zależności od:

- temperatury i warunków otoczenia;
- temperatury i jakości wody (twardość, obecność żwiru, itp.);
- ilości wyprodukowanego lodu lub czasu użytkowania kostkarki do lodu;
- okresu podczas którego urządzenie nie było użytkowane.

ABY ZAPEWNIĆ PRAWIDŁOWE CZYSZCZENIE I ODKAŻANIE KOSTKARKI DO LODU, NALEŻY WYKONYWAĆ CZYNNOCI OPISANE W NINIEJSZEJ INSTRUKCJI OBSŁUGI URZĄDZENIA CO NAJMNIEJ RAZ W MIESIĄCU.




WAŻNE:

- czynności opisane w niniejszej instrukcji mogą być wykonywane tylko i wyłącznie przez odpowiednio wykwalifikowany i autoryzowany personel;
- urządzenie musi być zainstalowane w higienicznie czystym miejscu; należy unikać pomieszczeń takich jak piwnice i magazyny, ponieważ niski poziom higieny może prowadzić do powstawania i namnażania się w urządzeniu bakterii;
- u dostawcy urządzenia dostępny jest zestaw do czyszczenia i odkażania zaprojektowany specjalnie dla niniejszego urządzenia;
- nie należy używać substancji żrących do usuwania kamienia z urządzenia, ponieważ skutkuje to unieważnieniem gwarancji i może spowodować poważne uszkodzenie powierzchni i komponentów urządzenia;
- wszystkie czynności, które wymagają kontaktu z płytami metalowymi muszą być wykonywane w odpowiednich rękawiczkach ochronnych, zabezpieczających przed skaleczeniem;

- podczas wykonywania wszystkich czynności związanych z czyszczeniem i odkażaniem urządzenia należy obowiązkowo nosić rękawice odpowiednie do ochrony skóry przed używanymi substancjami;
- podczas wykonywania wszystkich czynności związanych z czyszczeniem i dezynfekcją urządzenia należy obowiązkowo nosić odpowiednie okulary ochronne, aby chronić oczy przed rozpryskami używanych substancji;
- należy zwrócić szczególną uwagę, aby nie rozlać / rozchlapać wody lub jakichkolwiek roztworów płynów na elementy elektryczne urządzenia lub przewód zasilający urządzenie w energię elektryczną.

1. zaczekać, aż kostki lodu opadną, wyłączyć urządzenie, odłączyć je od zasilania w energię elektryczną i otworzyć drzwiczki kostkarki;
2. usunąć cały lód z pojemnika;
3. zdemontować zespół wspornika znacznika (1 na Rys. 15) i zrzutnię kostek lodu (2 na Rys. 2.15) i wyjąć przewód przelewowy (3 na rys. 3.15), aby spuścić wodę znajdującą się w zbiorniku;
4. założyć ponownie przewód przelewowy i napełnić zbiornik 25% roztworem wody i białego octu. Sprawdzić w tabeli wymaganej ilość roztworu, w zależności od dziennej produkcji (Rys. 16);
5. ponownie zamontować zrzutnię kostek lodu i zespół wspornika znacznika;
6. zamknąć drzwiczki urządzenia i włączyć urządzenie na pięć jednonominutowych cykli, z pięciominutową przerwą pomiędzy poszczególnymi.

 **WAŻNE:** Pompa musi działać podczas cykli czyszczenia (należy sprawdzić, czy woda jest rozpylana). Jeśli tak nie jest, należy niezwłocznie zmienić pozycję śruby regulacyjnej czasomierza, obracając ją w kierunku zgodnym z kierunkiem ruchu wskazówek zegara, aż wskaźnik na igle wyjdzie ze strefy oznaczonej **DEFROST** (rozmrzanie).

Aby uzyskać dostęp do czasomierza, należy poluzować śruby w panelu przednim za pomocą śrubokręta krzyżakowego, zdjęć panel przedni wysuwając go do góry, a następnie wyregulować czasomierz za pomocą śrubokrętu płaskiego (Rys. 17).

7. Wyłączyć urządzenie i odłączyć je od źródła zasilającego w energię elektryczną oraz w wodę;
8. Zdjąć górną część urządzenia, podnosząc tylny panel i zdejmując go z przednich haków (Rys. 18). **UWAGA:** w niektórych modelach górna część urządzenia jest przymocowana do tylnego panelu urządzenia za pomocą śruby, którą należy wykręcić przed podniesieniem górnej części i ponownie zamontować, kiedy czynności związane z czyszczeniem i odkażaniem urządzenia zostaną zakończone;
9. Zdjąć panel osłony parownika (rys. 19) i wyczyścić górną część parownika, pojemnik, panel osłony parownika i drzwiczki roztworem wody z octem;
10. Usunąć wszelkie osady z parownika i panelu osłony parownika za pomocą pędzla / szczotki z miękkim włosiem i nieściernej gąbki;
11. Połączyć parownik dużą ilością zimnej wody i za pomocą pędzla / szczotki skierować usunięty z parownika osad do zbiornika poniżej, uważając, aby nie zatkać otworów w podstawie parownika;

Podczas czyszczenia parownika należy zachować szczególną ostrożność, aby:

- nie zaginać cewek;
 - nie odłączać przewodów doprowadzających wodę;
 - nie usuwać termostatu parownika.
12. Zdjąć (Rys. 15) i wyczyścić zwykłym płynem do mycia naczyń:
 - zespół wspornika znacznika (1);
 - zrzutnię do kostek lodu (2);
 - przewód przelewowy (3);
 - zespół rozpylacza (4), zwracając uwagę, aby zdjąć boczne nasadki (5);
 - przewód zasilający zespołu rozpylacza (6);
 - filtr pompy (7).

13. Wyczyścić tym samym płynem do mycia naczyń:

- panel osłony parownika;
- zbiornik wewnętrzny;
- pojemnik;
- drzwiczki.

14. Dokładnie optukać uprzednio wyczyszczone elementy zimną wodą.

15. Wyplukać i ponownie zamontować (Rys. 15):

- filtr pompy (7);
- przewód zasilający zespołu rozpylacza (6);
- zespół rozpylacza (4), po ponownym założeniu nasadek bocznych (5);
- przewód przelewowy (3);
- panel osłony parownika (Rys. 5).

16. Przygotować się do przeprowadzenia operacji odkażania opisanych w następnym rozdziale.

II. AUTOMATYCZNE ODKAŻANIE (FUNKCJA OPCJONALNA)

Użyć 200 mg / l roztworu podchlorynu sodu i wody (lub roztworu 1/2 uncji zwykłego wybielacza na 1 galon wody) lub jednego z roztworów powszechnie stosowanych do dezynfekcji butelek do karmienia niemowląt; w takim przypadku należy sprawdzić, czy produkt odkażający jest:


- autoryzowany przez Ministerstwo Zdrowia w kraju, w którym użytkowane jest urządzenie;
- nadaje się do użytku z urządzeniami przeznaczonymi do kontaktu z produktami spożywczymi;
- nie jest szkodliwy dla materiałów i komponentów niniejszego urządzenia.

Wskazówki dotyczące stosowania i stężeń roztworów znajdują się na opakowaniu danego produktu. Należy również zastosować się do instrukcji i zaleceń producenta urządzenia. Producent zaleca stosowanie roztworu o temperaturze 25 ° C.

1. napełnić zbiornik roztworem odkażającym. Sprawdzić w tabeli ilość wymaganego roztworu w zależności od dziennej produkcji lodu (Rys. 2);
2. ponownie zamontować zrzutnię kostek lodu (2 na Rys. 15) i zespół wspornika znacznika (1 na Rys. 15);

 Przed podłączeniem urządzenia do sieci zasilającej w energię elektryczną należy upewnić się, że wszystkie kable i przewody elektryczne są idealnie suche.


3. włączyć urządzenie na pięć jednonumitowych cykli, z pięciominutową przerwą pomiędzy poszczególnymi cyklami.

 **WAŻNE:** Pompa musi działać podczas cykli czyszczenia (należy sprawdzić, czy woda jest rozpylana). Jeśli tak nie jest, należy niezwłocznie zmienić pozycję śruby regulacyjnej czasomierza, obracając ją w kierunku zgodnym z kierunkiem ruchu wskazówek zegara, aż wskaźnik na igle wyjdzie ze strefy oznaczonej **DEFROST** (rozmrzanie).

Aby uzyskać dostęp do czasomierza, należy poluzować śruby w panelu przednim za pomocą śrubokręta krzyżakowego, zdjąć panel przedni wysuwając go do góry, a następnie wyregulować czasomierz za pomocą śrubokręta płaskiego (Rys. 17).

4. wyłączyć urządzenie i odłączyć je od źródła zasilającego w energię elektryczną oraz w wodę;
5. zdjąć panel osłony parownika (Rys. 19);
6. połączyć górną część parownika roztworem odkażającym, rozprowadzić go za pomocą pędzla / szczotki i dokładnie spłukać zimną wodą;
7. zdjąć (Rys. 1) i zanurzyć w roztworze odkażającym na 30 minut:
 - zespół wspornika znacznika (1);
 - zrzutnię do kostek lodu (2);
 - przewód przelewowy (3);
 - zespół rozpylacza (4) oraz boczne nasadki (5), po zdjęciu ich z zespołu;
 - przewód zasilający zespołu rozpylacza (6);
 - filtr pompy (7);
 - panel osłony parownika (Rys. 19);
8. przetrzeć ściany pojemnika oraz drzwiczki roztworem odkażającym używając do tego celu gąbki i szczotki;
9. spuścić roztwór dezynfekujący pozostający w korpusie pompy, wprowadzając wodę pod ciśnieniem do przewodu zasilającego i sprawdzając, czy woda wychodzi z przewodu doprowadzającego (Rys. 20);
10. dokładnie wypłukać wewnętrzny zbiornik, drzwiczki urządzenia i pojemnik z zimną wodą;
11. dokładnie wypłukać zrzutnię kostek lodu, panel osłony parownika, zespół rozpylacza oraz odpowiednie boczne nasadki, zespół wspornika znacznika, przewód przelewowy, filtr pompy oraz przewód zasilający zespołu rozpylacza pod bieżącą wodą;
12. ponownie zamontować uprzednio zdjęte elementy urządzenia;
13. z powrotem założyć górną część, mocując ją do tylnego panelu za pomocą śruby, jeśli w danym modelu jest śruba mocująca;

Kostkarkę do lodu można teraz ponownie aktywować zgodnie z instrukcją obsługi.

 **WAŻNE:** Cały lód wyprodukowany podczas pierwszych 5 cykli po oczyszczeniu i odkażeniu urządzenia musi zostać usunięty.

DLA NIEKTÓRYCH MODELI SPECJALNYCH WYMAGANE SĄ NASTĘPUJĄCE DODATKOWE OPERACJE:

II.1. WSKAZÓWKI DOTYCZĄCE KOSTKAREK Z CIĄGLĄ DOSTAWĄ

Aby uzyskać dostęp do elementów wewnętrznych, należy usunąć górną część urządzenia (Rys. 18), a następnie zdjąć przedni górny panel, jak pokazano na Rys. 21. Oprócz operacji opisanych w rozdziałach 10 i 11, podczas czyszczenia i odkażania pojemnika do gromadzenia lodu (Rys. 21) należy wykonać następujące czynności:

1. przechylić urządzenie do przodu, ustawiając podkładkę o grubości co najmniej 4 cm pod tylnymi nogami kostkarki;
2. umieścić zbiornik pod przewodem dozownika kostek lodu (8);
3. podnieść przewód wylotowy, aż będzie wyżej niż urządzenie;

4. wlewać roztwór wody i octu na śrubę podajnika kostek lodu do czasu, aż roztwór wypłynie z przewodu dozownika kostek lodu (8);
5. pozostawić roztwór w pojemniku na co najmniej 30 minut, a następnie wylać roztwór i powrócić przewód wylotowy do pierwotnego położenia;
6. wytrzeć ściany pojemnika na kostki lodu i śrubę podajnika roztworem wody i octu za pomocą gąbki i szczotki; unikać obrotów, które mogłyby uszkodzić silnik urządzenia;
7. powtórzyć czynności od punktu 3 do punktu 6, używając roztworu odkażającego;
8. dokładnie spłukać ścianki pojemnika na lód zimną wodą;
9. przepłukać śrubę podajnika kostek lodu i spód pojemnika zimną wodą, pozwalając jej przepłynąć wzdłuż przewodu dozownika lodu (8);
10. spuścić wodę pozostałą na dnie pojemnika i przywrócić przewód wylotowy do pierwotnego położenia

11.2. WSKAZÓWKI DOTYCZĄCE KOSTKAREK Z WYKOŃCZENIEM ABS (Rys. 23)

Aby uzyskać dostęp do wewnętrznego zbiornika, parownika oraz śruby regulacyjnej czasomierza:

- zdjąć pokrywę śruby;
- odkręcić śruby za pomocą śrubokręta krzyżakowego;
- otworzyć przednie drzwiczki i zdjąć osłonę ABS.

11.3. WSKAZÓWKI DOTYCZĄCE KOSTKAREK O DZIENNEJ PRODUKCJI 21 kg

Przeprowadzić procedurę czyszczenia i dezynfekcji zgodnie z opisem w rozdziałach 10 i 11.

Aby uzyskać dostęp do filtra pompy (Rys. 24) należy:

- usunąć zespół wspornika znacznika (1) i zrzutnię do kostek lodu (2) oraz przewód przelewowy (3), aby odprowadzić wodę znajdującą się w zbiorniku;
- rozłączyć przewody przyłączeniowe pompy (10) i zespół rozpylacza (11);
- odkręcić pierścieniową nakrętkę gwintowaną filtra (9)

Aby uzyskać dostęp do części pompy od strony zbiornika wewnętrznego:

- zdjąć tylny panel, odkręcając śruby mocujące i wyciągając go do góry (Rys. 25);
- zdjąć przewód łączący pompy (10 na Rys. 24);
- usunąć okablowanie pompy (12 na Rys. 26) i wyjąć zespół pompy znajdujący się po prawej stronie parownika, unosząc go z miejsca, w którym się znajduje, uważając, aby nie uszkodzić okablowania (Rys. 26);
- przetrzeć ścianki pojemnika pompy roztworem wody i octu oraz roztworem odkażającym za pomocą gąbki; należy zwrócić szczególną uwagę, aby nie zamoczyć elementów elektrycznych;
- po zakończeniu procedury czyszczenia i dezynfekcji zbiornika ponownie zamontować pompę, zwracając uwagę na prawidłowe podłączenie przewodu połączeniowego zespołu rozpylacza (10 na Rys. 24) i przewodu połączeniowego pompy (11 na Rys. 24), a następnie ponownie podłączyć kable pompy (12 na Rys. 26);

11.4. WSKAZÓWKI DOTYCZĄCE KOSTKAREK Z DOZOWNIKIEM ZIMNEJ WODY

Przeprowadzić procedurę czyszczenia i odkażania zgodnie z opisem w rozdziałach 10 i 11, zdejmując również następujące elementy do przeprowadzenia czyszczenia i odkażania (Rys. 27):

- węzownica chłodząca wodę (13);
- kratka osłaniająca węzownicę (14);

Dokładnie spłukać wnętrze węzownicy chłodzącej wlewając do niej zimną wodę pod ciśnieniem.

Oczyścić i zdezynfekować rejon dozownika zimnej wody.

Aby uzyskać dostęp do śruby regulacyjnej czasomierza, w modelach o wydajności 21 kg/24 h (Rys. 28) należy:

- odkręcić śrubę łączącą panel górny z panelem tylnym;
- podnieść tylną część panelu górnego i zdjąć ją z przednich haków;
- wyregulować czasomierz za pomocą śrubokręta płaskiego.

Aby uzyskać dostęp do filtra pompy oraz części pompy od strony wewnętrznego zbiornika, patrz rozdział 6.

11.5. WSKAZÓWKI DOTYCZĄCE KOSTKAREK Z PIONOWYM SYSTEMEM PAROWNIKA

Przeprowadzić procedurę czyszczenia i odkażania zgodnie z opisem w rozdziałach 10 i 11, postępując zgodnie z podanymi niżej instrukcjami:

- aby usunąć panel osłony parownika (15), zrzutnię do kostek lodu (2) oraz przewód przelewowy (3), patrz Rys. 29;
- aby usunąć zespół rozpylacza (4) i odpowiednie boczne nasadki (5), patrz Rys. 30;
- aby oczyścić i zdezynfekować filtr pompy (7), patrz Rys. 30;

- wyczyścić przód i tył parownika za pomocą pędzla / szczotki z miękkim włosiem;
- oczyścić i zdezynfekować panel przechylny (16) pokazany na rys. 30.

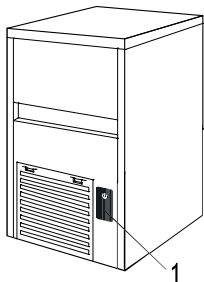
12. CZASOMIERZ ELEKTRONICZNY (FUNKCJA OPCJONALNA)

12.1. AKTYWACJA

Po prawidłowym podłączeniu urządzenia do sieci zasilającej w energię elektryczną, do sieci zasilającej w wodę oraz do odprowadzenia ścieków można uruchomić urządzenie stosując się do niżej podanych instrukcji:

- otworzyć zawór na doprowadzeniu wody do urządzenia (8 na rys. 4)
- podłączyć wtyczkę (jeśli urządzenie jest wyposażone we wtyczkę) do gniazda zasilającego w energię elektryczną i włączyć zasilanie za pomocą odpowiedniego przełącznika zamontowanego w fazie instalacji (7 na Rys. 4)

Włączyć urządzenie, naciskając podświetlony przełącznik (1).



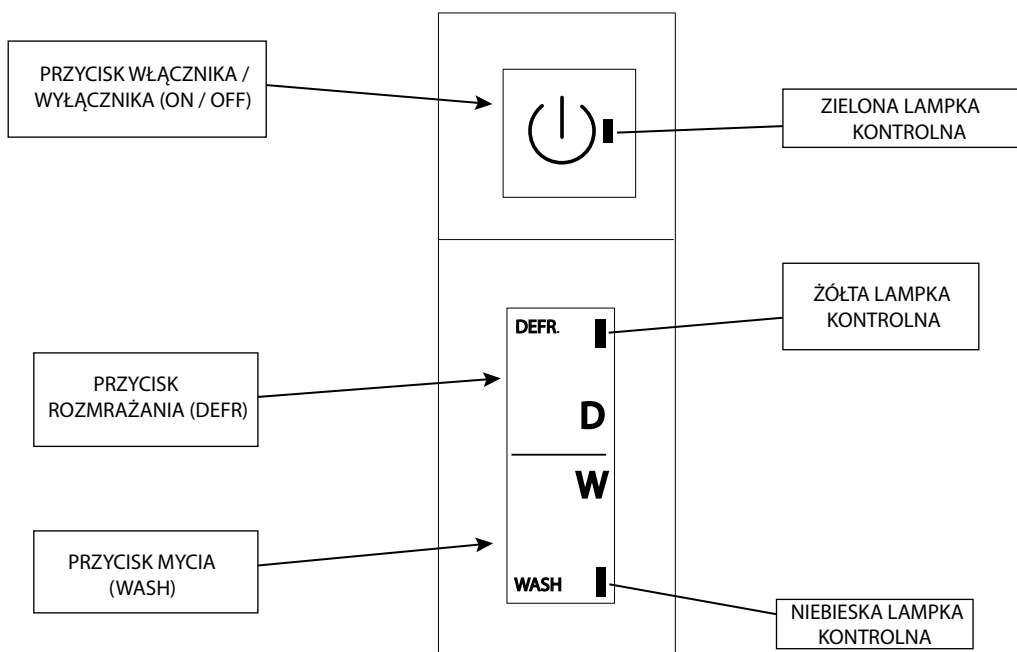
W przypadku urządzeń podłączonych na stałe do sieci zasilającej w energię elektryczną, należy włączyć kostkarkę za pomocą przełącznika znajdującego się na zewnątrz urządzenia, zamontowanego podczas fazy instalacji.

12.2. OBSŁUGA

Urządzenie jest wyposażone w termostat z czujnikiem umieszczonym w pojemniku na lód. Urządzenie wstrzymuje produkcję lodu, kiedy lód zgromadzony w pojemniku osiągnie poziom, na którym znajduje się czujnik podłączony do termostatu.

Kiedy lód zostanie pobrany z pojemnika, termostat spowoduje automatyczne wznowienie produkcji, w ten sposób gromadząc nowy zapas lodu.

FUNKCJE



FUNKCJE:

PRZYCISK ON / OFF: służy do włączania i wyłączania urządzenia - ZIELONA LAMPKA KONTROLNA

PRZYCISK DEFR.: umożliwia rozpoczęcie cyklu rozmrażania - ŻÓŁTA LAMPKA KONTROLNA

PRZYCISK WASH: umożliwia rozpoczęcie i / lub zakończenie cyklu mycia - NIEBIESKA LAMPKA KONTROLNA.

Kiedy przycisk ON / OFF zostanie wciśnięty, podczas uruchamiania urządzenia zielona lampka kontrolna zaczyna migać - trwa to 3 minuty, w tym czasie zbiornik urządzenia napełnia się wodą.

Po upływie 3 minut urządzenie rozpoczyna cykl rozmrażania: świecą się zielona lampka kontrolna i żółta lampka kontrolna.

Po zakończeniu rozmrażania urządzenie rozpoczyna produkcję lodu: świeci się zielona lampka kontrolna.



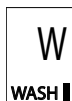
Kiedy przycisk ON / OFF zostanie wciśnięty, podczas uruchamiania urządzenia zielona lampka kontrolna zaczyna migać - trwa to 3 minuty, w tym czasie zbiornik urządzenia napełnia się wodą.

Po upływie 3 minut urządzenie rozpoczyna cykl rozmrażania: świecą się zielona lampka kontrolna i żółta lampka kontrolna.



Po zakończeniu rozmrażania urządzenie rozpoczyna produkcję lodu: świeci się zielona lampka kontrolna.

W dowolnym momencie istnieje możliwość uruchomienia cyklu rozmrażania, naciskając przycisk rozmrażania (DEFROST), świeci się żółta lampka kontrolna. Operacja ta musi być wykonana przez odpowiednio wykwalifikowanego pracownika technicznego.



Naciśnięcie przycisku mycia (WASH) spowoduje rozpoczęcie cyklu mycia: niebieska lampka kontrolna zaczyna migać.

UWAGA:

Aby wcisnąć „W” (mycie), należy używać tylko i wyłącznie narzędzi z tworzywa sztucznego z zaokrągloną końcówką, stosując niewielki nacisk. (rys. 3). Nie należy używać do tego celu śrub ani podobnych narzędzi

Cykl mycia odbywa się w następujących fazach:

- Rozmrażanie (żółta lampka kontrolna się świeci + zielona lampka kontrolna się świeci + miga niebieska lampka kontrolna)
- 30 minut, gdy działa tylko pompa wodna (zielona lampka kontrolna się świeci + miga niebieska lampka kontrolna);
- 60 minut, gdy działa zawór na doprowadzeniu wody oraz pompa wodna (zielona lampka kontrolna się świeci + miga niebieska lampka kontrolna)

Po zakończeniu cyklu mycia urządzenie wznawia działanie w tym samym punkcie, w którym wciśnięto przycisk mycia (WASH).

W każdej chwili można opuścić cykl mycia, wciskając przycisk mycia (WASH) lub przycisk rozmrażania (DEFROST).

13. WSKAZÓWKI DOTYCZĄCE CZYSZCZENIA URZĄDZENIA Z CZASOMIERZEM ELEKTRONICZNYM (FUNKCJA OPCJONALNA)

Aby przeprowadzić czyszczenie i operację odfekowania, należy postępować zgodnie ze wskazówkami podanymi poniżej:

13.1. 13.1 CZYSZCZENIE

1. zaczekać, aż kostki lodu opadną i usunąć cały lód z pojemnika;
2. zdemontować zespół wspornika znacznika (1 na Rys. 15) i zrzutnię kostek lodu (2 na Rys. 2.15) i wyjąć przewód przelewowy (3 na rys. 3.15), aby spuścić wodę znajdującą się w zbiorniku;
3. założyć ponownie przewód przelewowy i napełnić zbiornik 25% roztworem wody i białego octu. Sprawdzić w tabeli wymaganą ilość roztworu, w zależności od dziennej produkcji (Rys. 16);
4. ponownie zamontować zrzutnię kostek lodu i zespół wspornika znacznika;
5. za pomocą plastikowego narzędzia wcisnąć przycisk mycia „W” (pozycja mycia) przez odpowiedni otwór znajdujący się poniżej przycisku ON / OFF (Rys. 17). Niebieska lampka kontrolna zacznie migać. Urządzenie przeprowadzi pełny cykl mycia i płukania.
6. kiedy cykl mycia zostanie zakończony, należy zdemontować zespół wspornika znacznika (1 na Rys. 15) i zrzutnię kostek lodu (2 na Rys. 2.15) oraz wyjąć przewód przelewowy (3 na rys. 3.15), aby spuścić wodę znajdującą się w zbiorniku;
7. wyłączyć urządzenie i odłączyć je od źródła zasilającego w energię elektryczną oraz w wodę;
8. zdjąć panel osłony parownika (rys. 19) i wyczyścić górną część parownika, pojemnik, panel osłony parownika i drzwiczki roztworem wody z octem;
9. usunąć wszelkie osady z parownika i panelu osłony parownika za pomocą pędzla / szczotki z miękkim włosiem i nieściernej gąbki;
10. połączyć parownik dużą ilością zimnej wody i za pomocą pędzla / szczotki skierować usunięty z parownika osad do zbiornika poniżej, uważając, aby nie zatkać otworów w podstawie parownika;

Podczas czyszczenia parownika należy zachować szczególną ostrożność, aby:

- nie zaginać cewek;
- nie odłączać przewodów doprowadzających wodę;
- nie usuwać termostatu parownika.

11. zdjąć (Rys. 15) i wyczyścić zwykłym płynem do mycia naczyń:

- zespół wspornika znacznika (1);
- zrzutnię do kostek lodu (2);
- przewód przelewowy (3);

- zespół rozpylacza (4), zwracając uwagę, aby zdjąć boczne nasadki (5);
- przewód zasilający zespołu rozpylacza (6);
- filtr pompy (7).

12. wyczyścić tym samym płynem do mycia naczyń:

- panel osłony parownika;
- zbiornik wewnętrzny;
- pojemnik;
- drzwiczki.

13. dokładnie opłukać uprzednio wyczyszczone elementy zimną wodą.

14. Wyplukać i ponownie zamontować (Rys. 15):

- filtr pompy (7);
- przewód zasilający zespołu rozpylacza (6);
- zespół rozpylacza (4), po ponownym założeniu nasadek bocznych (5);
- przewód przelewowy (3);
- panel osłony parownika (Rys. 5).

15. Przygotować się do przeprowadzenia operacji odkażania opisanych w następnym rozdziale.

13.2. ODKAŻANIE

Użyć 200 mg / l roztworu podchlorynu sodu i wody (lub roztworu ½ uncji zwykłego wybielacza na 1 galon wody) lub jednego z roztworów powszechnie stosowanych do dezynfekcji butelek do karmienia niemowląt; w takim przypadku należy sprawdzić, czy produkt odkażający jest:

- autoryzowany przez Ministerstwo Zdrowia w kraju, w którym użytkowane jest urządzenie;
- nadaje się do użytku z urządzeniami przeznaczonymi do kontaktu z produktami spożywczymi;
- nie jest szkodliwy dla materiałów i komponentów niniejszego urządzenia.

Wskazówki dotyczące stosowania i stężeń roztworów znajdują się na opakowaniu danego produktu. Należy również zastosować się do instrukcji i zaleceń producenta urządzenia. Producent zaleca stosowanie roztworu o temperaturze 25 ° C.

1. zdemontować zespół wspornika znacznika (1 na Rys. 15), zrzutnię kostek lodu (2 na Rys. 2.15) oraz wyjąć przewód przelewowy (3 na rys. 3.15), aby spuścić wodę znajdującą się w zbiorniku;
 2. napełnić zbiornik roztworem odkażającym. Sprawdzić w tabeli ilość wymaganego roztworu w zależności od dziennej produkcji lodu (Rys. 16);
 3. ponownie zamontować zrzutnię kostek lodu (2 na Rys. 15) i zespół wspornika znacznika (1 na Rys. 15);
 4. za pomocą plastikowego narzędzia wcisnąć przycisk mycia „W” (pozycja mycia) przez odpowiedni otwór znajdujący się poniżej przycisku ON / OFF (Rys. 17). Niebieska lampka kontrolna zacznie migać. Urządzenie przeprowadzi pełny cykl mycia i płukania.
 5. wyłączyć urządzenie i odłączyć je od źródła zasilającego w energię elektryczną oraz w wodę;
 6. zdjąć panel osłony parownika (Rys. 19);
 7. połączyć górną część parownika roztworem odkażającym, rozprowadzić go za pomocą pędzla / szczotki i dokładnie spłukać zimną wodą;
 8. zdjąć (Rys. 1) i zanurzyć w roztworze odkażającym na 30 minut:
- zespół wspornika znacznika (1);
 - zrzutnię do kostek lodu (2);
 - przewód przelewowy (3);
 - zespół rozpylacza (4) oraz boczne nasadki (5), po zdjęciu ich z zespołu;
 - przewód zasilający zespołu rozpylacza (6);
 - filtr pompy (7);
 - panel osłony parownika (Rys. 19);
9. przetrzeć ścianki pojemnika oraz drzwiczki roztworem odkażającym używając do tego celu gąbki i szczotki;
 10. spuścić roztwór dezynfekujący pozostający w korpusie pompy, wprowadzając wodę pod ciśnieniem do przewodu zasilającego i sprawdzając, czy woda wychodzi z przewodu doprowadzającego (Rys. 20);
 11. dokładnie wypłukać wewnętrzny zbiornik, drzwiczki urządzenia i pojemnik z zimną wodą;
 12. dokładnie wypłukać zrzutnię kostek lodu, panel osłony parownika, zespół rozpylacza oraz odpowiednie boczne nasadki, zespół wspornika znacznika, przewód przelewowy, filtr pompy oraz przewód zasilający zespołu rozpylacza pod bieżącą wodą;
 13. ponownie zamontować uprzednio zdjęte elementy urządzenia;
 14. z powrotem założyć górną część, mocując ją do tylnego panelu za pomocą śruby, jeśli w danym modelu jest śruba mocująca;

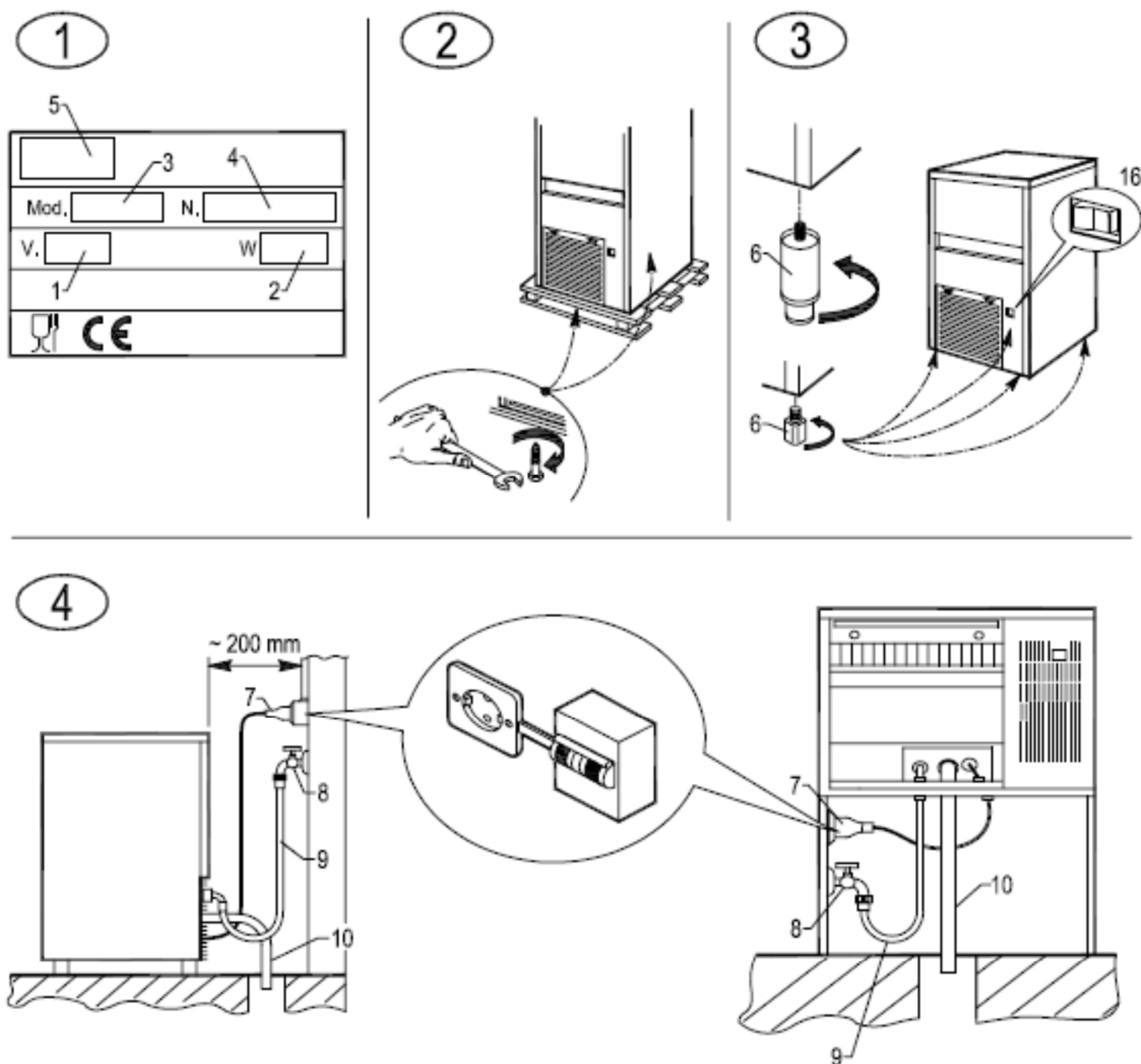
Kostkarkę do lodu można teraz ponownie aktywować zgodnie z instrukcją obsługi.

⚠ WAŻNE: Cały lód wyprodukowany podczas pierwszych 5 cykli po oczyszczeniu i odkażeniu urządzenia musi zostać usunięty.

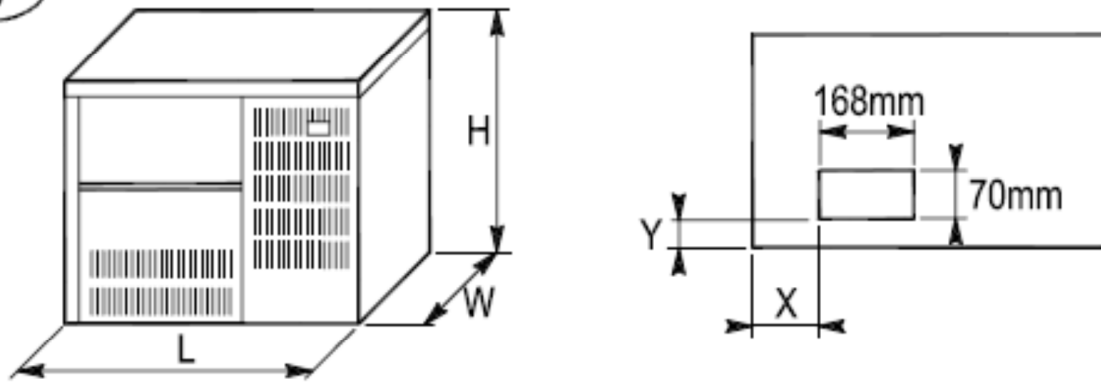
I 4. OKRESY PRZESTOJU W PRACY URZĄDZENIA

Jeśli urządzenie nie będzie użytkowane przez dłuższy okres czasu, należy wykonać następujące czynności:

- odłączyć urządzenie od zasilania w energię elektryczną za pomocą przełącznika (7 na Rys. 4), a następnie wyjąć wtyczkę urządzenia z gniazda zasilającego (jeżeli urządzenie jest wyposażone we wtyczkę);
- odłączyć dopływ wody do urządzenia, zamykając zawór na doprowadzeniu wody (8 na Rys. 4);
- przeprowadzić wszystkie operacje przewidziane do planowej konserwacji urządzenia (patrz rozdział 9);
- opróżnić zbiornik wewnętrzny, podnosząc klapki (jeśli urządzenie jest wyposażone w klapki) i wyjmując przewód przelewowy;
- opróżnić korpus pompy, wdmuchując sprężone powietrze do przewodu, który doprowadza wodę do zespołu rozpylacza;
- oczyścić filtr na zaworze elektromagnetycznym na doprowadzeniu wody do urządzenia, jak opisano w rozdziale 9.1;
- oczyścić filtr skraplacza powietrza (jeśli urządzenie jest w taki filtr wyposażone) zgodnie z opisem w rozdziale 9.2.

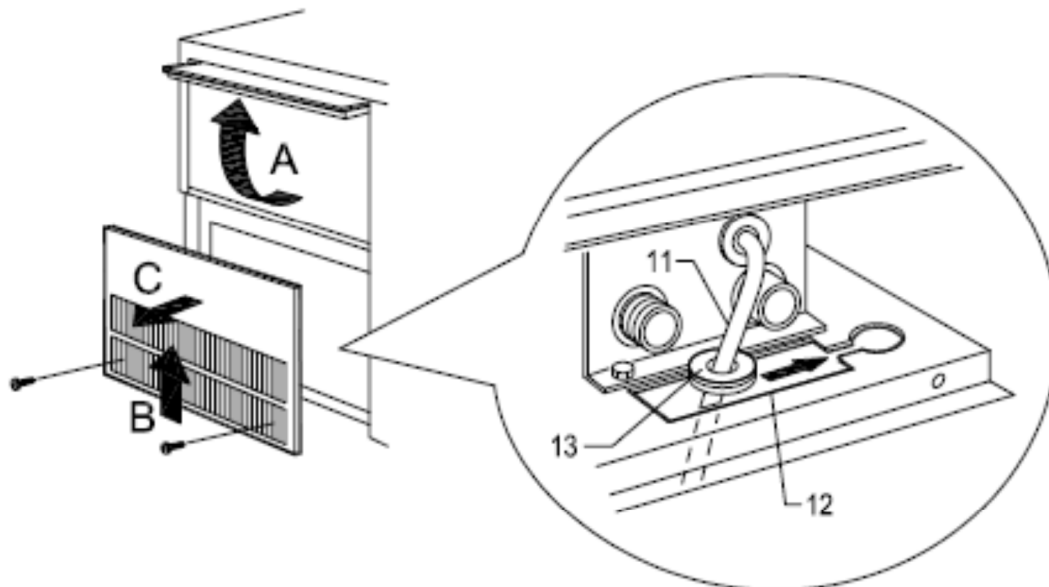


5

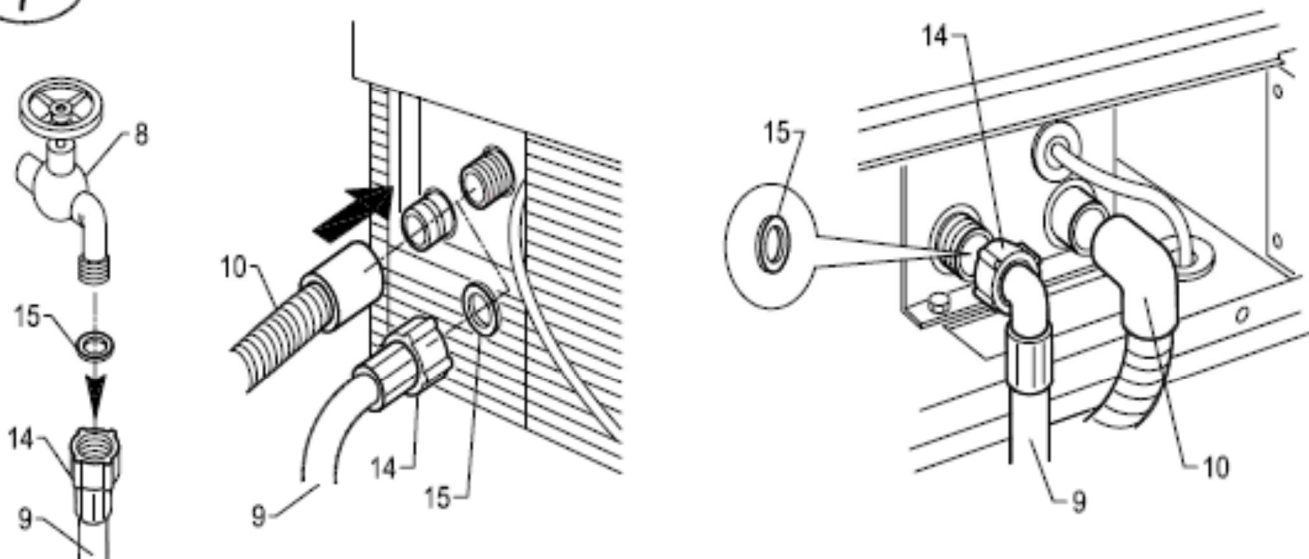


L	W	H	X	Y
540 mm	430 mm	470 mm	144 mm	31 mm
595 mm	510 mm	502 mm	181 mm	35 mm
705 mm	625 mm	560 mm	291 mm	35 mm

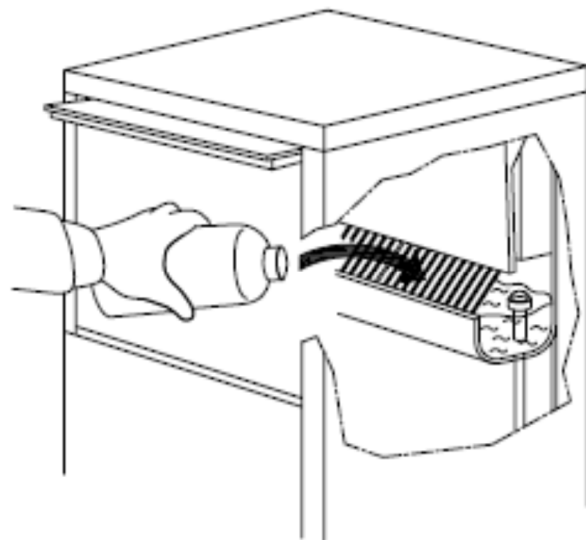
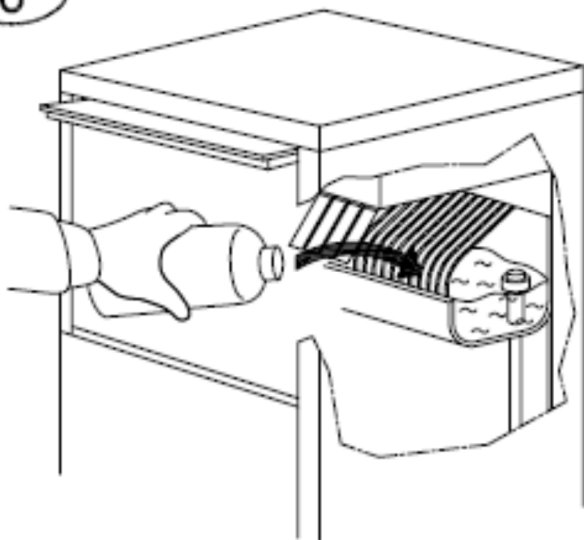
6



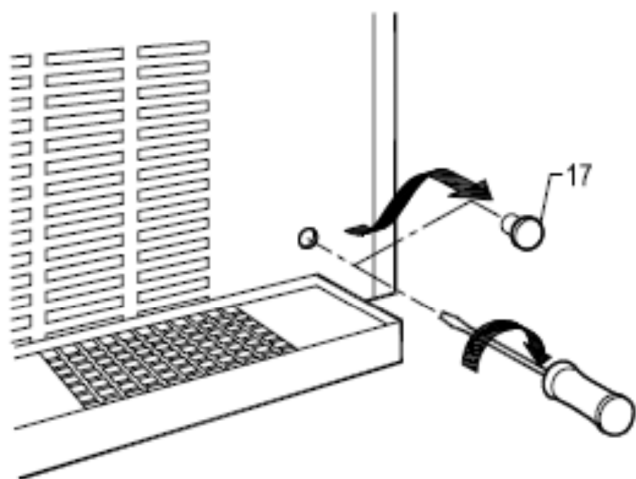
7



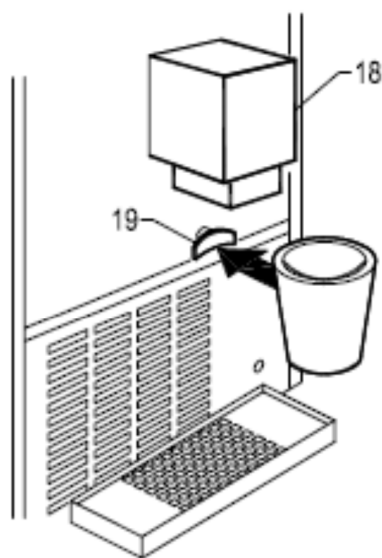
8



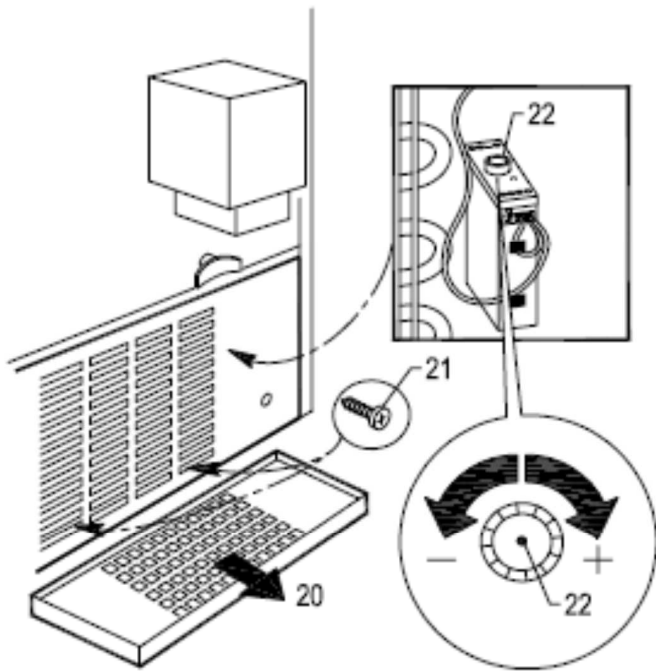
9



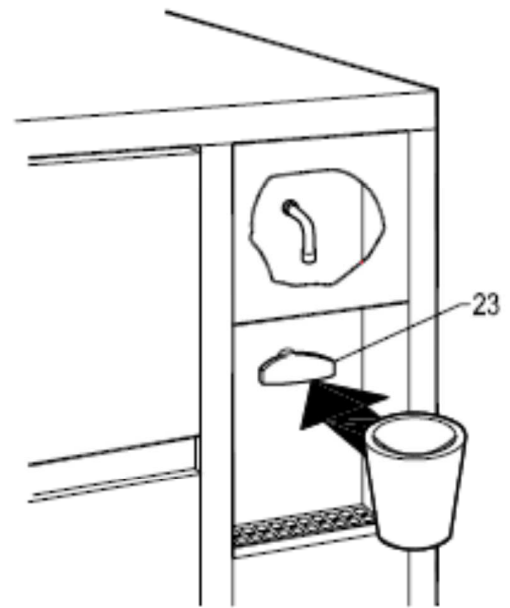
10



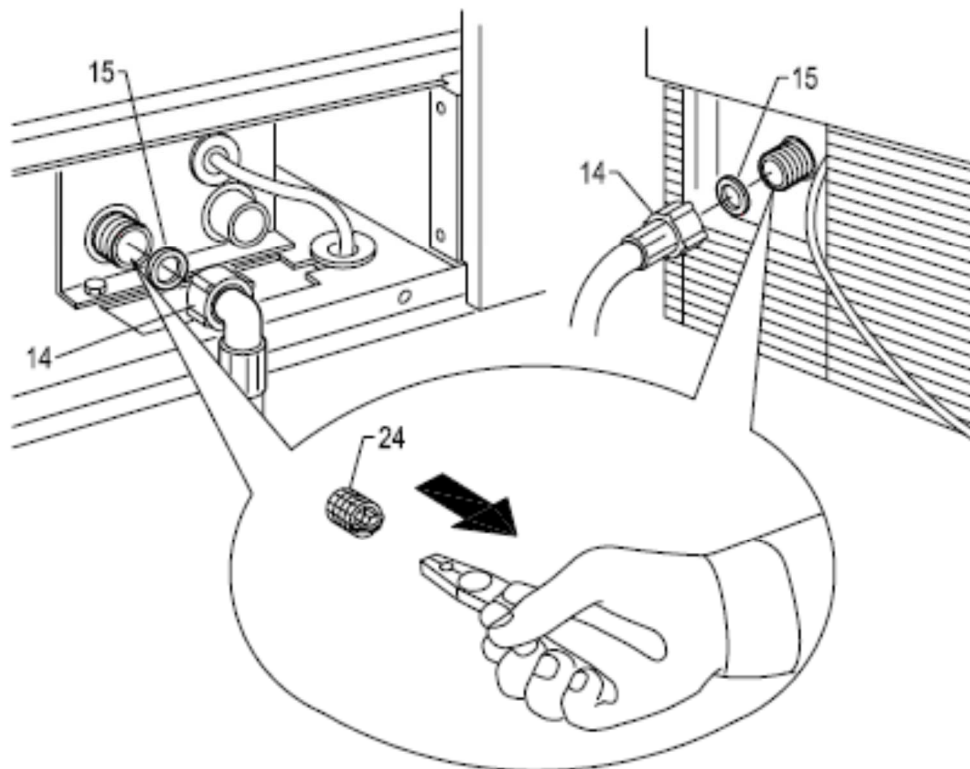
11



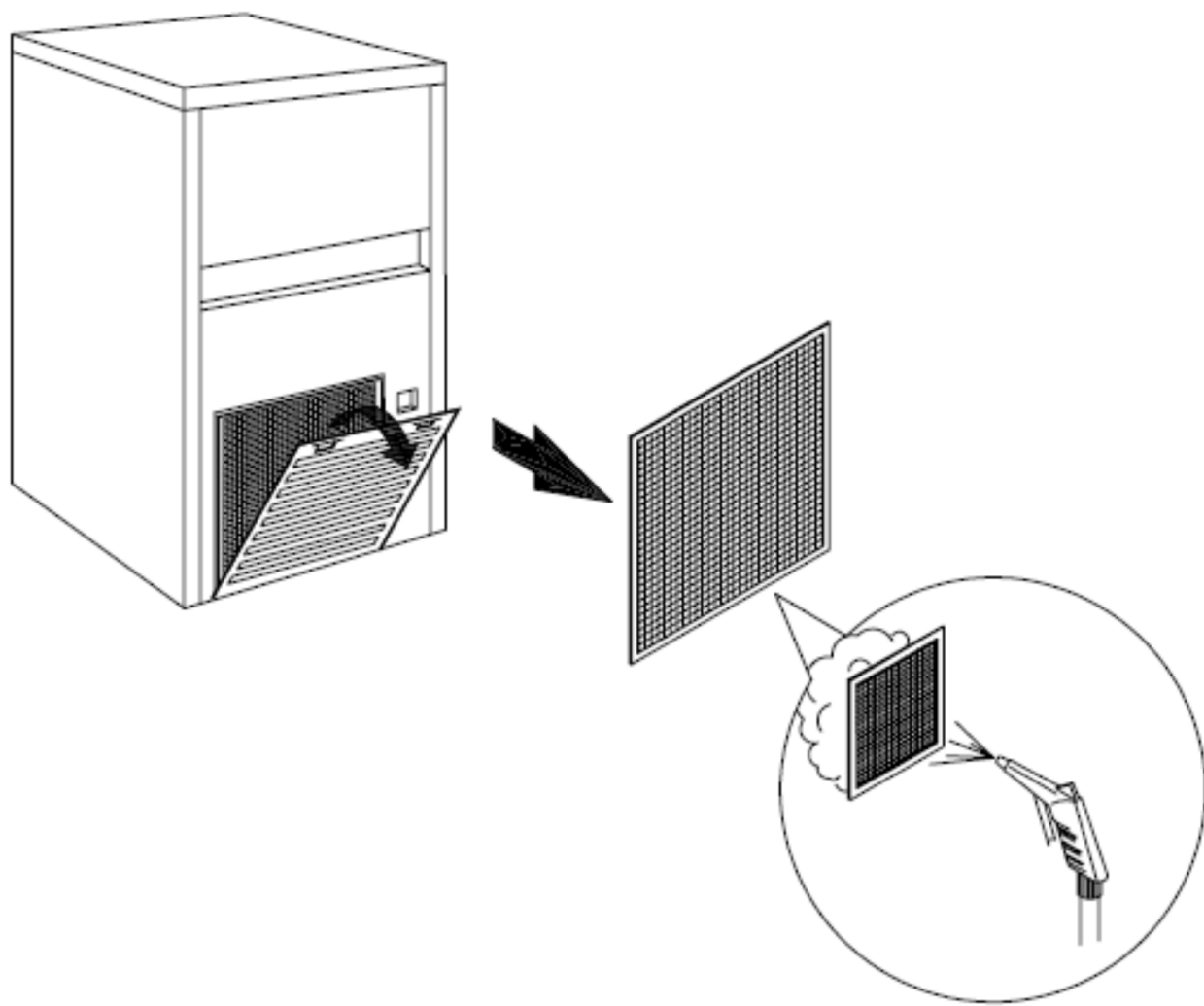
12



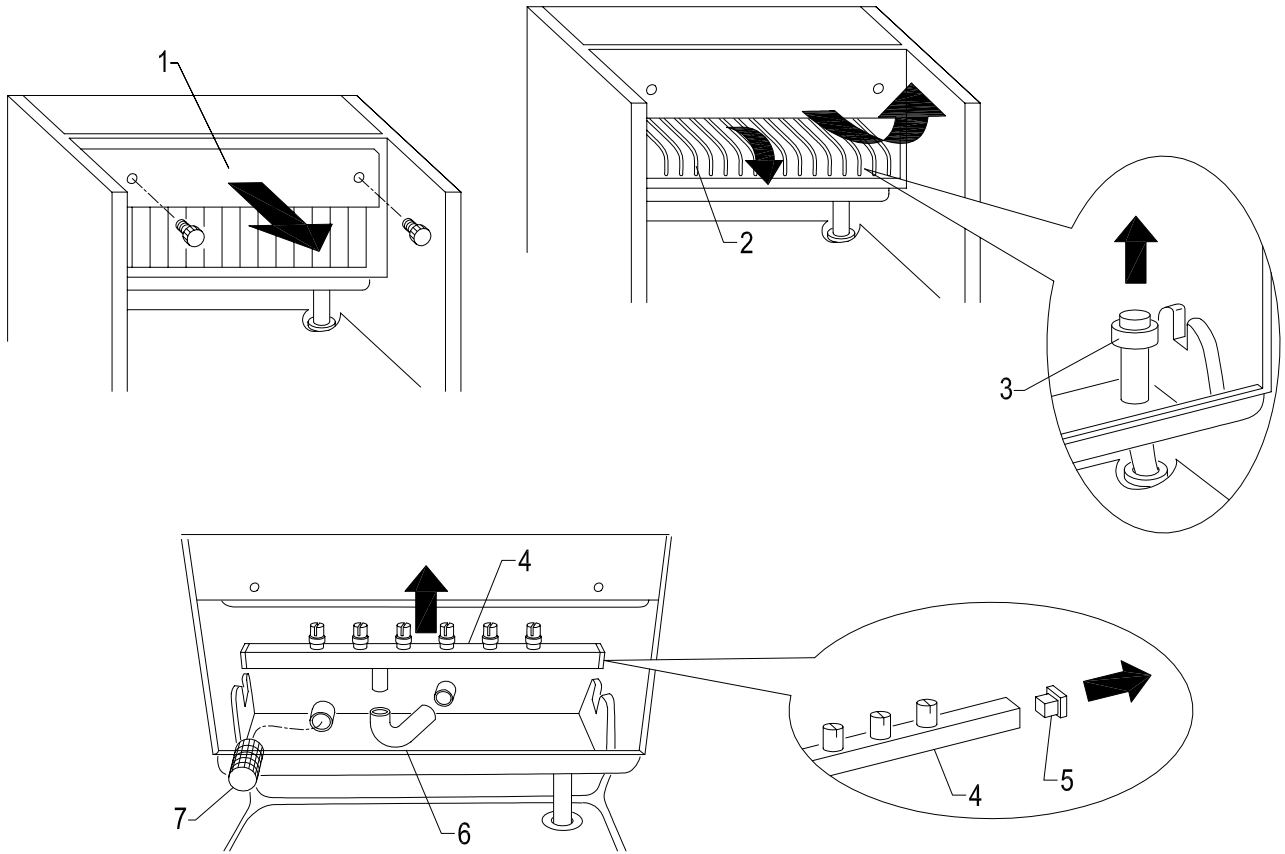
13



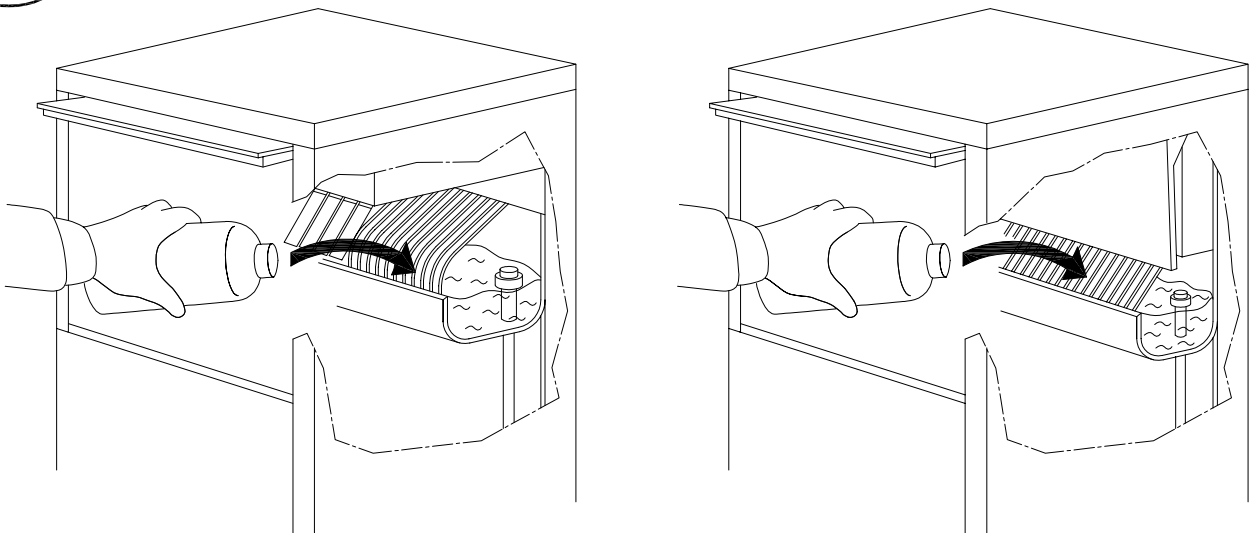
14



15

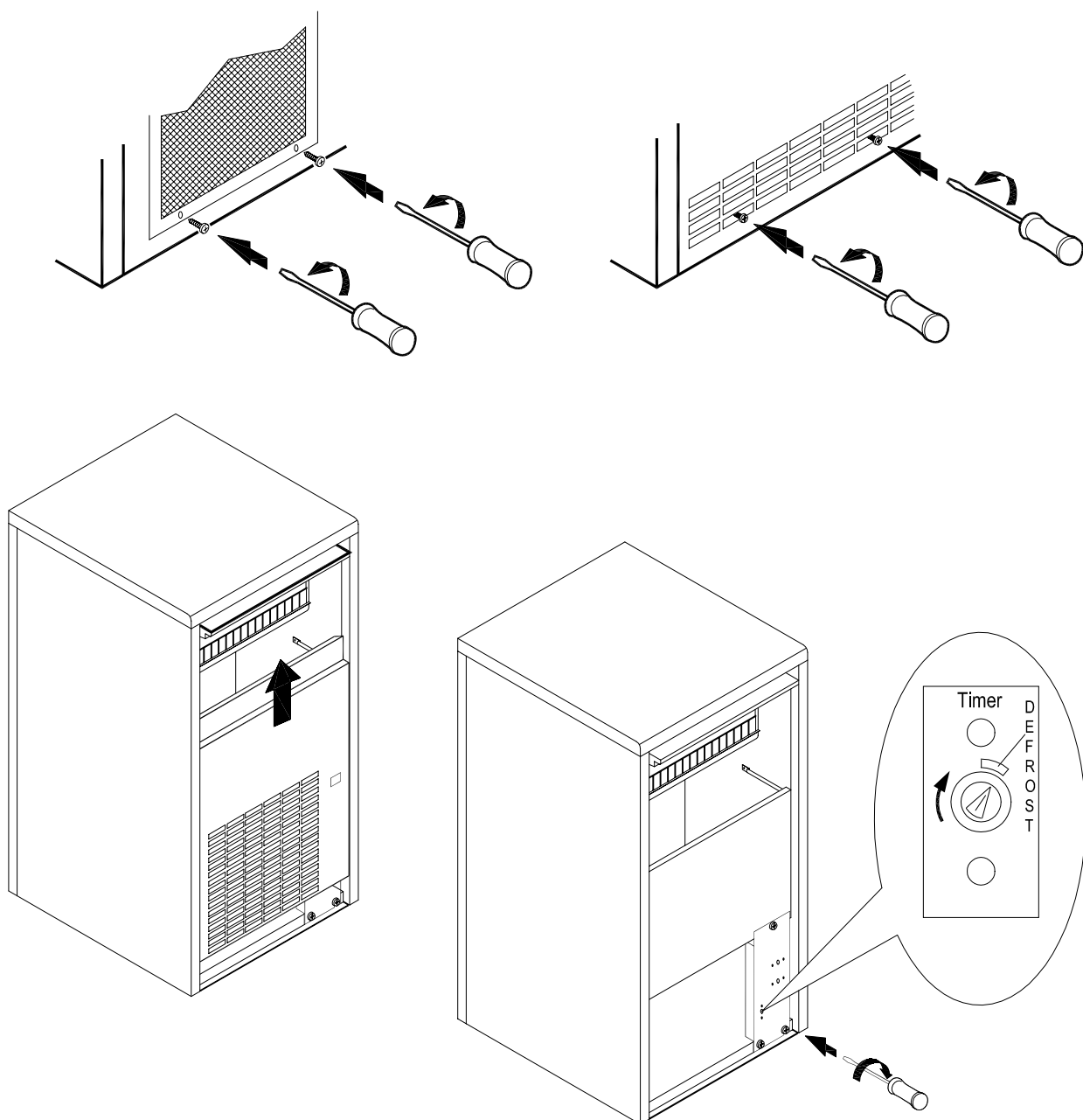


16

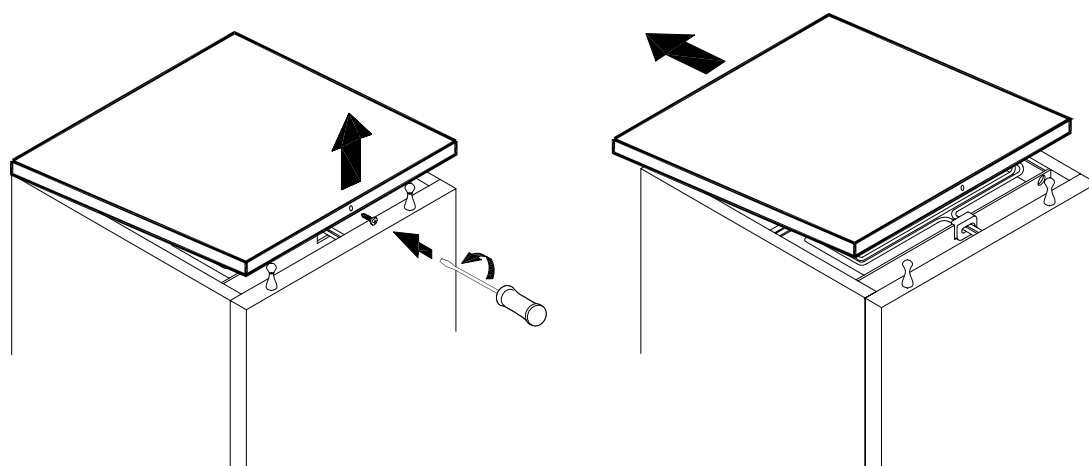


24 	21 - 28	33 - 46	65 - 90	105 - 155
	2	3	5	9

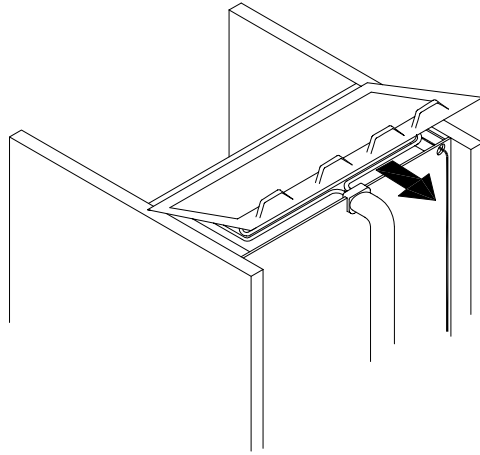
17



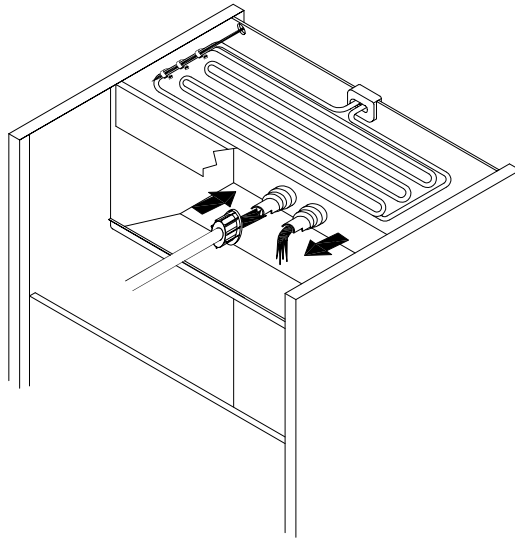
18



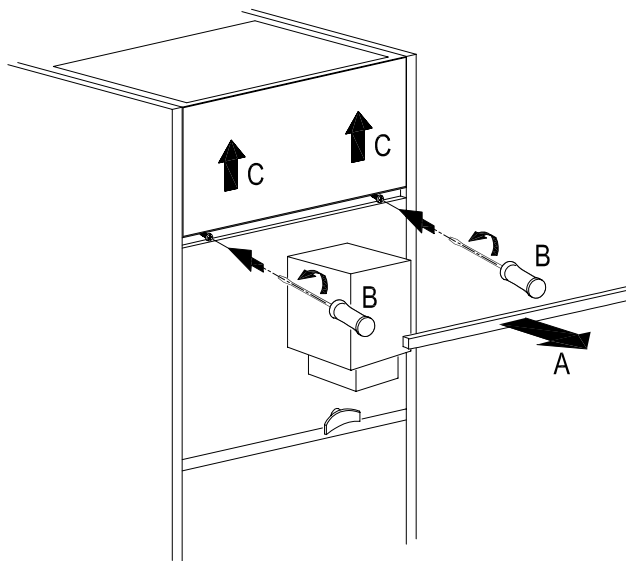
19



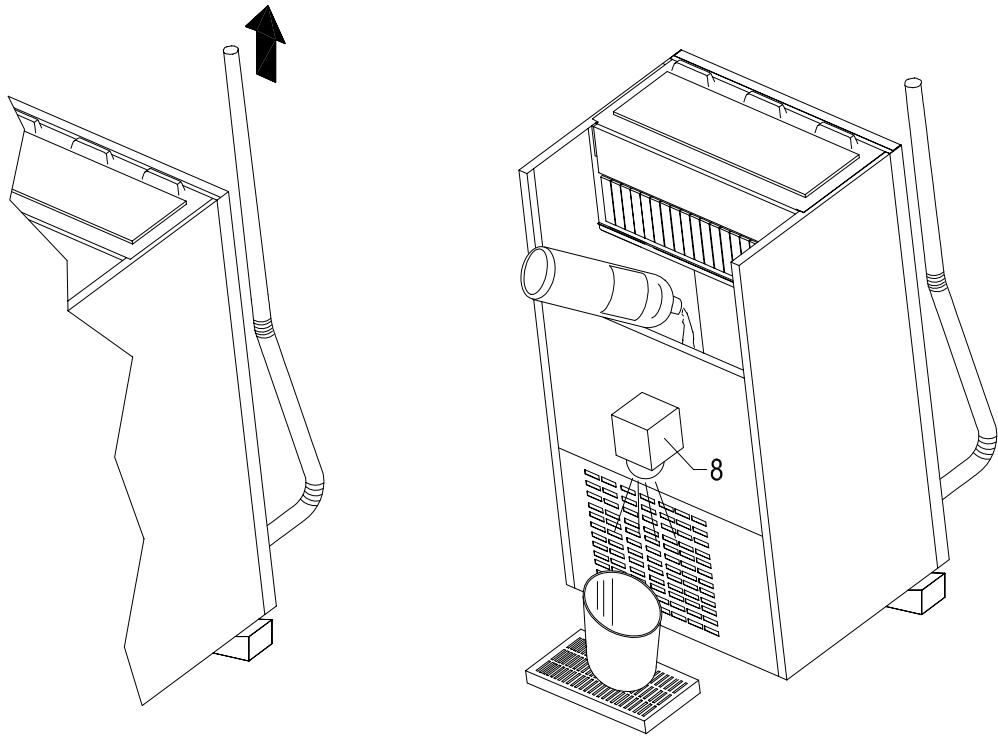
20



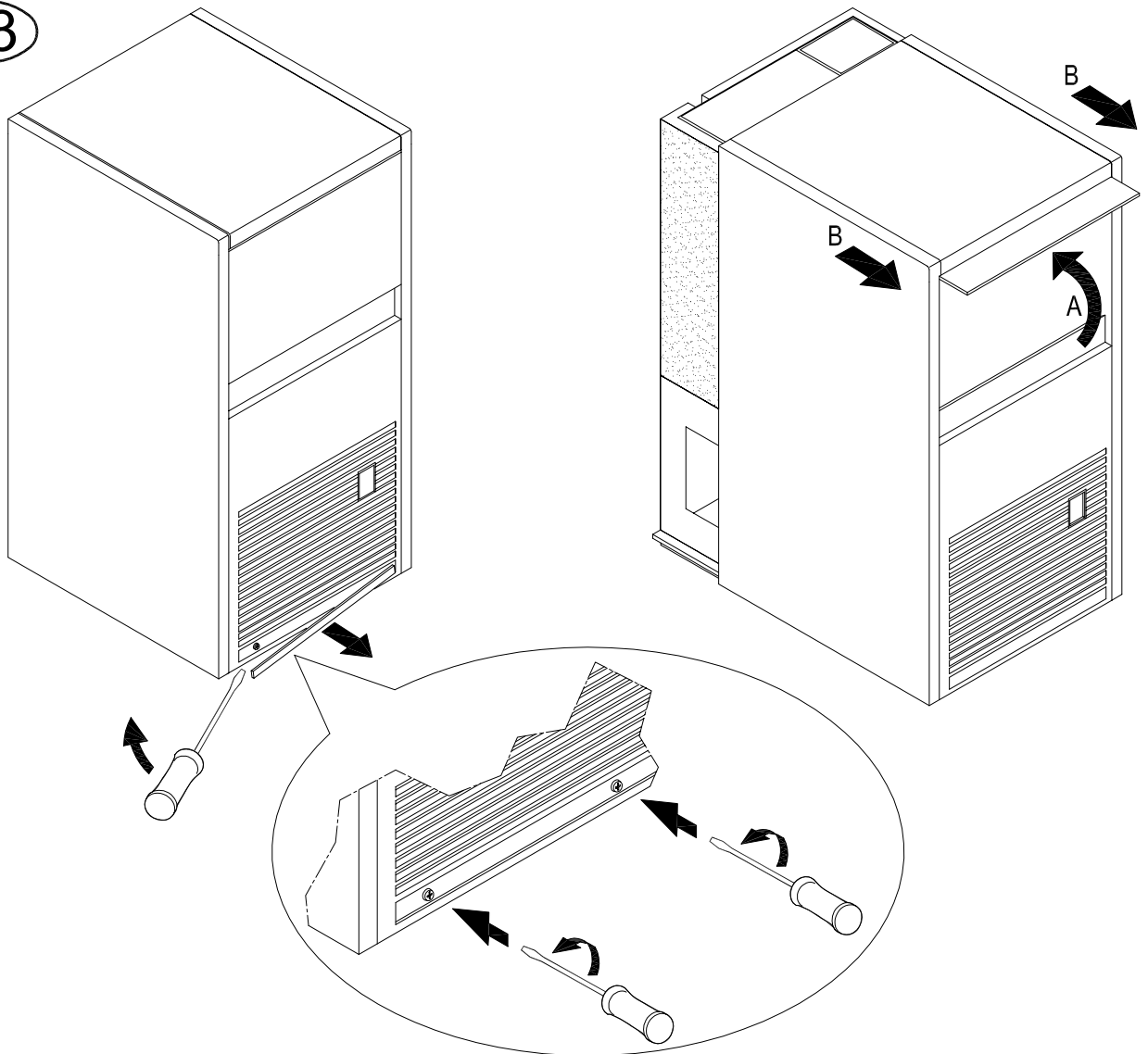
21

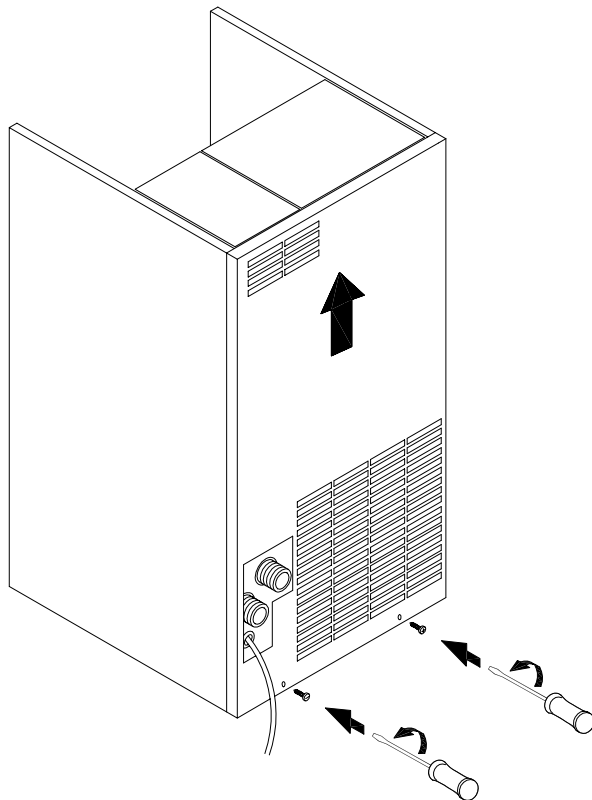
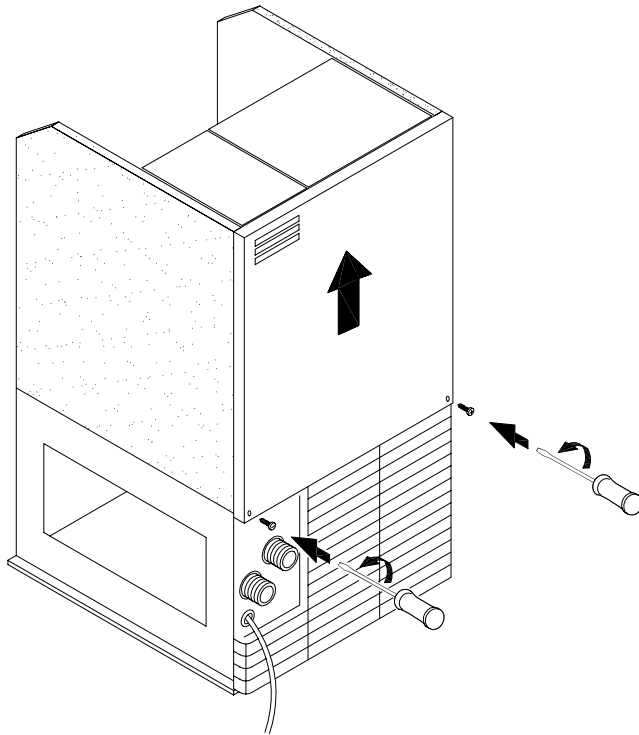


22

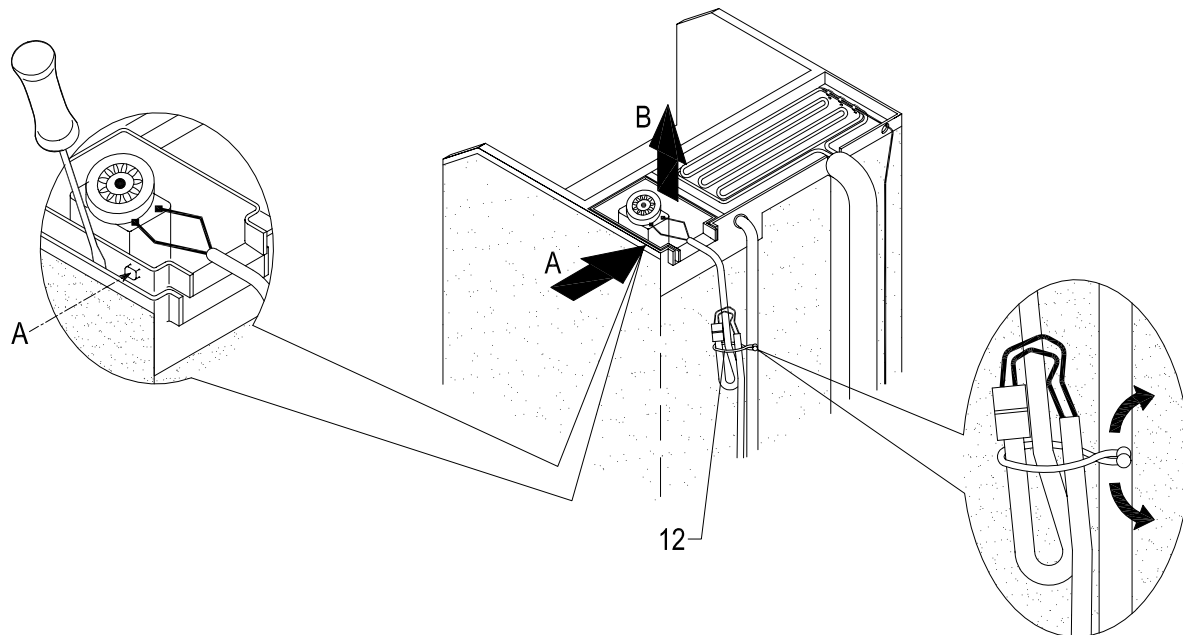


23

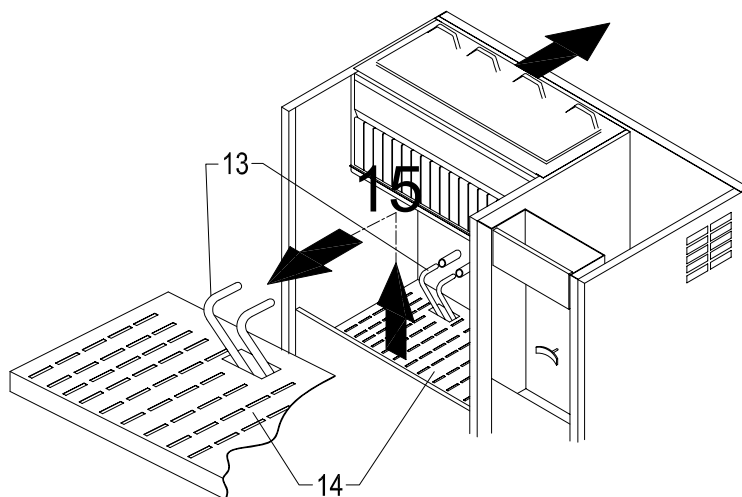




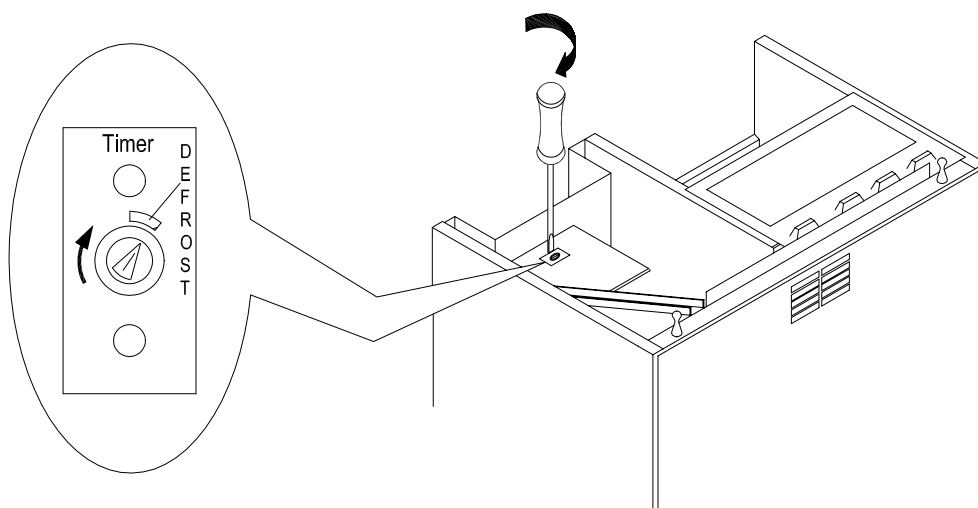
26



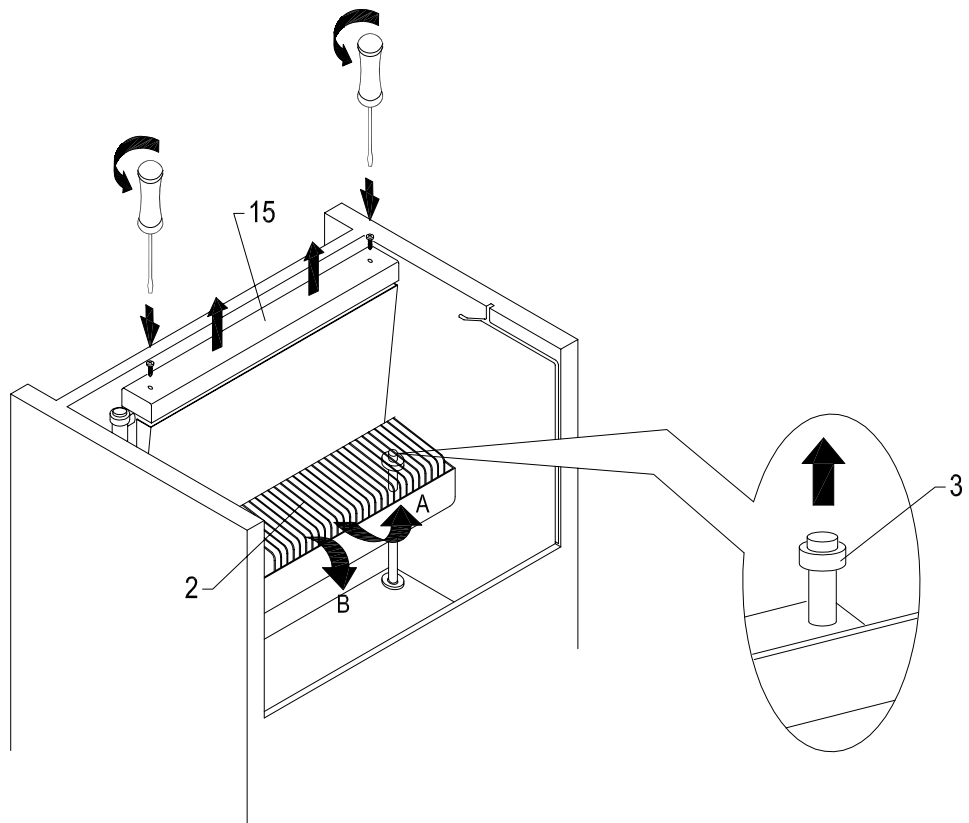
27



28



29



30

