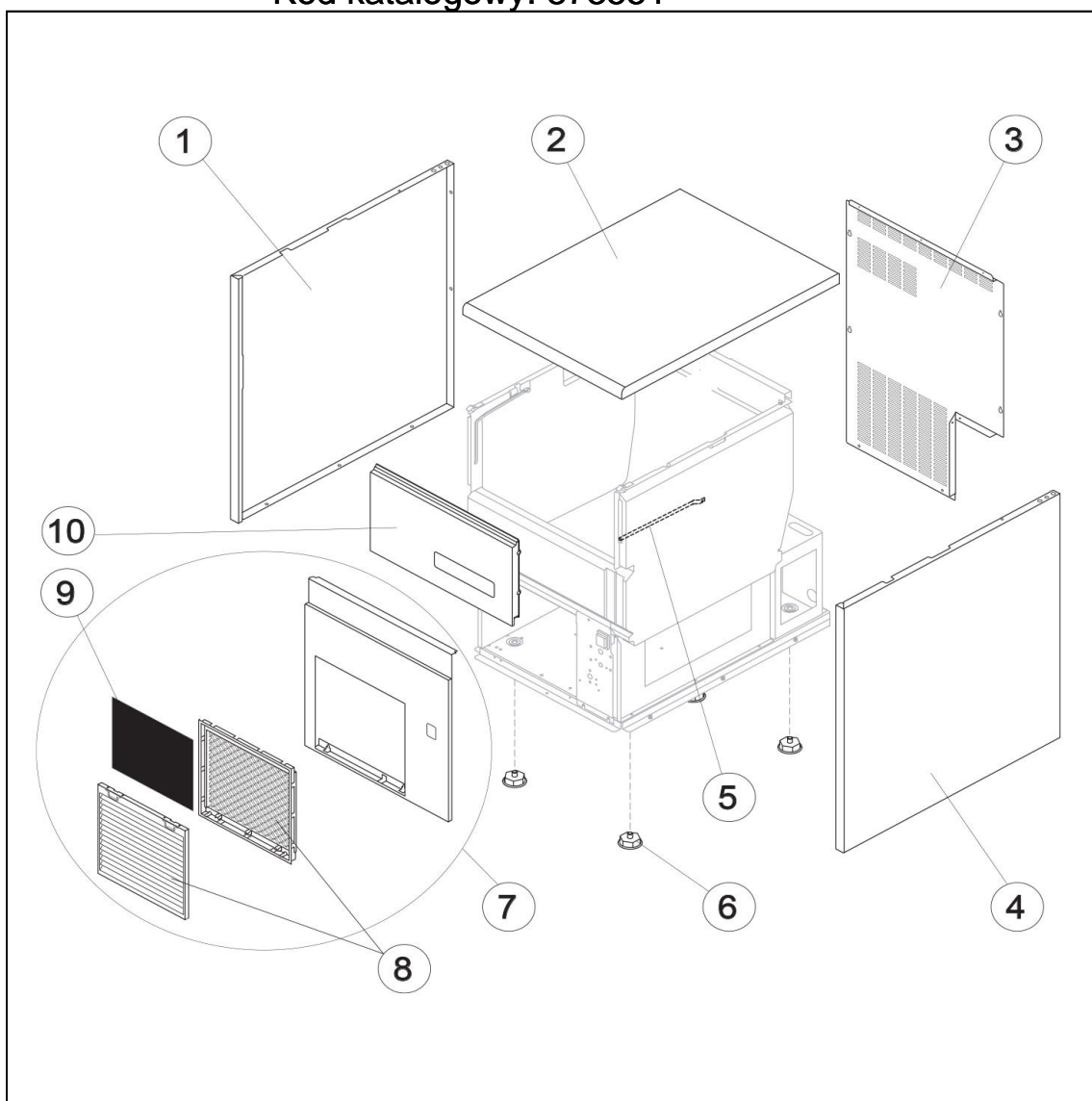
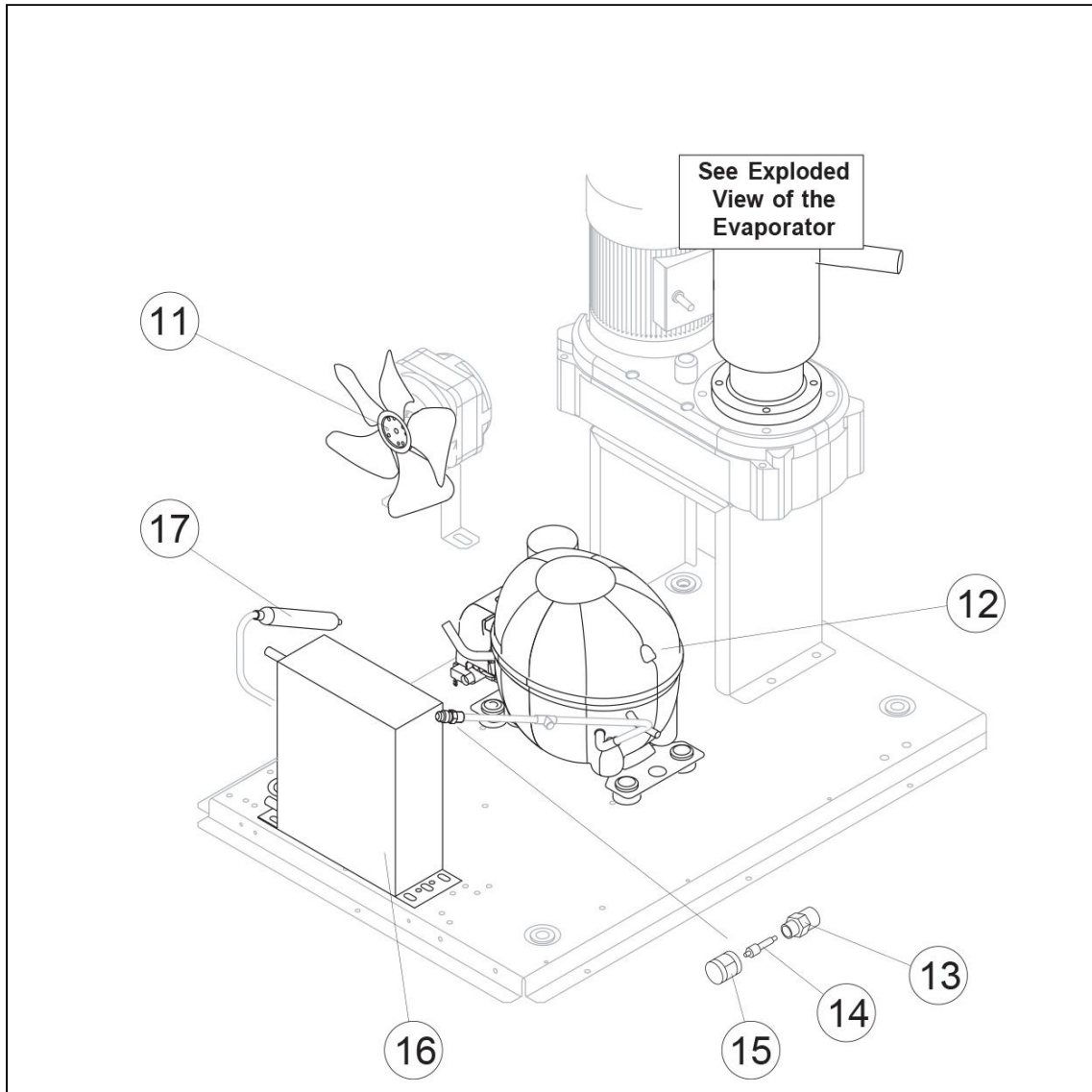
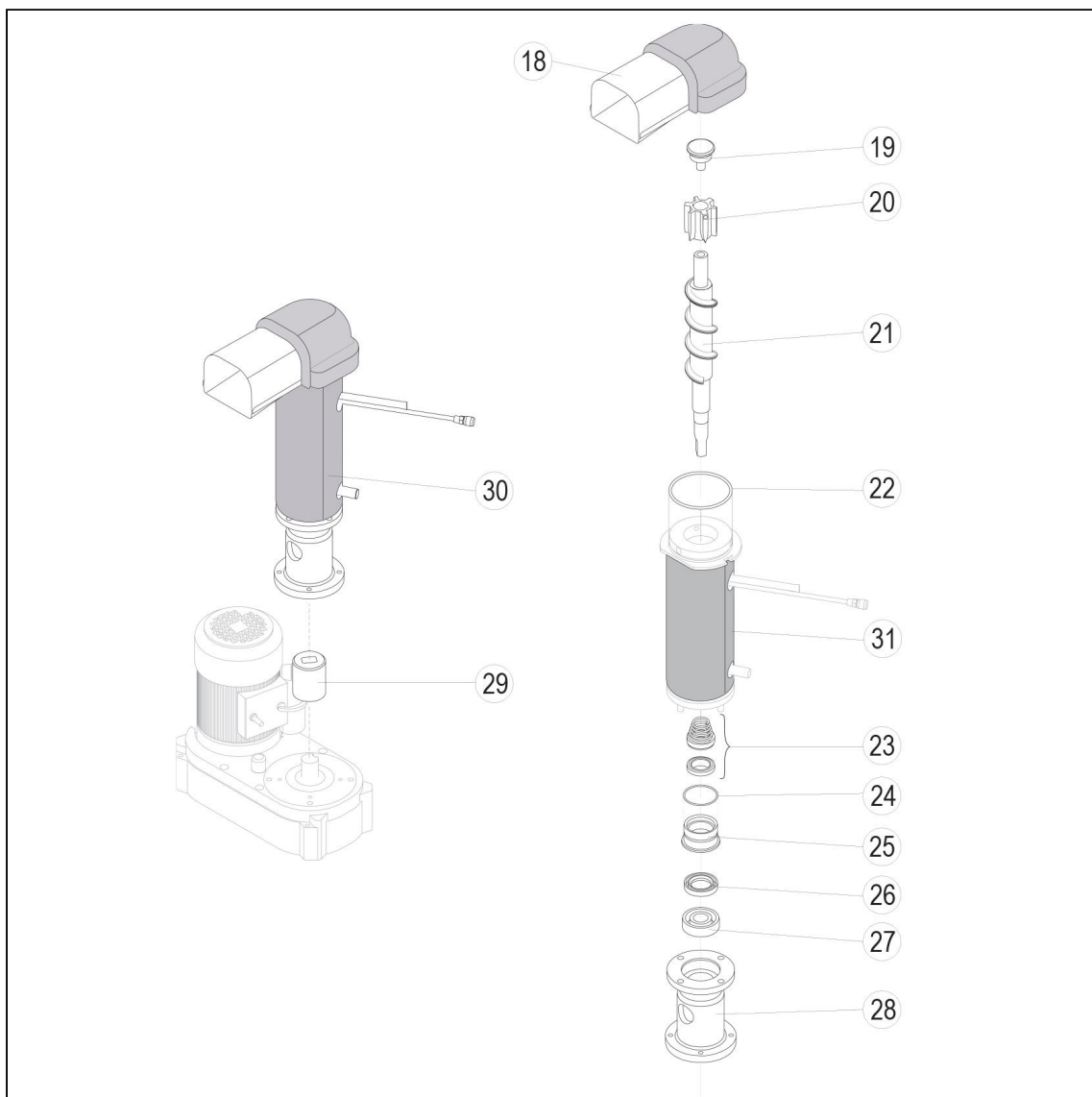


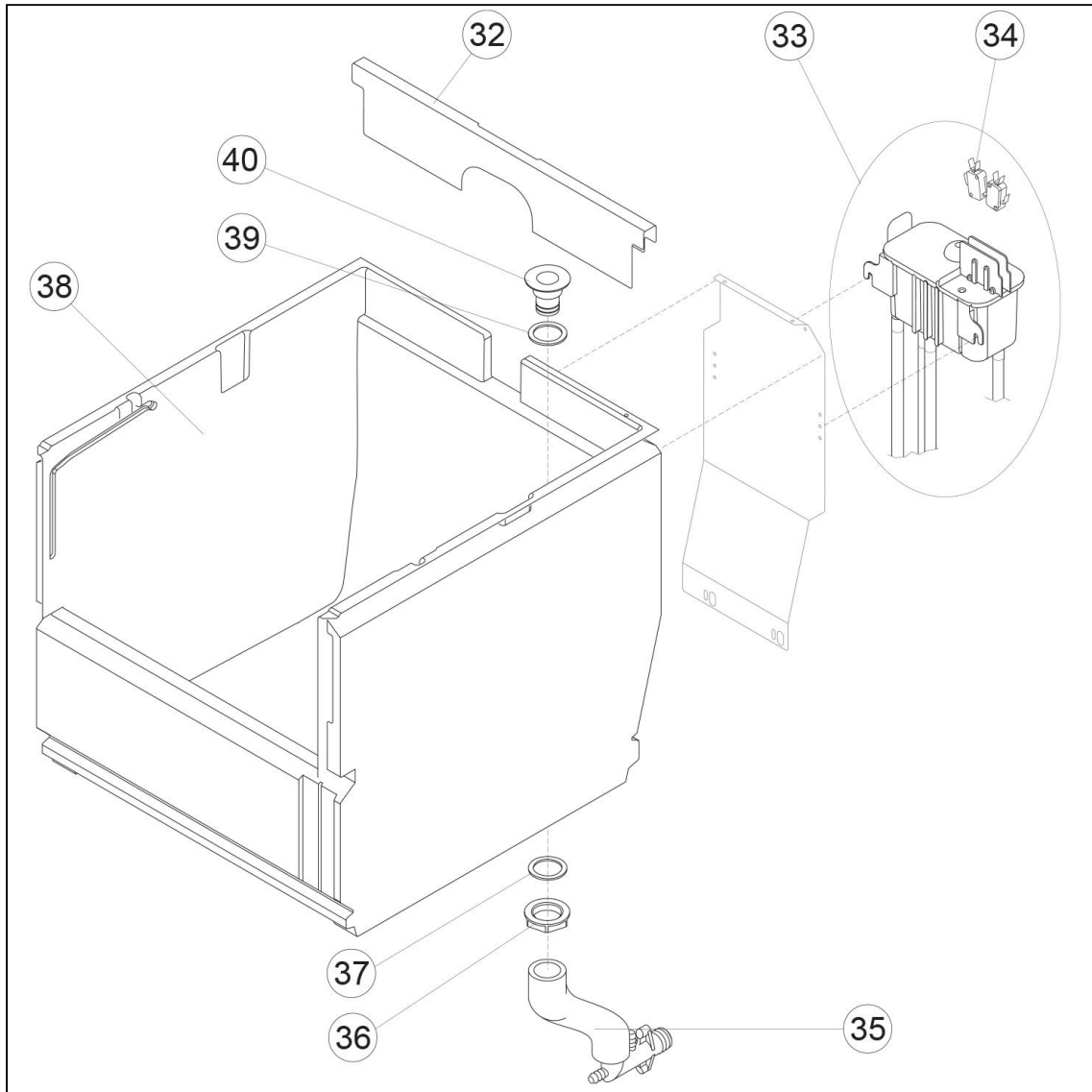
kostkarka do kruszonego lodu 55kg/24h chłodzona powietrzem, pebbles ice

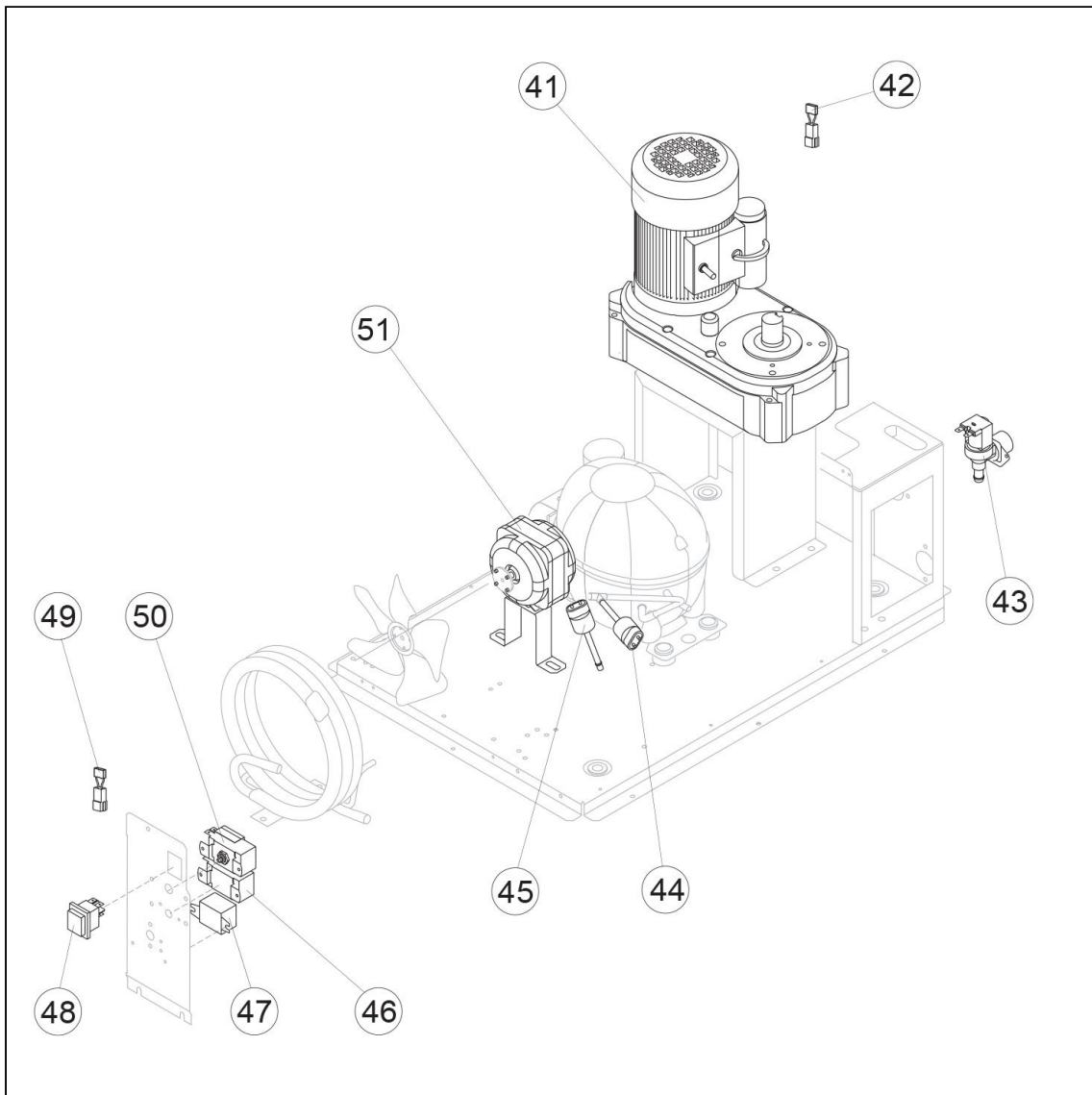
Kod katalogowy: 873551











Nr części (V nr rys.-nr części z rysunku)	Nazwa	Kod
V873551V02-01	lewy panel obudowy	
V873551V02-02	górną obudow	
V873551V02-03	tylny panel wentylacyjny	
V873551V02-04	prawy panel boczny	
V873551V02-05	uchwyt rury	
V873551V02-06	nóżka	
V873551V02-07	panel przedni	
V873551V02-08	kratka filtra	
V873551V02-09	filtr	
V873551V02-10	drzwi	
V873551V02-11	wentylator	
V873551V02-12	sprężarka	
V873551V02-13	zawór	C003527
V873551V02-14	element zaworu	
V873551V02-15	załepka zaworu	
V873551V02-16	skraplacz	
V873551V02-17	filtr skraplacza	
V873551V02-18	zespół wylotowy izolacji lodu	
V873551V02-19	łamacz lodu	
V873551V02-20	złota batka	
V873551V02-21	limak	
V873551V02-22	o-ring (uszczelka 3225)	
V873551V02-23	uszczelnienie ceramiczne	
V873551V02-24	o-ring (uszczelka 3162 nbr70)	
V873551V02-25	pięć redukcji	
V873551V02-26	pięć uszczelniająca	
V873551V02-27	łuska	
V873551V02-28	piasta	
V873551V02-29	przyłacz	
V873551V02-30	parownik	
V873551V02-31	nasadka izolacyjna	
V873551V02-32	pokrywka do wyrzucania lodu	
V873551V02-33	podwójny mikrofiltr cznik	
V873551V02-34	mikrofiltr cznik	
V873551V02-35	syfon	
V873551V02-36	nakrętka	
V873551V02-37	uszczelka polietylenowa	
V873551V02-38	zbiornik na roztopiony lód	
V873551V02-39	uszczelka silikonowa	
V873551V02-40	nakrętka syfonu	
V873551V02-41	silnik z baterią	
V873551V02-42	filtr	
V873551V02-43	elektrozawór	C003587
V873551V02-44	filtr cznik niskiego ciśnienia	
V873551V02-45	filtr cznik wysokiego ciśnienia	
V873551V02-46	filtr cznik ciśnienia skraplacza	
V873551V02-47	przełącznik	
V873551V02-48	filtr cznik	
V873551V02-49	filtr	
V873551V02-50	termostat komory	C003695
V873551V02-51	silnik wentylatora	