

Łuskarka serii GB Kostkarka do kruszenia lodu serii TB



DEKLARACJA ZGODNOŚCI WE

Opisane poniżej urządzenie jest przeznaczone do produkcji lodu. My niżej podpisani oświadczamy na naszą własną i wyłączną odpowiedzialność, że urządzenie do produkcji lodu, o którym mowa w niniejszej deklaracji, jest w pełni zgodne z wymaganiami następujących dyrektyw europejskich, norm, przepisów prawnych, specyfikacji technicznych wraz z późniejszymi modyfikacjami.

Dyrektywy:

- 2014/35 / UE** - Dyrektywa niskonapięciowa
- 2006/42 / WE** - Dyrektywa maszynowa
- 2014/30 / UE** - Dyrektywa kompatybilności elektromagnetycznej
- 2011/65 / UE** - Ograniczenie stosowania niektórych niebezpiecznych substancji w sprzęcie elektrycznym i elektronicznym

Normy:

- EN 60335-1 - Elektryczny sprzęt do użytku domowego i podobnego -- Bezpieczeństwo użytkownika -- Część 1: Wymagania ogólne
- EN 60335-2-75 - Elektryczny sprzęt do użytku domowego i podobnego -- Bezpieczeństwo użytkownika -- Część 2-75: Wymagania szczegółowe dotyczące komercyjnych urządzeń dystrybuujących i automatów sprzedających
- EN 62233 - Metody pomiaru pól elektromagnetycznych elektrycznego sprzętu do użytku domowego i podobnego z uwzględnieniem narażania człowieka
- EN 12100 - Bezpieczeństwo maszyn -- Pojęcia podstawowe, ogólne zasady projektowania -- Część 1: Podstawowa terminologia, metodyka
- EN 55014-1 - Kompatybilność elektromagnetyczna -- Wymagania dotyczące przyrządów powszechnego użytku, narzędzi elektrycznych i podobnych urządzeń -- Część 1: Emisja
- EN 55014-2 - Kompatybilność elektromagnetyczna -- Wymagania dotyczące przyrządów powszechnego użytku, narzędzi elektrycznych i podobnych urządzeń -- Część 2: Odporność -- Norma grupy wyrobów
- EN 61000-3-2 - Kompatybilność elektromagnetyczna (EMC) -- Część 3-2: Poziomy dopuszczalne -- Poziomy dopuszczalne emisji harmonicznych prądu (fazowy prąd zasilający odbiornika ≤ 16 A)
- EN 61000-3-3 - Kompatybilność elektromagnetyczna (EMC) -- Część 3-3: Poziomy dopuszczalne -- Ograniczenie zmian napięcia, wahań napięcia i migotania światła w publicznych sieciach zasilających niskiego napięcia, powodowanych przez odbiorniki o fazowym prądzie znamionowym $<$ lub $= 16$ A przyłączone bezwarunkowo
- EN 50581 - Dokumentacja techniczna oceny wyrobów elektrycznych i elektronicznych z uwzględnieniem ograniczenia stosowania substancji niebezpiecznych

Przepisy i specyfikacje techniczne:

D.M. 21/3/73 Przepisy dotyczące higieny opakowań, odbiorców, narzędzi i sprzętu,

zaprojektowanych do kontaktu z artykułami spożywczymi i substancjami do użytku osobistego

- WE 1935/2004 - Materiały i wyroby przeznaczone do kontaktu z żywnością
- WE 2023/2006 - Dobrej praktyka produkcyjna w odniesieniu do materiałów i wyrobów przeznaczonych do kontaktu z żywnością

Oryginalna kopia i folder informacyjny są dostępne u uprawnionego przedstawiciela producenta / autoryzowanego przedstawiciela.

Szanowny Kliencie, gratulujemy wyboru najwyższej jakości urządzenia, które z pewnością spełni Państwa oczekiwania. Przed rozpoczęciem użytkowania Państwa nowego automatycznego urządzenia do produkcji lodu **prosimy o uważne zapoznanie się z niniejszą instrukcją obsługi.**

SPIS TREŚCI

I. WAŻNE WSKAZÓWKI I ZALECENIA	4
2. DANE TECHNICZNE URZĄDZENIA (RYS. 1).....	6
3. INSTRUKCJE DOTYCZĄCE TRANSPORTU URZĄDZENIA	6
4. ROZPAKOWYWANIE URZĄDZENIA.....	6
5. INSTALACJA URZĄDZENIA.....	6
5.1. SCHEMAT POŁĄCZEŃ (Rys. 4)	6
5.2. USTAWIENIE URZĄDZENIA W MIEJSCU PLANOWANEJ LOKALIZACJI	6
5.3. PODŁĄCZENIE URZĄDZENIA DO ZASILANIA W WODĘ I ODPROWADZENIA ŚCIEKÓW	7
5.4. PODŁĄCZENIE DO ZASILANIA W WODĘ (Rys. 5).....	7
5.5. PODŁĄCZENIE DO ODPROWADZENIA ŚCIEKÓW (Rys. 5).....	7
5.6. PODŁĄCZENIE URZĄDZENIA DO SIECI ZASILAJĄCEJ W ENERGIĘ ELEKTRYCZNĄ.....	7
6. ROZPOCZĘCIE UŻYTKOWANIA URZĄDZENIA	8
6.1. CZYSZCZENIE ELEMENTÓW WEWNĘTRZNYCH.....	8
6.2. PIERWSZY ROZRUCH URZĄDZENIA	8
6.3. CZYSZCZENIE ELEMENTÓW ZE STALI	8
7. GŁÓWNE PRZYCZYNY AWARII	8
8. OBSŁUGA URZĄDZENIA	9
9. KONSERWACJA URZĄDZENIA.....	9
9.1. CZYSZCZENIE FILTRA ZAWORU ELEKTROMAGNETYCZNEGO NA DOPROWADZENIU WODY (Rys. 6).....	9
9.2. MODELE CHŁODZONE POWIETRZEM (Rys. 7)	9
9.3. CZYNNOŚCI ZWIĄZANE Z CZYSZCZENIEM I ODKAŻANIEM	10
10. CZYSZCZENIE	11
11. ODKAŻANIE	11
12. OKRESY PRZESTOJU W PRACY URZĄDZENIA.....	12


I. WAŻNE WSKAZÓWKI I ZALECENIA


Przed zainstalowaniem i rozpoczęciem użytkowania urządzenia należy bardzo uważnie przeczytać wszystkie wskazówki, instrukcje i zalecenia zawarte w niniejszej instrukcji obsługi. Zostały one podane w celu zapewnienia bezpiecznej instalacji, użytkowania i konserwacji urządzenia.

Przed rozpoczęciem użytkowania urządzenia należy upewnić się, że jest ono w idealnym stanie. W przypadku jakichkolwiek wątpliwości, nie należy włączać urządzenia i należy skontaktować się z autoryzowanym przez producenta Centrum serwisowym.

Urządzenie do produkcji lodu może być użytkowane tylko i wyłącznie, jeśli jego instalacja została przeprowadzona zgodnie z przepisami prawnymi i rozporządzeniami obowiązującymi w miejscu instalacji urządzenia oraz według wskazówek zawartych w niniejszej instrukcji obsługi

Absolutnie zabrania się użytkownikowi urządzenia dostępu do obwodu chłodzącego produktu. W przypadku konieczności uzyskania dostępu do obwodu chłodzącego należy skontaktować się z autoryzowanym przez producenta urządzenia Centrum obsługi serwisowej.

 **OSTRZEŻENIE:** Nie należy używać żadnych mechanicznych narzędzi, jak śrubokręty, ostre przedmioty, ani żadnych innych środków w celu przyspieszenia procesu rozmrażania.

 **OSTRZEŻENIE:** Należy utrzymywać otwory wentylacyjne w obudowie urządzenia lub otwory wentylacyjne w konstrukcji w przypadku montowania urządzenia w zabudowie, odkryte i wolne od przeszkód.

 **OSTRZEŻENIE:** Należy zwrócić szczególną uwagę, aby nie uszkodzić obwodu chłodzącego urządzenia.

 **OSTRZEŻENIE:** Nie należy używać elektrycznych urządzeń wewnątrz komory na lód.

 **OSTRZEŻENIE:** W komorze urządzenia nie należy przechowywać substancji wybuchowych, takich jak aerozole lub pojemniki z łatwopalnym paliwem.

W przypadku uszkodzenia obwodu chłodzącego należy: natychmiast wyłączyć urządzenie, odłączyć je od źródła zasilającego w energię elektryczną, wywietrzyć pomieszczenie, a następnie skontaktować się z autoryzowanym przez producenta Centrum serwisowym.

Niniejsza instrukcja obsługi stanowi integralną część automatycznej kostkarki do lodu (w tekście określanej także jako „urządzenie”) i musi być przechowywana w bezpiecznym miejscu, aby umożliwić skorzystanie z niej w przyszłości.

Użytkownik urządzenia zobowiązany jest przechowywać tę dokumentację w nienaruszonym stanie, aby umożliwić korzystanie z niej przez cały okres użytkowania urządzenia

Niniejszą instrukcję obsługi należy przechowywać w bezpiecznym miejscu, w pobliżu urządzenia. Należy upewnić się, że instrukcja jest zawsze dostępna dla wszystkich osób pracujących przy urządzeniu.

W przypadku zgubienia instrukcji lub jej zniszczenia należy zwrócić się o kopię dokumentu do dostawcy urządzenia, podając numer seryjny oraz model urządzenia.

Niniejsza instrukcja obsługi opisuje stan techniczny w czasie dostarczenia urządzenia. Dostawca urządzenia zapewnia sobie prawo do modyfikowania produkowanych przez siebie urządzeń, w każdym momencie, jeżeli zostanie to uznane za przydatne, bez konieczności aktualizowania tego dokumentu lub dokumentów odnoszących się do poprzednich partii produkcyjnych.

Personel techniczny odpowiedzialny za czynności i działania przeprowadzane na urządzeniu jest zobowiązany do stosowania się do wymogów dotyczących bezpieczeństwa określonych w niniejszej instrukcji obsługi, jak również do zapewnienia, że autoryzowani pracownicy:

- są odpowiednio wykwalifikowani do wykonywania żądanych czynności;
- znają i stosują się do instrukcji zawartych w niniejszym dokumencie;
- znają i przestrzegają krajowe przepisy i normy dotyczące bezpieczeństwa, które mają zastosowanie do niniejszego urządzenia.

Niniejsza instrukcja obsługi stanowi integralną część automatycznego urządzenia do produkcji lodu (w dalszej części tekstu określanego także jako „urządzenie”) i powinna być przechowywana przez cały okres użytkowania urządzenia, aby umożliwić skorzystanie z niej w przyszłości.

W przypadku, gdy urządzenie zostanie sprzedane lub przekazane innej osobie, należy przekazać nowemu użytkownikowi niniejszą instrukcję obsługi, w celu umożliwienia mu zapoznania się z działaniem i obsługą urządzenia jak również odpowiednimi wskazówkami i zaleceniami dotyczącymi pracy przy urządzeniu.

Przed zainstalowaniem i rozpoczęciem użytkowania urządzenia należy bardzo uważnie przeczytać wszystkie wskazówki, instrukcje i zalecenia zawarte w niniejszej instrukcji obsługi. Zostały one podane w celu zapewnienia bezpiecznej instalacji, użytkowania i konserwacji urządzenia.

- Przed rozpoczęciem jakichkolwiek czynności związanych z czyszczeniem lub konserwacją urządzenia należy zawsze odłączyć jego wtyczkę od gniazda zasilającego w energię elektryczną;
- Aby zapewnić poprawną i wydajną pracę urządzenia, konieczne jest postępowanie zgodne z instrukcjami producenta urządzenia oraz upewnienie się, że konserwacja urządzenia jest wykonywana zawsze przez odpowiednio wykwalifikowany personel;
- Nie należy usuwać z urządzenia żadnych paneli lub kratki;
- Nie należy składować żadnych przedmiotów na urządzeniu ani bezpośrednio przy jego otworach / kratkach wentylacyjnych;
- Aby przemieścić urządzenie zawsze należy je unieść, nawet nieznacznie. Nigdy nie należy przepychać lub przeciągać urządzenia w inne miejsce;
- Jakikolwiek wykorzystanie urządzenia inne niż do produkcji lodu z wykorzystaniem zimnej pitnej wody jest uważane za niewłaściwe;
- Nie należy zasłaniać kratki wentylacyjnych oraz otworów służących do chłodzenia urządzenia, jako że niewłaściwa wentylacja elementów oprócz obniżenia wydajności i spowodowania nieprawidłowej pracy urządzenia do produkcji lodu może również przyczynić się do poważnego uszkodzenia urządzenia;
- W przypadku, gdy urządzenie się zepsuje lub / i działa nieprawidłowo, należy je niezwłocznie wyłączyć za pomocą wyłącznika głównego zamontowanego podczas instalacji urządzenia, odłączyć jego wtyczkę od gniazda zasilającego w energię elektryczną (jeżeli urządzenie jest wyposażone we wtyczkę) i odłączyć zasilanie urządzenia w wodę. Nie należy próbować naprawiać urządzenia samodzielnie. Należy skontaktować się z profesjonalnie wykwalifikowanym i autoryzowanym przez producenta urządzenia personelem Centrum obsługi serwisowej;
- Przeprowadzanie jakichkolwiek modyfikacji niniejszego urządzenia (lub prób modyfikacji) nie tylko unieważnia wszelkie formy gwarancji, ale również jest skrajnie niebezpieczne;
- Drzwiczki należy otwierać i zamykać ostrożnie, bez trzaskania;
- Nie należy wykorzystywać komory na lód w urządzeniu do przechowywania produktów spożywczych lub napoi, jako że umieszczenie wewnątrz urządzenia wymienionych produktów może spowodować zapchanie systemu odprowadzania ścieków z urządzenia, co w następstwie spowoduje napętnienie się komory wodą i wyciekanie wody na zewnątrz urządzenia;
- W przypadku awarii należy skontaktować się z dostawcą, od którego urządzenie zostało zakupione; dostawca będzie miał możliwość wskazania użytkownikowi urządzenia adresu najbliższego autoryzowanego przez producenta Centrum obsługi serwisowej. Należy zawsze domagać się stosowania oryginalnych części zamiennych;
- Wszelkie dodatkowe informacje oraz schematy dotyczące poszczególnych modeli zostaną załączone do niniejszej instrukcji obsługi.

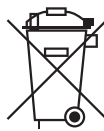
Użytkowanie urządzeń elektrycznych wymaga zastosowania się do pewnych fundamentalnych zasad, w szczególności:

- nie należy dotykać urządzenia mokrymi lub wilgotnymi rękami lub stopami;
- nie należy obsługiwać urządzenia boso;
- nie należy używać przedłużaczy do podłączenia urządzenia w miejscach takich jak łazienki czy pomieszczenia z prysznicem;
- nie należy szarpać za przewód zasilający urządzenia, aby odłączyć go od źródła zasilającego w energię elektryczną;
- urządzenie może być obsługiwane przez dzieci w wieku lat ośmiu i więcej oraz osoby o ograniczonej zdolności umysłowej, fizycznej lub ograniczonej zdolności postrzegania oraz przez osoby nieposiadające wystarczającego doświadczenia lub wiedzy, jeżeli wyżej wymienione osoby znajdują się pod nadzorem osób za nie odpowiedzialnych, które odbyły przeszkolenie w obsłudze urządzenia, a także, gdy osoby obsługujące otrzymały wskazówki dotyczące użytkowania urządzenia w sposób bezpieczny oraz, gdy rozumieją zagrożenia związane z jego użytkowaniem. Dzieci nie powinny się bawić urządzeniem. Nie należy zezwalać dzieciom na czyszczenie urządzenia lub dokonywanie jego konserwacji bez nadzoru osób odpowiedzialnych.
- należy nadzorować dzieci, aby upewnić się, że nie bawią się urządzeniem;

Jeżeli użytkownik zdecyduje się na pozbycie urządzenia po zakończeniu jego użytkowania, należy odłączyć przewód zasilający urządzenia od źródła zasilającego w energię elektryczną, a następnie odciąć przewód zasilający od urządzenia.

Dodatkowo, należy postępować zgodnie ze wskazówkami zamieszczonymi poniżej:

- usunąć lub wyrwać drzwiczki, aby zapobiec ewentualnemu niebezpieczeństwu zatrzaśnięcia się wewnątrz urządzenia przez dziecko;
- należy zwrócić uwagę, aby gaz chłodzący urządzenia oraz olej ze sprężarki nie wydostały się na zewnątrz, do otoczenia;
- należy pozbyć się różnych materiałów, z których wykonano urządzenie lub przekazać je do recyklingu zgodnie z wytycznymi aktualnych przepisów prawnych obowiązujących w kraju, w którym użytkowane jest urządzenie.



Symbol przekreślonego kosza na odpady oznacza, że danego produktu, kiedy okres jego użytkowania dobiegnie końca, nie należy wyrzucać wraz ze zwykłymi odpadami z gospodarstw domowych. Aby zapobiec potencjalnym negatywnym skutkom dla środowiska i zdrowia, produkt taki musi być w odpowiedni sposób usunięty lub przekazany do specjalnego punktu zbiórki i recyklingu.

W0003390WZ W celu uzyskania informacji dotyczących pozbycia się i recyklingu niniejszego produktu, należy skontaktować się z dostawcą urządzenia lub z Centrum usuwania odpadów.

Niniejsze urządzenie nie zawiera środka chłodzącego, który niszczy powłokę ozonową. Niniejsze urządzenie zawiera fluorowane gazy cieplarniane objęte Protokołem z Kioto. Ten produkt jest zamknięty hermetycznie.

 **Producent urządzenia nie ponosi odpowiedzialności za żadne szkody dla środowiska, uszkodzenia zwierząt, osób lub przedmiotów powstałe w wyniku nieprawidłowej instalacji urządzenia.**

2. DANE TECHNICZNE URZĄDZENIA (Rys. 1)

Dane dotyczące wymagań urządzenia w zakresie napięcia oraz częstotliwości prądu elektrycznego zostały umieszczone na tabliczce znamionowej urządzenia. Należy sprawdzić czy te dane są zgodne z parametrami prądu w sieci zasilającej w miejscu instalacji urządzenia.

Napięcie (1), moc (2), model (3), Numer seryjny urządzenia (4), Producent (5).

Równoważny ciągły poziom hałasu A jest niższy niż 70 dB(A). Pomiary były dokonywane podczas całego cyklu produkcji, w odległości 1 m od powierzchni urządzenia i na wysokości 1,60 m od podłogi.

Schemat podłączeń dla urządzenia został umieszczony z przodu górnego panelu urządzenia lub wewnątrz jego przedniego panelu.

Aby uzyskać dostęp do podłączeń, należy odłączyć urządzenie od źródła zasilającego w energię elektryczną, poluzować śruby mocujące przedni panel, otworzyć drzwiczki urządzenia i wysunąć panel

3. INSTRUKCJE DOTYCZĄCE TRANSPORTU URZĄDZENIA

Ciężar netto urządzenia oraz ciężar urządzenia wraz z opakowaniem zostały podane na okładce niniejszej instrukcji obsługi. Prosimy o sprawdzenie instrukcji zamieszczonych na opakowaniu urządzenia w celu przeprowadzenia właściwego unoszenia i prawidłowego transportu urządzenia.

Aby zapobiec przedostaniu się oleju z kompresora do obwodu chłodzącego, należy upewnić się, że urządzenie podczas transportu, przemieszczania oraz przechowywania znajduje się zawsze w pozycji pionowej. Należy postępować zgodnie ze wskazówkami umieszczonymi na opakowaniu urządzenia.

4. ROZPAKOWYWANIE URZĄDZENIA

Urządzenie musi zostać zainstalowane przez autoryzowanych pracowników technicznych, zgodnie z wymogami aktualnie obowiązujących przepisów prawnych oraz instrukcjami producenta urządzenia.

Po usunięciu materiałów opakowaniowych z urządzenia zgodnie z instrukcjami zamieszczonymi na jego opakowaniu należy **UPEWNIĆ SIĘ, ŻE URZĄDZENIE JEST W DOSKONAŁYM STANIE I NIE ZOSTAŁO USZKODZONE PODCZAS TRANSPORTU. W PRZYPADKU WĄTPLIWOŚCI NIE NALEŻY UŻYTKOWAĆ URZĄDZENIA ANI PODŁĄCZAĆ GO DO ZASILANIA W ENERGIĘ ELEKTRYCZNĄ, ALE NATYCHMIAST SKONTAKTOWAĆ SIĘ Z DOSTAWCĄ URZĄDZENIA** u którego produkt został zakupiony.

Wszystkie materiały opakowaniowe (plastikowe torby, karton, styropian, gwoździe. itp.) należy usunąć i przechowywać poza zasięgiem dzieci, ponieważ stanowią one potencjalne źródło zagrożenia.

Umieścić paletę na podłodze i za pomocą sześciokątnego klucza nasadowego poluzować i usunąć śruby, które mocują urządzenie do palety (Rys. 2).

Podnieść urządzenie z pomocą urządzenia dźwigowego zdolnego utrzymać ciężar urządzenia. Oddzielić urządzenie od palety i zamontować nóżki, dostarczone w komplecie z urządzeniem, w przeznaczonych do tego otworach w obudowie znajdujących się w dolnym panelu urządzenia (6 na Rysunku 3).

Skontrolować za pomocą poziomicy spirytusowej czy urządzenie jest idealnie wypoziomowane. W razie potrzeby wypoziomować je za pomocą regulacji wysokości nóżek.

5. INSTALACJA URZĄDZENIA

5.1. SCHEMAT POŁĄCZEŃ (Rys. 4)


7. połączenie elektryczne kontrolowane przez wielobiegunowy wyłącznik zasilania i wyłącznik różnicowo-prądowy

8. zawór wody

9. przewód doprowadzający wodę

10. przewód odprowadzający ścieki

5.2. USTAWIENIE URZĄDZENIA W MIEJSCU PLANOWANEJ LOKALIZACJI

 **Urządzenie musi zostać zainstalowane w miejscu czystym i higienicznym; nie zaleca się instalowania urządzenia w pomieszczeniach takich jak piwnice oraz magazyny, z uwagi na fakt, że zazwyczaj nie spełniają one wymagań dotyczących higieny, co może prowadzić do powstawania i namnażania się w urządzeniu bakterii.**

Urządzenie jest przystosowane do pracy przy temperaturze otoczenia pomiędzy 10°C a 43°C.

Najlepszą wydajność urządzenia można uzyskać instalując je w miejscu, gdzie temperatura otoczenia zawiera się w

przedziale pomiędzy 10°C a 35°C, a temperatura wody w przedziale pomiędzy 3°C a 25°C.

Należy unikać wystawiania urządzenia na bezpośrednie działanie promieni słonecznych oraz nie należy instalować go w pobliżu źródeł ciepła.



Niniejsze urządzenie:

- **musi być zainstalowane w miejscu, w którym jego praca może być nadzorowana przez wykwalifikowany personel;**
- nie może być użytkowane na zewnątrz pomieszczeń;
- nie może być instalowane w miejscach wilgotnych, ani takich, w których będzie narażone na rozpryski wody;
- nie może być czyszczone za pomocą myjek ciśnieniowych lub dysz wodnych;
- wokół urządzenia, z każdej jego strony, należy pozostawić 5 cm wolnej przestrzeni.

5.3. PODŁĄCZENIE URZĄDZENIA DO ZASILANIA W WODĘ I ODPROWADZENIA ŚCIEKÓW



WAŻNE:

- urządzenie musi zostać podłączone do sieci zasilającej w wodę przez odpowiednio wykwalifikowanych pracowników technicznych, zgodnie z wymogami aktualnie obowiązujących przepisów prawnych oraz instrukcjami producenta urządzenia;
- urządzenie musi być zasilane wyłącznie zimną wodą pitną;
- ciśnienie operacyjne musi zawierać się w przedziale pomiędzy 0,1 a 0,6 MPa;
- pomiędzy siecią zasilającą w wodę a przewodem zasilającym urządzenie należy zainstalować zawór, aby zasilanie w wodę mogło zostać w razie potrzeby odłączone;
- jeżeli woda w sieci zasilającej urządzenie jest szczególnie twarda, zaleca się zainstalowanie filtra z poliwalentnym wkładem. Jakikolwiek stałe cząsteczki (np. piasek) mogą zostać usunięte dzięki zastosowaniu filtra mechanicznego, który musi być okresowo kontrolowany i czyszczony. Wyżej wymienione urządzenia muszą spełniać wymogi przepisów prawnych aktualnie obowiązujących w kraju, w którym instalowane jest urządzenie.
- nigdy nie wolno zamykać zaworu zasilającego w wodę, kiedy urządzenie jest w trakcie pracy;
- do podłączenia urządzenia do sieci zasilającej w wodę należy używać wyłącznie nowych zestawów przewodów dostarczanych w komplecie z urządzeniem, nie należy ponownie wykorzystywać do tego celu wcześniej użytkowanych zestawów przewodów.
- **zabrania się podłączania urządzenia do zasilania w wodę dejonizowaną lub uzdatnianą za pomocą systemu odwróconej osmozy;**

5.4. PODŁĄCZENIE DO ZASILANIA W WODĘ (Rys. 5)

Włóż specjalne, dostarczone z urządzeniem uszczelki (12) w dwie nagwintowane nakrętki pierścieniowe (11) przewodu zasilającego w wodę (9), dostarczonego w komplecie z urządzeniem.

Nie przykładając zbyt dużej siły (w przeciwnym wypadku elementy łączone mogą popękać) mocno dokręć jedną z okrągłych nagwintowanych nakrętek do wylotu zaworu elektromagnetycznego umieszczonego w tylnej części urządzenia. Drugą nagwintowaną pierścieniową nakrętkę przykręć do zaworu wody (8); złączka zaworu również powinna być nagwintowana.

5.5. PODŁĄCZENIE DO ODPROWADZENIA ŚCIEKÓW (Rys. 5)

Podłączyć przewód odprowadzający ścieki z urządzenia (10) do złączki w obudowie, znajdującej się w tylnej części urządzenia. Należy upewnić się, że:

- przewód jest giętki;
- jego wewnętrzna średnica wynosi 22 mm, jak jest wymagane;
- przewód nie jest silnie zagięty, zgnieciony, załamany czy skręcony w żadnym miejscu na całej jego długości;
- przewód odprowadzający ścieki ma spadek co najmniej 15 % w kierunku od urządzenia;

Zaleca się, aby odprowadzać ścieki bezpośrednio do otwartego syfonu spustowego.

5.6. PODŁĄCZENIE URZĄDZENIA DO SIECI ZASILAJĄCEJ W ENERGIĘ ELEKTRYCZNĄ



WAŻNE:

- urządzenie musi zostać podłączone do sieci zasilającej w energię elektryczną przez odpowiednio wyspecjalizowanego i wykwalifikowanego pracownika technicznego zgodnie z instrukcjami producenta urządzenia;
- przed podłączeniem urządzenia do źródła zasilającego w energię elektryczną należy upewnić się, że wartość napięcia oraz inne parametry sieci zasilającej odpowiadają wartościom podanym na tabliczce znamionowej urządzenia;
- należy upewnić się, że urządzenie jest podłączone do sprawnie działającego systemu uziemienia;
- upewnić się, że wydajność sieci zasilającej w energię elektryczną odpowiada maksymalnej mocy wartości mocy wskazanej na tabliczce znamionowej urządzenia;

- jeśli urządzenie jest dostarczane z wtyczką, należy przygotować gniazdo zabezpieczone wielobiegunowym wyłącznikiem zasilania (7 na Rys. 4) z przerwą pomiędzy stykami nie mniejszą niż 3 mm, który umożliwi całkowite odłączenie w warunkach przepięciowych kategorii III, zgodnie z aktualnie obowiązującymi krajowymi przepisami prawnymi i normami bezpieczeństwa. Ten wyłącznik musi być wyposażony w bezpieczniki oraz zabezpieczenie różnicowo-prądowe umieszczone w taki sposób, aby było łatwo dostępne. Podłączyć wtyczkę do gniazda zabezpieczonego wyłącznikiem (7 na Rys. 4);
- wtyczka może być wymieniana wyłącznie przez wykwalifikowanego pracownika technicznego posiadającego autoryzację do przeprowadzania tego typu prac, a nowa wtyczka musi spełniać wymagania aktualnie obowiązujących krajowych przepisów prawnych i norm bezpieczeństwa;
- jeśli urządzenie jest dostarczane bez wtyczki i użytkownik chce podłączyć je na stałe do sieci zasilającej w energię elektryczną, należy przygotować wielobiegunowy wyłącznik zasilania (7 na Rys. 4), z przerwą pomiędzy stykami nie mniejszą niż 3 mm, który umożliwi całkowite odłączenie w warunkach przepięciowych kategorii III, zgodnie z aktualnie obowiązującymi krajowymi przepisami prawnymi i normami bezpieczeństwa. Ten wyłącznik musi być wyposażony w bezpieczniki oraz zabezpieczenie różnicowo-prądowe umieszczone w taki sposób, aby było łatwo dostępne. **Ta czynność musi zostać wykonana przez wyspecjalizowanego pracownika technicznego;**
- należy upewnić się, że przewód zasilający w energię elektryczną jest całkowicie rozwinięty i nie jest nigdzie załamany, zgnieciony lub w żaden sposób przyciśnięty;
- w przypadku uszkodzenia przewodu zasilającego w energię elektryczną, musi zostać on wymieniony przez wyspecjalizowanego pracownika technicznego z wykorzystaniem specjalnego przewodu dostępnego u producenta urządzenia lub w Centrum obsługi serwisowej.

6. ROZPOCZĘCIE UŻYTKOWANIA URZĄDZENIA

6.1. CZYSZCZENIE ELEMENTÓW WEWNĘTRZNYCH

Urządzenie po zakończeniu procesu produkcyjnego zostało wyczyszczone w fabryce, jednakże zaleca się ponowne umycie wewnętrznych elementów komory urządzenia przed rozpoczęciem jego użytkowania. Przed rozpoczęciem czynności związanych z wyżej wspomnianym czyszczeniem należy upewnić się, że przewód zasilający urządzenie w energię elektryczną jest odłączony od źródła zasilającego.

W celu uzyskania informacji dotyczących czyszczenia urządzenia należy przeczytać rozdziały na temat czyszczenia i odkazania urządzenia w niniejszej instrukcji.

Do czyszczenia urządzenia należy używać zwykłego detergentu przeznaczonego do mycia naczyń lub roztworu wody z octem. Następnie należy dokładnie spłukać urządzenie dużą ilością wody i usunąć lód, który był wyprodukowany podczas pierwszych 30 minut po czyszczeniu oraz lód znajdujący się w pojemniku.

Zaleca się unikanie używania ściernych lub proszkowych detergentów, ponieważ mogą one uszkodzić powierzchnie urządzenia.

6.2. PIERWSZY ROZRUCH URZĄDZENIA

Kiedy urządzenie zostanie prawidłowo podłączone do sieci zasilającej w energię elektryczną, w wodę i do odprowadzenia ścieków, można rozpocząć jego rozruch. Należy postępować według podanych poniżej wskazówek:

- a. odkręcić zawór na doprowadzeniu wody do urządzenia (8 na Rys. 4);
- b. podłączyć wtyczkę przewodu zasilającego urządzenie w energię elektryczną (jeżeli urządzenie jest wyposażone we wtyczkę) do gniazda zasilającego i włączyć zasilanie urządzenia odpowiednim włącznikiem zamontowanym w fazie instalacji urządzenia (7 na Rys. 4).

Włączyć urządzenie wciskając podświetlony przycisk (13 na Rys. 3).

W przypadku urządzeń podłączonych na stałe do sieci zasilającej w energię elektryczną, włączyć urządzenie za pomocą przycisku znajdującego się na zewnętrznej stronie urządzenia, zamontowanego w fazie instalacji.

6.3. CZYSZCZENIE ELEMENTÓW ZE STALI

Urządzenie jest dostarczane do klienta czyste - jest czyszczone w fabryce. Kolejne operacje czyszczenia elementów stalowych urządzenia, wykonywane przez użytkownika, należy przeprowadzać zgodnie z podanymi poniżej instrukcjami:

Nie dopuścić, aby roztwór soli zasychał lub gromadził się na zewnętrznych elementach urządzenia, ponieważ może to prowadzić do korozji.

Unikać kontaktu z materiałami żelaznymi (druciaki, widelce, łyżki wazowe, skrobaki itp.), aby zapobiec korozji oraz zanieczyszczeniu cząstkami żelaznymi, które dostaną się do zbiornika.

Ostrożnie wyczyścić części ze stali nierdzewnej wilgotną szmatką, wodą i mydłem lub zwykłym, nieściernym detergentem na bazie chloru lub amoniaku.

7. GŁÓWNE PRZYCZYNY AWARII

W przypadku, gdy urządzenie przestanie produkować lód, przed wezwaniem pracowników autoryzowanego przez producenta urządzenia Centrum obsługi serwisowej, najpierw należy dokładnie sprawdzić czy:

- zawór na przewodzie dostarczającym wodę do urządzenia (8 na Rys. 4), zamontowany podczas fazy instalacji, został otwarty;
- urządzenie jest zasilane w energię elektryczną, czy wtyczka (jeżeli urządzenie zostało wyposażone we wtyczkę) jest prawidłowo podłączona do gniazda zasilającego w energię, czy przełącznik (7 na Rys. 4) znajduje się w pozycji włączonej „ON” i czy przycisk (13 na Rys. 3) jest podświetlony.

Dodatkowo:

- jeżeli urządzenie pracuje bardzo głośno, należy upewnić się, że nie dotyka ono mebli lub powierzchni metalowych, które mogą rezonować i wzmocnić hałas lub wibracje;
- jeżeli użytkownik zauważy ślady wody wypływającej z urządzenia, należy skontrolować otwór odpływowy wody ze zbiornika, aby upewnić się, że nie jest on zatkany, że przewody doprowadzające wodę oraz odprowadzające ścieki zostały prawidłowo podłączone i nie są zagięte, załamane, zatkane lub uszkodzone;
- upewnić się, że temperatura powietrza i wody nie przekracza wartości krańcowych podanych w części instrukcji dotyczącej instalacji urządzenia (patrz rozdział 5.2);
- upewnić się, że filtr na doprowadzeniu wody do urządzenia nie jest zapchany (patrz rozdział 9.1).

W przypadku, gdy usterka się utrzymuje po dokonaniu wyżej wspomnianych czynności kontrolnych i wprowadzeniu poprawek, należy odłączyć urządzenie od źródła zasilającego w energię elektryczną za pomocą przełącznika zamontowanego w fazie instalacji urządzenia, odłączyć wtyczkę urządzenia od gniazda zasilającego w energię elektryczną (jeżeli urządzenie jest wyposażone we wtyczkę), zakręcić zawór na doprowadzeniu wody do urządzenia i skontaktować się z autoryzowanym przez producenta urządzenia Centrum obsługi serwisowej.

Aby uzyskać szybszą i bardziej skuteczną odpowiedź przy kontakcie z Centrum obsługi serwisowej należy dokładnie określić model urządzenia, jego numer seryjny lub numer produkcyjny. Powyższe informacje zostały umieszczone na tabliczce informacyjnej (Rys. 1) umieszczonej w tylnej części urządzenia oraz na okładce niniejszej instrukcji.

8. OBSŁUGA URZĄDZENIA

Urządzenie jest wyposażone w termostat z czujnikiem umieszczonym w pojemniku na lód. Urządzenie wstrzymuje produkcję lodu, kiedy lód zgromadzony w pojemniku osiągnie poziom, na którym znajduje się czujnik podłączony do termostatu.

Kiedy lód zostanie pobrany z pojemnika, termostat spowoduje automatyczne wznowienie produkcji, w ten sposób gromadząc nowy zapas lodu.

9. KONSERWACJA URZĄDZENIA

9.1. CZYSZCZENIE FILTRA ZAWORU ELEKTROMAGNETYCZNEGO NA DOPROWADZENIU WODY (Rys. 6)

Wszystkie czynności opisane w tym rozdziale mogą być wykonywane tylko i wyłącznie wtedy, gdy urządzenie zostało odłączone od zasilania w energię elektryczną oraz w wodę, jak opisano wcześniej, przez odpowiednio wykwalifikowanych i posiadających autoryzację do tego typu prac, pracowników technicznych.

Co najmniej raz na dwa miesiące należy wyczyścić filtr (14) umieszczony na zaworze elektromagnetycznym na doprowadzeniu wody. Aby wymienić filtr należy postępować według podanych niżej instrukcji:

- **odłączyć urządzenie od zasilania w energię elektryczną** za pomocą przycisku (7 na Rys. 4), zamontowanego w fazie instalacji urządzenia, a następnie odłączyć wtyczkę urządzenia (jeżeli urządzenie jest wyposażone we wtyczkę) od gniazda zasilającego w energię elektryczną;
- **odłączyć urządzenie od zasilania w wodę** zakręcając zawór (8 na Rys. 4) zamontowany w fazie instalacji urządzenia;
- odkręcić gwintowaną pierścieniową nakrętkę (11) na przewodzie zasilającym w wodę, umieszczonym na wylocie zaworu elektromagnetycznego w tylnej części urządzenia. W przypadku modeli wbudowanych najpierw należy usunąć panel, jak opisano w punkcie 5.2a;
- za pomocą kombinerek wyjąć filtr (14) z miejsca w którym się znajduje, uważając, aby nie uszkodzić złączki przewodu zasilającego w wodę;
- umieścić filtr pod silnym strumieniem wody, aby usunąć z niego osady. W przypadku, gdy filtr jest bardzo mocno zabrudzony należy go wymienić.

Po zakończeniu czynności związanych z czyszczeniem należy ponownie zamontować filtr oraz przewód zasilający, zachowując konieczne środki ostrożności opisane wcześniej w niniejszej instrukcji obsługi.

Po zakończeniu wyżej wymienionych czynności należy ponownie podłączyć urządzenie do źródła zasilającego w energię elektryczną oraz w wodę.

9.2. MODELE CHŁODZONE POWIETRZEM (Rys. 7)

W przypadku modeli chłodzonych powietrzem jest bardzo ważne, aby utrzymywać żebrowany skraplacz i jego zewnętrzny filtr (jeżeli urządzenie posiada taki filtr) w czystości.

Żebrowany skraplacz należy czyścić co najmniej raz na dwa miesiące. Procedurę czyszczenia należy zlecić autoryzowanemu przez producenta urządzenia Centrum obsługi serwisowej, które może włączyć czynności związane z czyszczeniem skraplacza do harmonogramu konserwacji urządzenia.

Zewnętrzny filtr (jeżeli urządzenie posiada taki filtr) musi być czyszczony co najmniej raz w miesiącu. Procedurę czyszczenia należy przeprowadzić w następujący sposób:

- wyłączyć urządzenie i odłączyć je od zasilania w energię elektryczną za pomocą przycisku (7 na Rys. 4), zamontowanego w fazie instalacji urządzenia;
- otworzyć plastikową kratkę;
- usunąć filtr i trzymać go z dala od urządzenia;


- usunąć kurz z filtra dmuchając na niego sprężonym powietrzem;
- ponownie zamontować filtr oraz zamknąć plastikową kratkę.

9.3. CZYNNOŚCI ZWIĄZANE Z CZYSZCZENIEM I ODKAŻANIEM

 **U dostawcy urządzenia dostępny jest zestaw do czyszczenia i odkażania zaprojektowany specjalnie dla niniejszego urządzenia.**

 **Nie należy używać substancji żrących do usuwania kamienia z urządzenia, ponieważ skutkuje to unieważnieniem gwarancji i może spowodować poważne uszkodzenie powierzchni i komponentów urządzenia.**

 **Do czyszczenia urządzenia nie wolno używać myjek ciśnieniowych ani nie wolno myć urządzenia pod strumieniem wody.**

 **Wszystkie czynności związane z czyszczeniem urządzenia mogą być wykonywane tylko i wyłącznie wtedy, gdy urządzenie zostało odłączone od zasilania w energię elektryczną oraz w wodę, jak opisano wcześniej, przez odpowiednio wykwalifikowanych i posiadających autoryzację do tego typu prac, pracowników technicznych.**

 **Należy postępować zgodnie ze wskazówkami podanymi w instrukcji czyszczenia i dezynfekcji dostarczonej w komplecie z urządzeniem.**

 **WAŻNE:**

Cały lód wytworzony podczas pierwszych 30 minut po oczyszczeniu i odkażeniu urządzenia oraz lód już znajdujący się w pojemniku musi zostać usunięty.

Pełne odkażanie może być przeprowadzone tylko i wyłącznie przez pracowników autoryzowanych Centrów obsługi serwisowej i musi być wykonywane regularnie w zależności od warunków użytkowania urządzenia, chemicznych i fizycznych właściwości wody oraz zawsze, jeżeli urządzenie nie było użytkowane przez dłuższy okres czasu.

Zaleca się, aby zwrócić się do dostawcy urządzenia o sporządzenie umowy dotyczącej regularnej konserwacji urządzenia, która obejmie:

- czyszczenie skraplacza;
- czyszczenie filtra znajdującego się na zaworze elektromagnetycznym na doprowadzeniu wody do urządzenia;
- czyszczenie pojemnika na lód;
- sprawdzanie ilości gazu chłodzącego;
- sprawdzanie cyklu pracy urządzenia;
- odkażanie urządzenia.

Częstotliwość operacji czyszczenia i odkażania może się różnić w zależności od:

- temperatury i warunków otoczenia;
- temperatury i jakości wody (twardość, obecność żwiru, itp.);
- ilości wyprodukowanego lodu lub czasu użytkowania urządzenia do produkcji lodu;
- okresu podczas którego urządzenie nie było użytkowane.

ABY ZAPEWNIĆ PRAWDIŁOWE CZYSZCZENIE I ODKAŻANIE URZĄDZENIA DO PRODUKCJI LODU, NALEŻY WYKONYWAĆ CZYNNOŚCI OPISANE W NINIEJSZEJ INSTRUKCJI OBSŁUGI URZĄDZENIA CO NAJMNIEJ RAZ W MIESIĄCU.

 **WAŻNE:**

- czynności opisane w niniejszej instrukcji mogą być wykonywane tylko i wyłącznie przez odpowiednio wykwalifikowany i autoryzowany personel;
- urządzenie musi być zainstalowane w higienicznie czystym miejscu; należy unikać pomieszczeń takich jak piwnice i magazyny, ponieważ niski poziom higieny może prowadzić do powstawania i namnażania się w urządzeniu bakterii;
- u dostawcy urządzenia dostępny jest zestaw do czyszczenia i odkażania zaprojektowany specjalnie dla niniejszego urządzenia;
- nie należy używać substancji żrących do usuwania kamienia z urządzenia, ponieważ skutkuje to unieważnieniem gwarancji i może spowodować poważne uszkodzenie powierzchni i komponentów urządzenia;
- wszystkie czynności, które wymagają kontaktu z płytami metalowymi muszą być wykonywane w odpowiednich rękawiczkach ochronnych, zabezpieczających przed skaleczeniem;

- podczas wykonywania wszystkich czynności związanych z czyszczeniem i odkażaniem urządzenia należy obowiązkowo nosić rękawice odpowiednie do ochrony skóry przed używanymi substancjami;
- podczas wykonywania wszystkich czynności związanych z czyszczeniem i dezynfekcją urządzenia należy obowiązkowo nosić odpowiednie okulary ochronne, aby chronić oczy przed rozpryskami używanych substancji;
- należy zwrócić szczególną uwagę, aby nie rozlać / rozchlapać wody lub jakichkolwiek roztworów płynów na elementy elektryczne urządzenia lub przewód zasilający urządzenie w energię elektryczną.

10. CZYSZCZENIE

1. wyłączyć urządzenie;
2. zdjąć górną część urządzenia, podnosząc tylny panel i zdejmując go z przednich haków (Rys. 8). Górna część jest przymocowana do tylnego panelu urządzenia za pomocą śruby, którą należy wykręcić przed podniesieniem górnej części i ponownie zamontować, kiedy czynności związane z czyszczeniem i odkażaniem urządzenia zostaną zakończone;
3. zdjąć panel tylny, wykręcając śruby mocujące i unosząc go do góry (Rys. 9);
4. otworzyć pokrywę zbiornika z wodą do zasilania urządzenia (Rys. 10);
5. opróżnić zbiornik na wodę;
6. napełnić zbiornik 25% roztworem wody i białego octu. Delikatnie unieść zawór pływakowy za pomocą niemetalowego drążka;
7. włączyć urządzenie i pozostawić je pracujące, uzupełniając poziom roztworu w zbiorniku, do czasu, aż co najmniej 2 litry roztworu zostaną zużyte;
8. wyłączyć urządzenie i odłączyć je od sieci zasilającej w energię elektryczną;
9. usunąć cały лёd z pojemnika;
10. oczyścić wylot lodu (1 na Rys. 11), pojemnik i drzwiczki roztworem wody i białego octu. Usunąć wszelkie osady z parownika za pomocą miękkiej szczoteczki / pędzla i nieściernej gąbki;
11. wypłukać wcześniej wyczyszczone elementy;
12. usunąć drążek przytrzymujący zawór pływakowy;
13. podłączyć urządzenie do zasilania w energię elektryczną i włączyć je;
14. wypłukać parownik pozostawiając urządzenie pracujące przez co najmniej 5 minut;
15. Przygotować się do przeprowadzenia operacji odkażania opisanych w następnym

11. ODKAŻANIE

Użyć 200 mg / l roztworu podchlorynu sodu i wody (lub roztworu ½ uncji zwykłego wybielacza na 1 galon wody) lub jednego z roztworów powszechnie stosowanych do dezynfekcji butelek do karmienia niemowląt; w takim przypadku należy sprawdzić, czy produkt odkażający jest:

- autoryzowany przez Ministerstwo Zdrowia w kraju, w którym użytkowane jest urządzenie;
- nadaje się do użytku z urządzeniami przeznaczonymi do kontaktu z produktami spożywczymi;
- nie jest szkodliwy dla materiałów i komponentów niniejszego urządzenia.

Wskazówki dotyczące stosowania i stężeń roztworów znajdują się na opakowaniu danego produktu. Należy również zastosować się do instrukcji i zaleceń producenta urządzenia. Producent zaleca stosowanie roztworu o temperaturze 25 ° C.

1. opróżnić zbiornik wody
2. napełnić zbiornik wody roztworem odkażającym. Delikatnie unieść zawór pływakowy za pomocą niemetalowego drążka;
3. włączyć urządzenie i pozostawić je pracujące, uzupełniając poziom roztworu w zbiorniku, do czasu, aż co najmniej 2 litry roztworu zostaną zużyte;
4. wyłączyć urządzenie i odłączyć je od sieci zasilającej w energię elektryczną;
5. usunąć cały лёд z pojemnika;
6. oczyścić wylot lodu (1 na Rys. 11), pojemnik i drzwiczki roztworem odkażającym za pomocą miękkiej szczoteczki / pędzla i nieściernej gąbki;
7. dokładnie wypłukać wylot lodu, pojemnik i drzwiczki zimną wodą;
8. usunąć drążek przytrzymujący zawór pływakowy;
9. podłączyć urządzenie do zasilania w energię elektryczną i włączyć je;
10. wypłukać parownik pozostawiając urządzenie pracujące przez co najmniej 10 minut;
11. zamknąć pokrywę zbiornika na wodę;
12. ponownie zamontować tylny panel urządzenia;
13. założyć górną część urządzenia, mocując ją do tylnego panelu za pomocą śruby;

Urządzenie do produkcji lodu można teraz ponownie aktywować zgodnie z instrukcją obsługi.

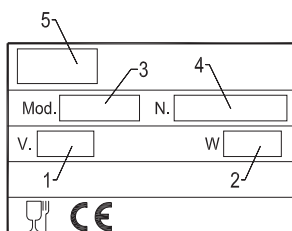
WAŻNE: Cały lód wyprodukowany podczas pierwszych 30 minut po oczyszczeniu i odkażeniu urządzenia musi zostać usunięty.

12. OKRESY PRZESTOJU W PRACY URZĄDZENIA

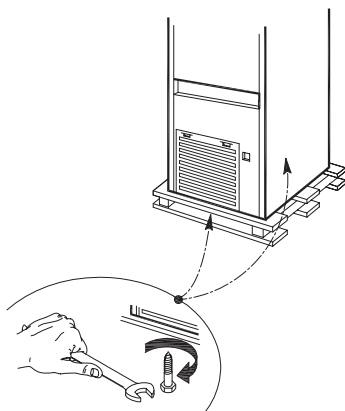
Jeśli urządzenie nie będzie użytkowane przez dłuższy okres czasu, należy wykonać następujące czynności:

- odłączyć urządzenie od zasilania w energię elektryczną za pomocą przełącznika (7 na Rys. 4), a następnie wyjąć wtyczkę urządzenia z gniazda zasilającego (jeżeli urządzenie jest wyposażone we wtyczkę);
- odłączyć dopływ wody do urządzenia, zamykając zawór na doprowadzeniu wody (8 na Rys. 4);
- przeprowadzić wszystkie operacje przewidziane do planowej konserwacji urządzenia (patrz rozdział 9);
- oczyścić filtr na zaworze elektromagnetycznym na doprowadzeniu wody do urządzenia, jak opisano w rozdziale 9.1;
- oczyścić filtr skraplacza powietrza (jeśli urządzenie jest w taki filtr wyposażone) zgodnie z opisem w rozdziale 9.2.

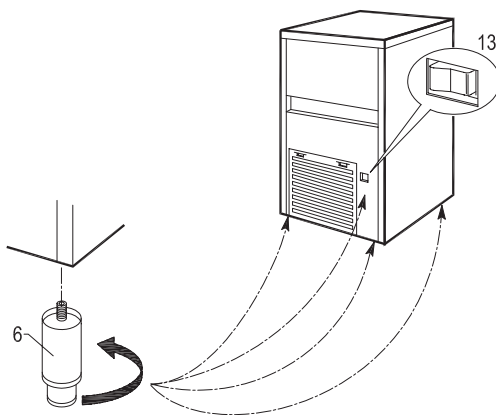
1



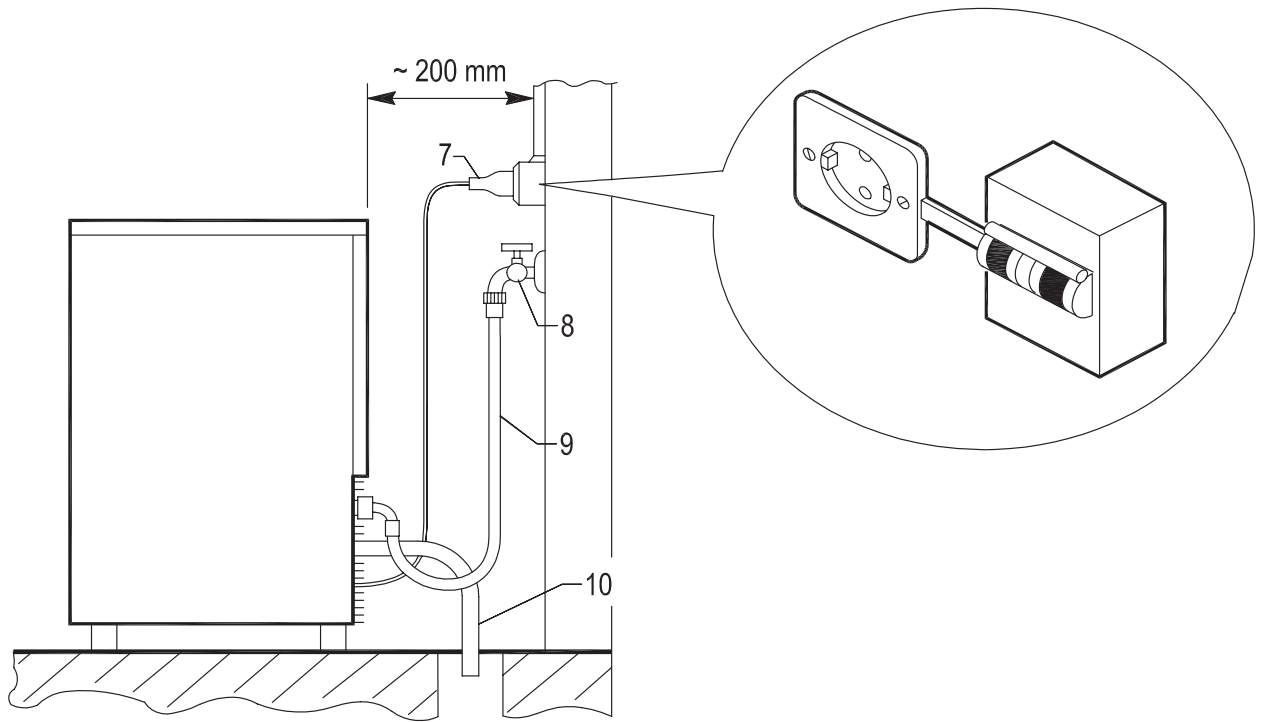
2



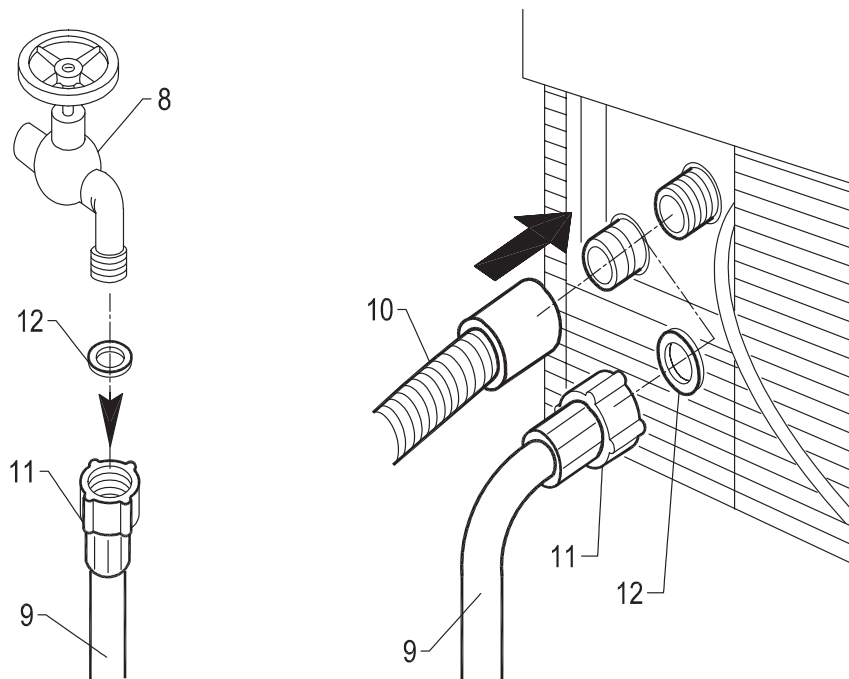
3



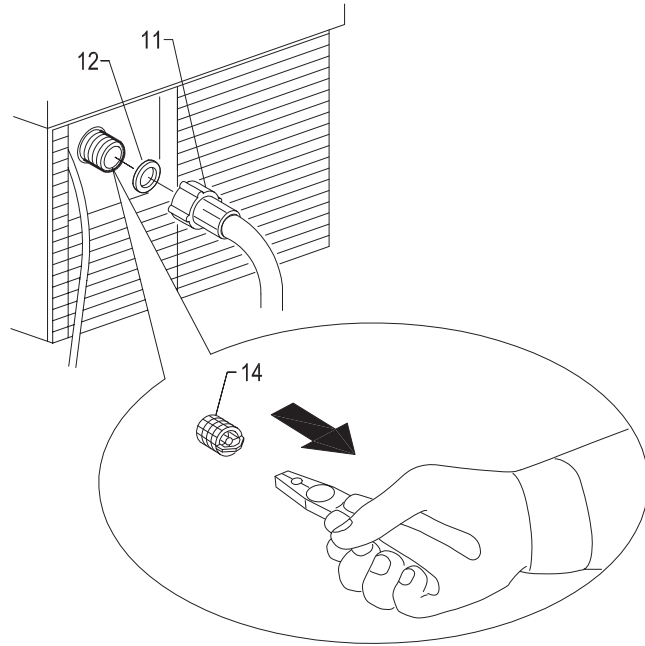
4



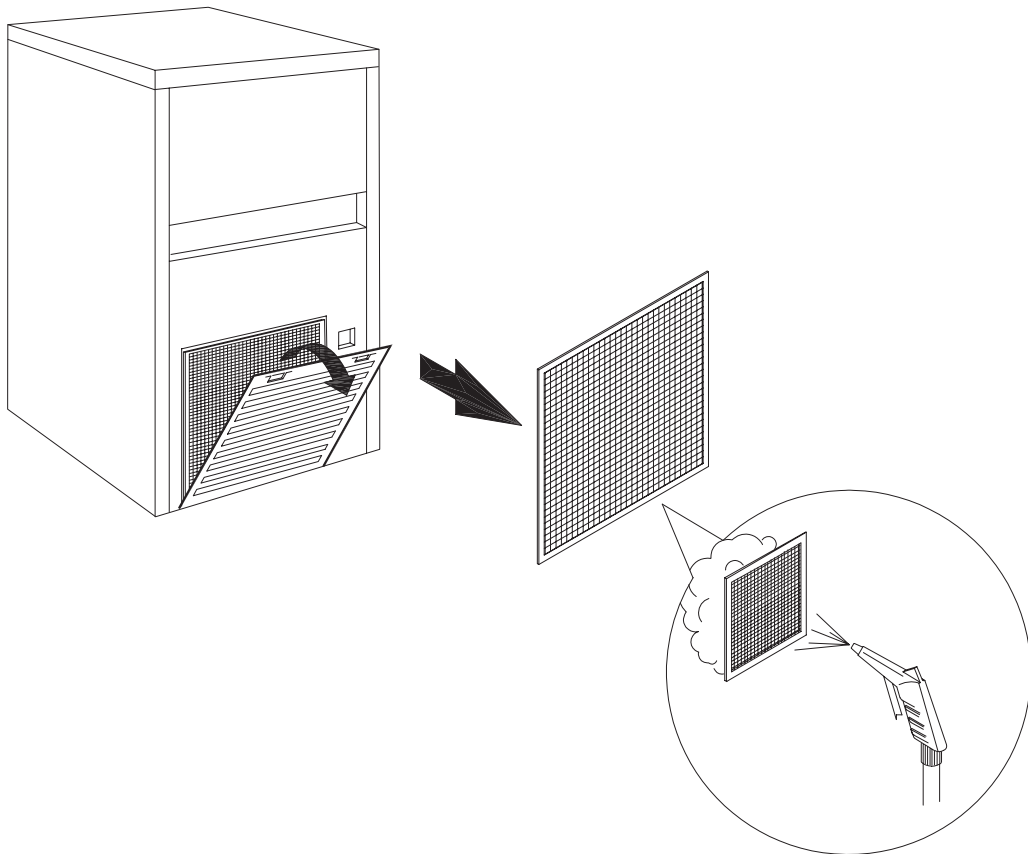
5



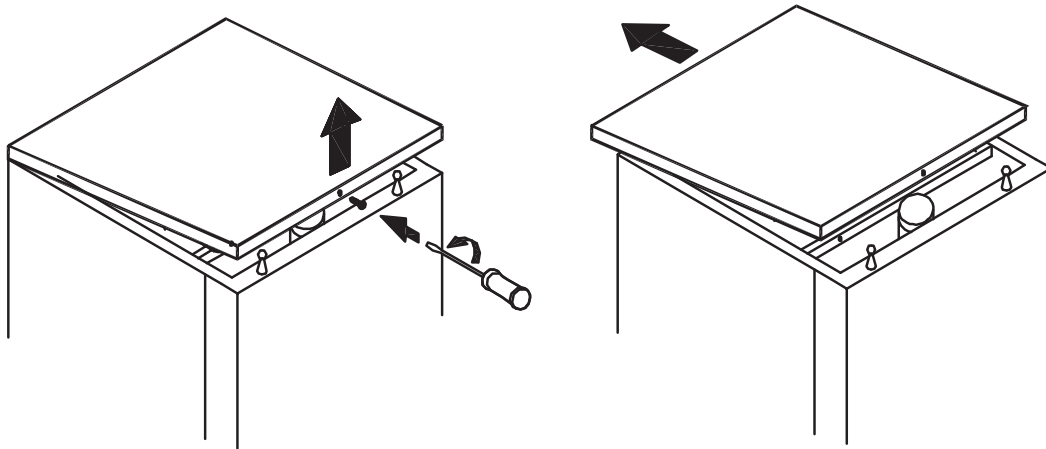
6



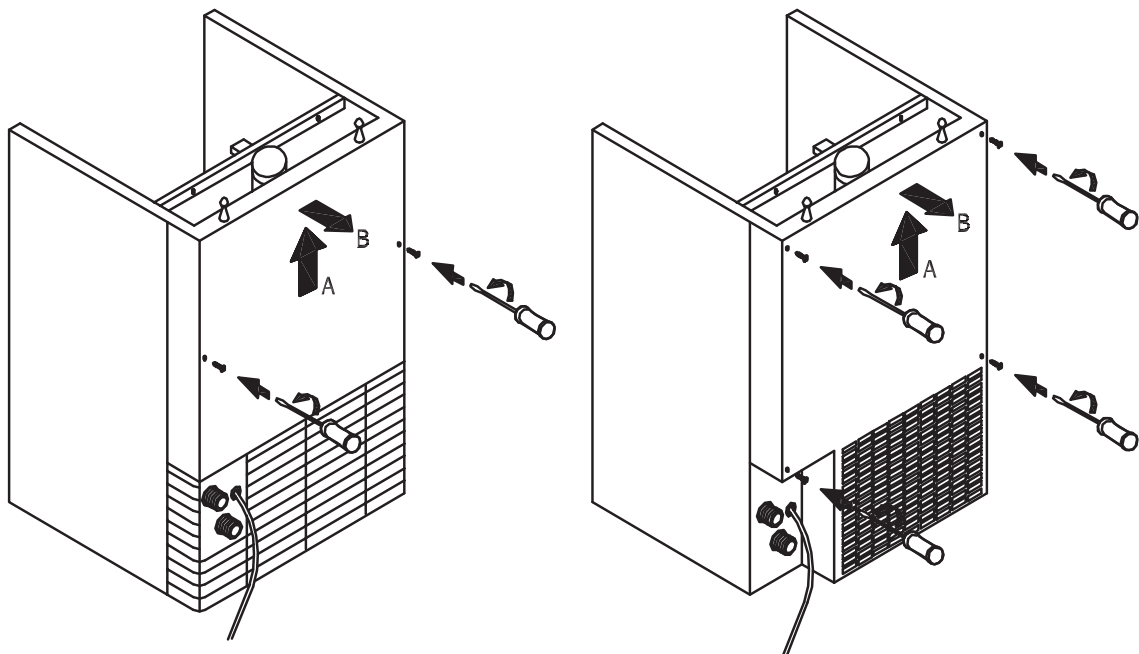
7



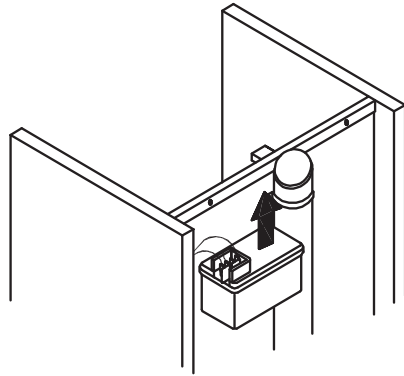
8



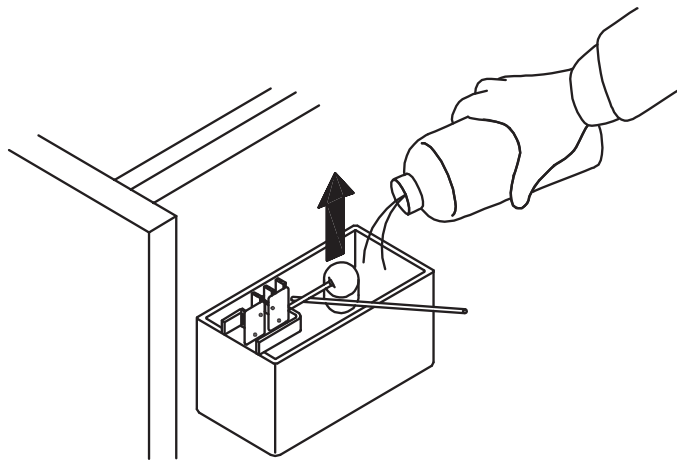
9



10



11



12

