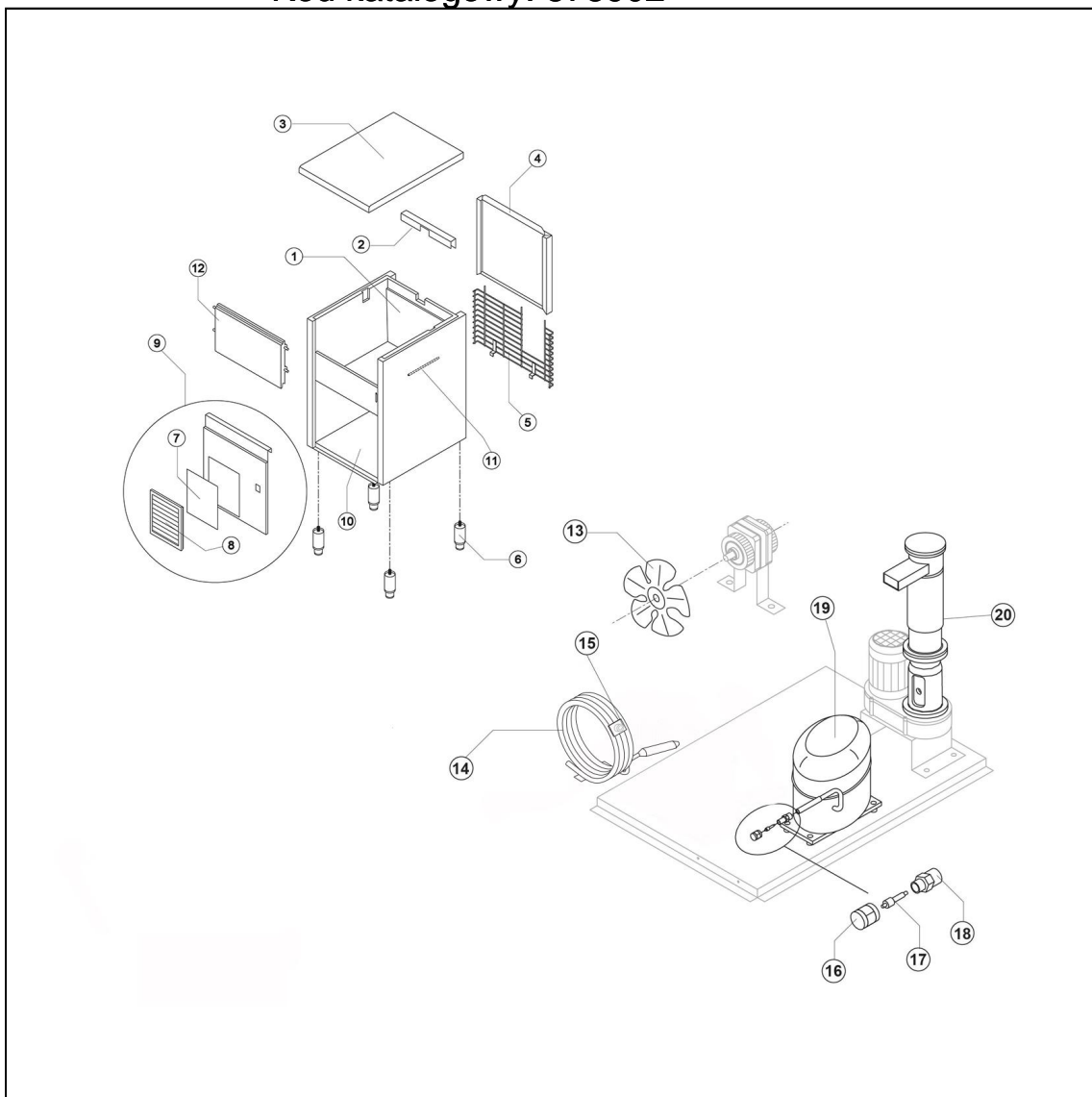
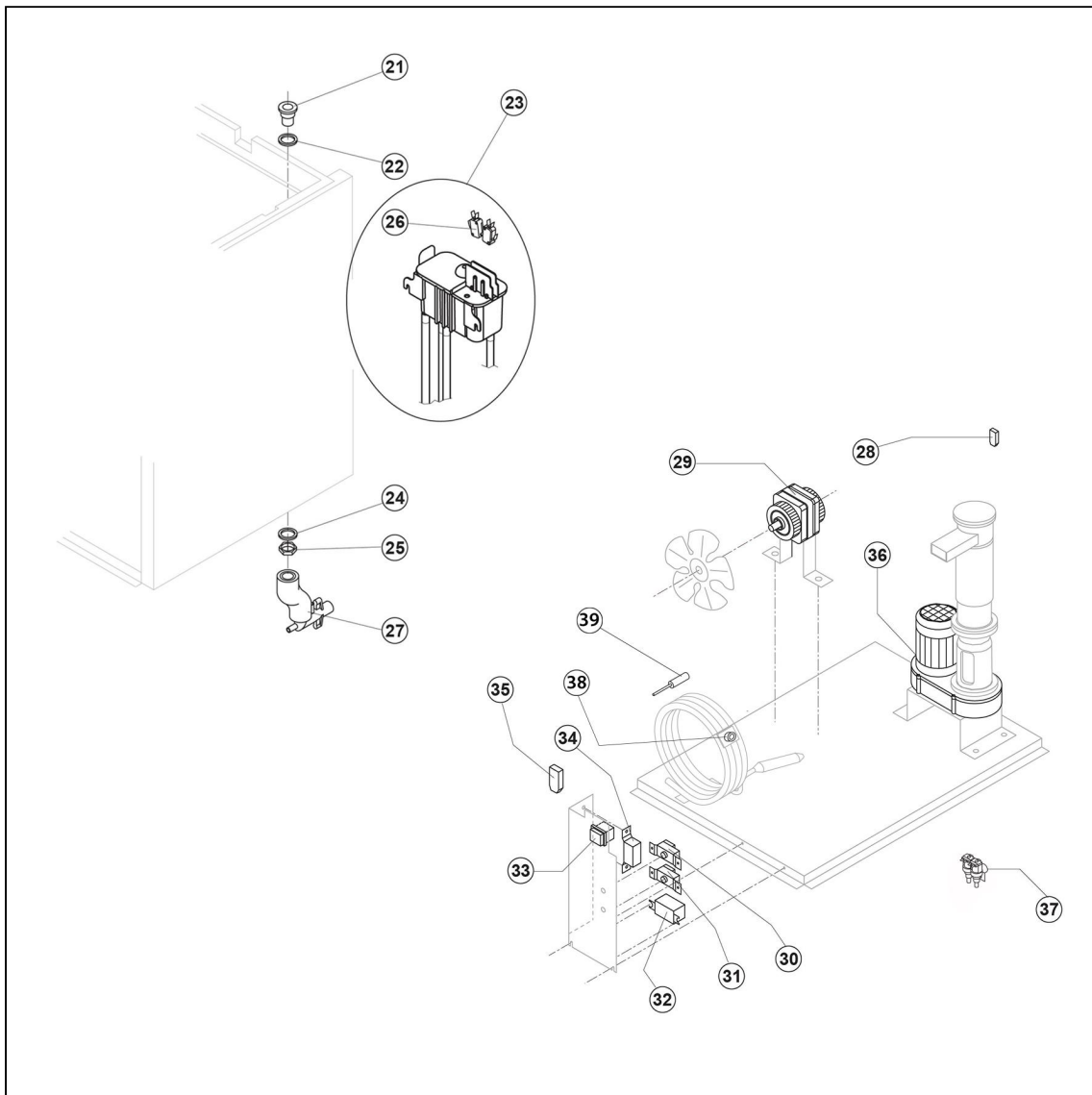


Łuszkarka 95 kg/24h chłodzona wodą

Kod katalogowy: 873902





Nr części (V nr rys.-nr części z rysunku)	Nazwa	Kod
V873902V02-01	Element obudowy	
V873902V02-02	Pokrywa	
V873902V02-03	Górny element obudowy	
V873902V02-04	Tyłny element obudowy	
V873902V02-05	Kratka	
V873902V02-06	Nóżka	C003557
V873902V02-07	Filtr	
V873902V02-08	Kratka filtra	
V873902V02-09	Przedni element obudowy	
V873902V02-10	Podstawa	
V873902V02-11	Uchwyt rury	
V873902V02-12	Drzwi	C003623
V873902V02-13	Wentylator	C003486
V873902V02-14	Skraplacz	
V873902V02-15	Filtr skraplacza	
V873902V02-16	Za lepka zaworu	
V873902V02-17	Element zaworu	
V873902V02-18	Zawór	C003527
V873902V02-19	Kompresor	
V873902V02-20	Parownik	
V873902V02-21	Złoczka odpływu wody	
V873902V02-22	Uszczelka silikonowa	
V873902V02-23	Basen	
V873902V02-24	Uszczelka polietylen	
V873902V02-25	Nakrętka	
V873902V02-26	Mikroprzełącznik	
V873902V02-27	Rura spustowa	
V873902V02-28	Filtr przeciwzakłóceńowy	
V873902V02-29	Silnik wentylatora	
V873902V02-30	Termostat Komory	C003695
V873902V02-31	Termostat Parownika	C003696
V873902V02-32	Przełącznik	
V873902V02-33	Przełącznik	
V873902V02-34	Zabezpieczenie ciśnieniowe	
V873902V02-35	Filtr przeciwzakłóceńowy	
V873902V02-36	Motoreduktor	
V873902V02-37	Elektrozawór	C003588
V873902V02-38	Termostat bezpieczeństwa	
V873902V02-39	Bezpiecznik niskiego ciśnienia	