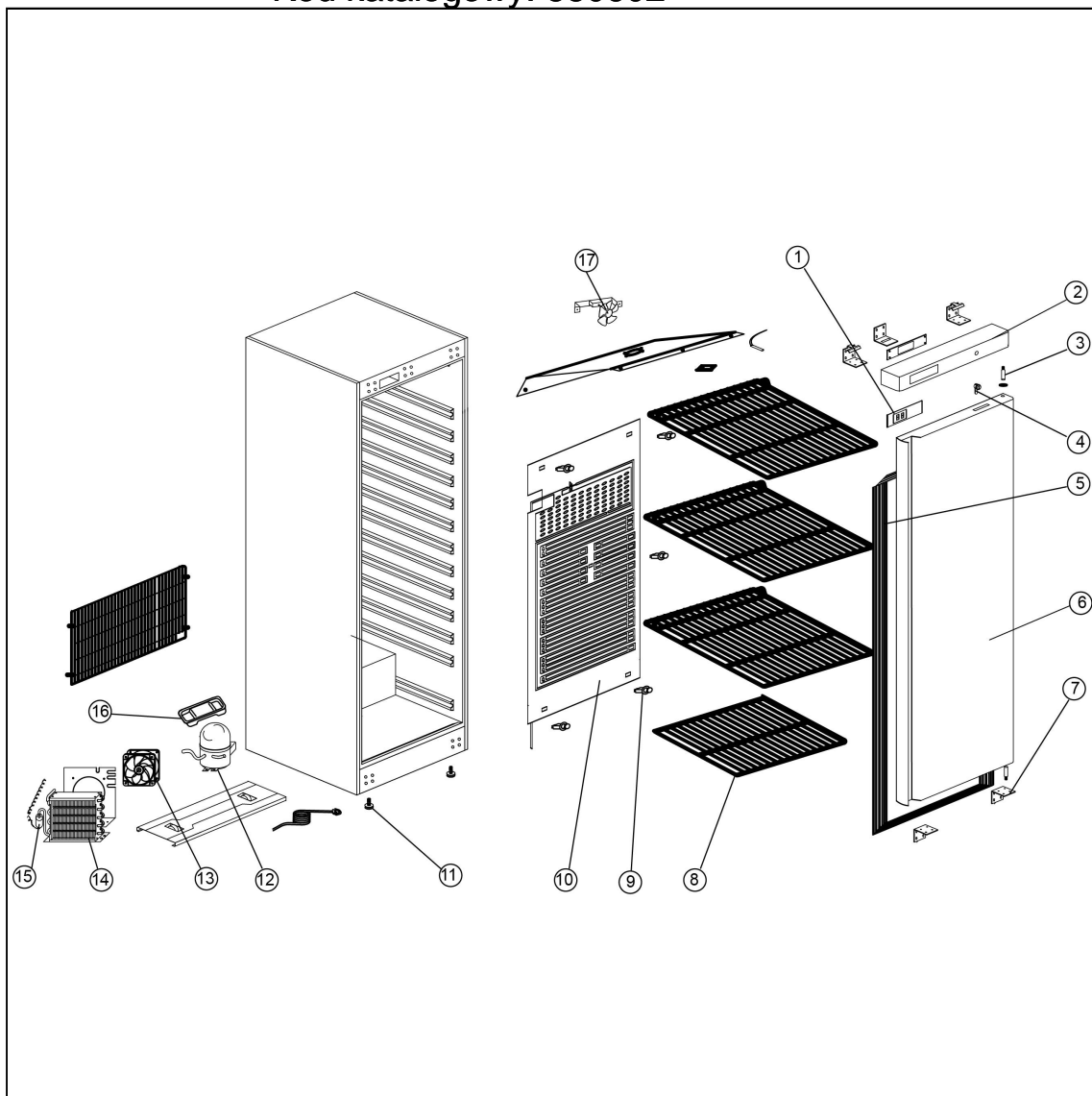


szafa chłodnicza ze stali nierdzewnej, wn. trze z ABS, V  
620 l

Kod katalogowy: 880602



Nr części (V nr rys.-nr części z rysunku)	Nazwa	Kod
V880602V02-01	Termostat	C008059
V880602V02-02	Panel przedni	
V880602V02-03	O zawiasu	
V880602V02-04	Zamek	C008773
V880602V02-05	Uszczelka	C007569
V880602V02-06	Drzwi	
V880602V02-07	Wspornik zawiasu	
V880602V02-08	Półka dolna	
V880602V02-09	Mocowanie parownika	
V880602V02-10	Parownik	
V880602V02-11	Nóżka	
V880602V02-12	Sprężarka	
V880602V02-13	Wentylator Skraplacza	C001101
V880602V02-14	Skraplacz	
V880602V02-15	Filtr odwadniacz	C010068
V880602V02-16	Pojemnik na skropliny	
V880602V02-17	Wentylator	