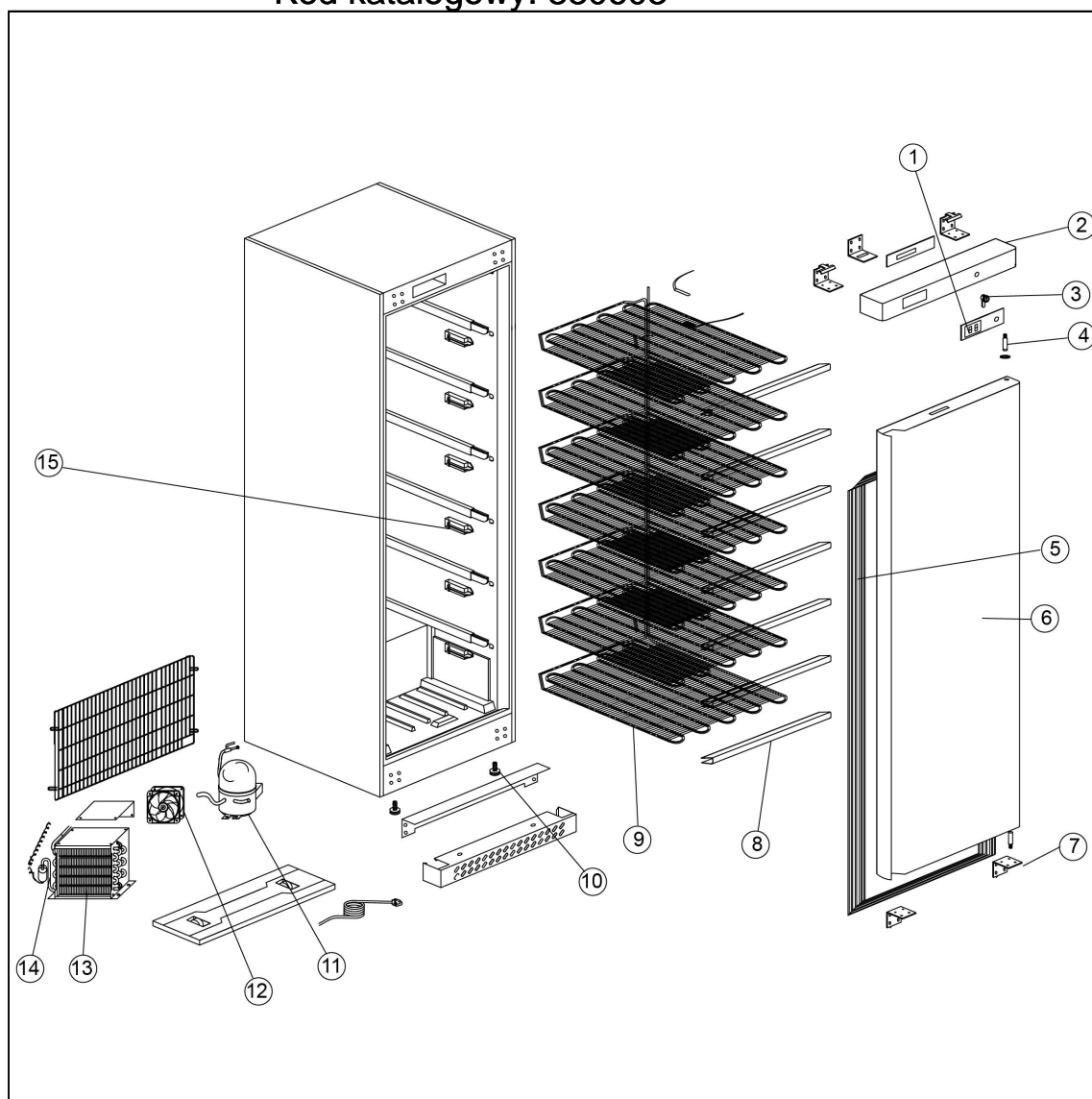


szafa mro nicza ze stali nierdzewnej, wn trze z ABS, V
620 l

Kod katalogowy: 880603



Nr części (V nr rys.-nr części z rysunku)	Nazwa	Kod
V880603V02-01	Termostat	C008059
V880603V02-02	Panel przedni	
V880603V02-03	Zamek	C008773
V880603V02-04	O zawiasu	
V880603V02-05	Uszczelka	C007569
V880603V02-06	Drzwi	
V880603V02-07	Wspornik zawiasu	
V880603V02-08	Ostona parownika	
V880603V02-09	Parownik	
V880603V02-10	Nóżka	
V880603V02-11	Sprężarka	
V880603V02-12	Wentylator skraplacza	C001101
V880603V02-13	Skraplacz	
V880603V02-14	Filtr odwadniacz	
V880603V02-15	Mocowanie parownika	C006128