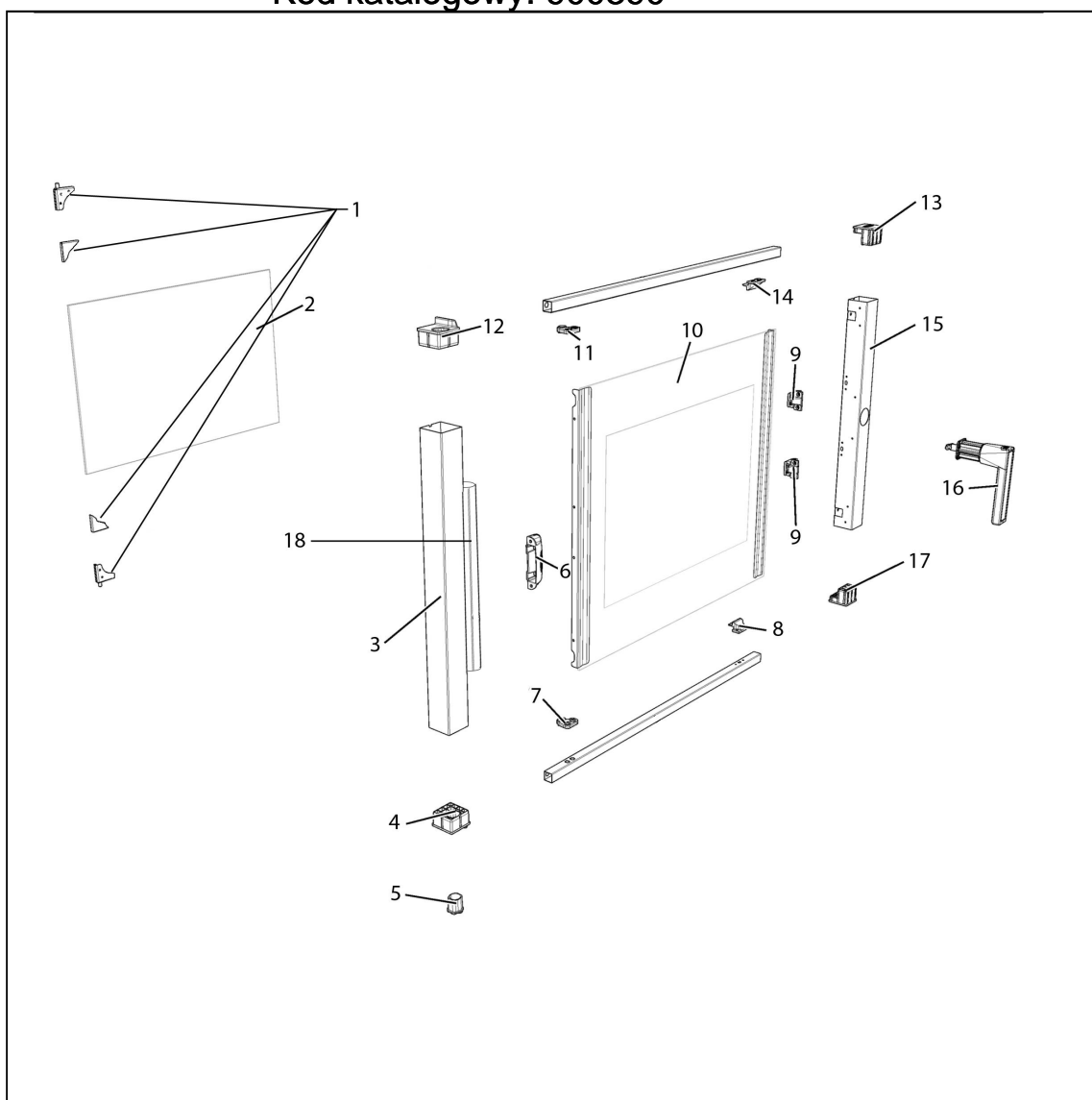
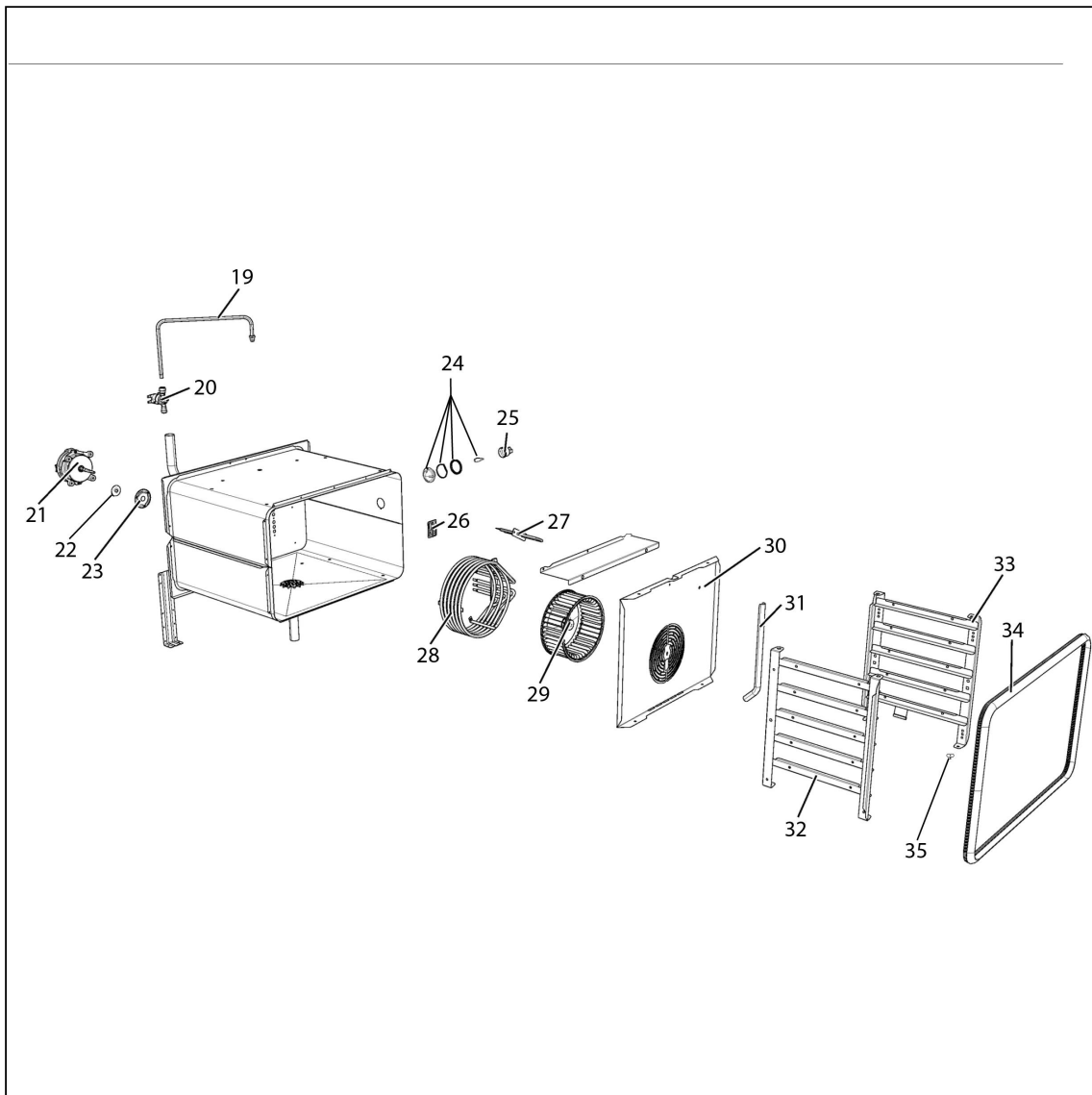
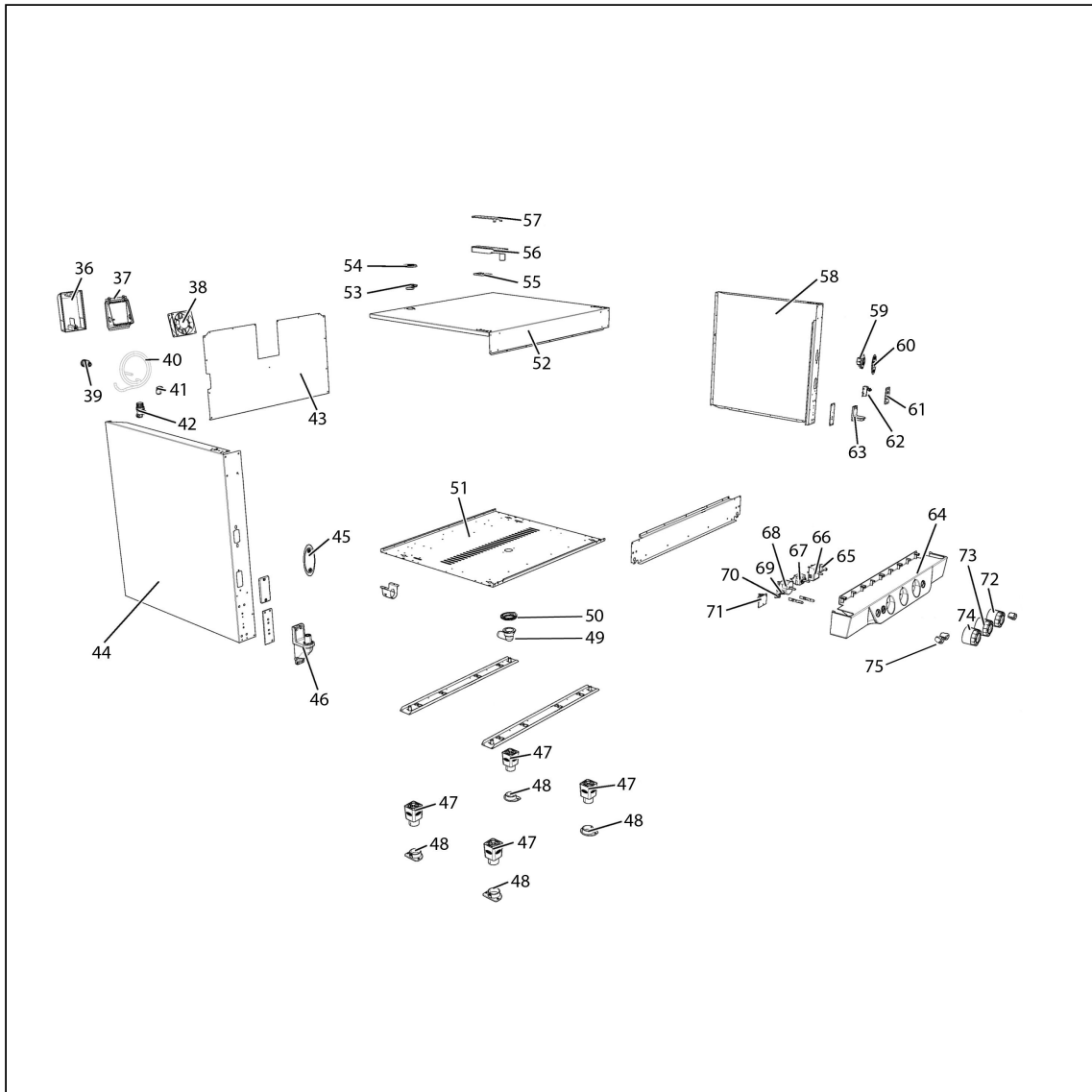


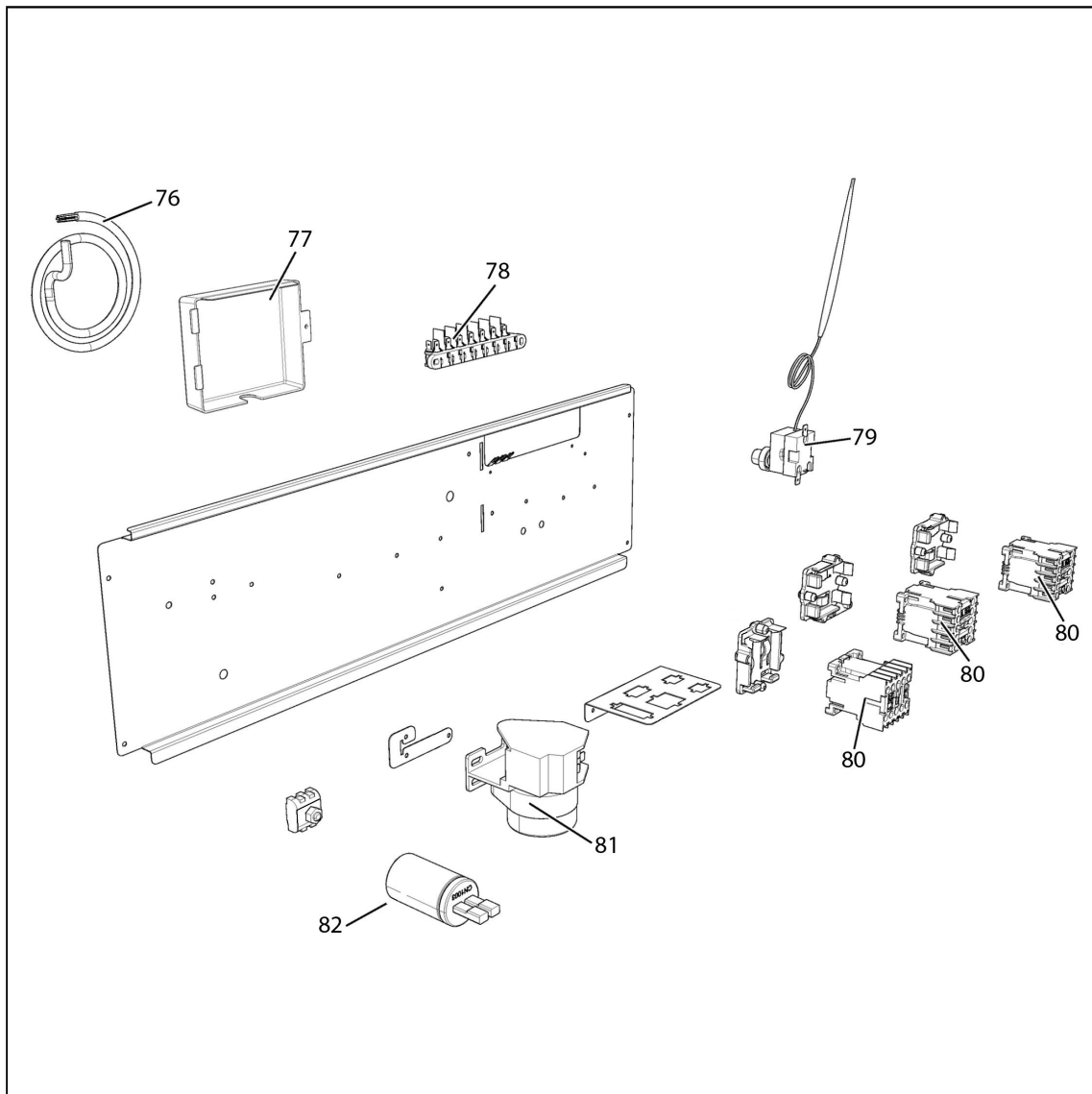
piec konwekcyjno-parowy ChefLux 5 GN 1/1

Kod katalogowy: 900390









Nr cz ci (V nr rys.-nr cz ci z rysunku)	Nazwa	Kod
V900390-01	Zawiasy szyby wewn trznej	C008727
V900390-02	Szyba wewn trzna	C004847
V900390-03	Kolumna drzwi lewa	
V900390-04	Za lepka kolumny	C004724
V900390-05	Za lepka	
V900390-06	Wspornik	
V900390-07	Zawias szyby wewn trznej	
V900390-08	Zatrask szyby wewn trznej	
V900390-09	Wewn trzna blokada szyby	
V900390-10	Szyba zewn trzna	
V900390-11	Zawias szyby wewn trznej	
V900390-12	Za lepka kolumny	
V900390-13	Za lepka kolumny	
V900390-14	Zatrask szyby wewn trznej	
V900390-15	Kolumna drzwi prawa	
V900390-16	Klamka	
V900390-17	Za lepka kolumny	
V900390-18	O wietlwnie LED	
V900390-19	Rury doprowadzaj ce wod	
V900390-20	Elektrozawór pojedy czy	C004174
V900390-21	Silnik	C004354
V900390-22	Uszczelka do silnika	C004214
V900390-23	Uszczelnienie silnika	
V900390-24	O wietlenie	C004330
V900390-25	Oprawa halogenowa	C004338
V900390-26	Wspornik mikrowył cznika	
V900390-27	Element grzewczy	
V900390-28	Grzałka	C009396
V900390-29	Wentylator	C004783
V900390-30	Osłona wentylatora	
V900390-31	Rurka doprowadzaj ca wod	
V900390-32	Prowadnica lewa	C004254
V900390-33	Prowadnica prawa	C004253
V900390-34	Uszczelka drzwi	C009350
V900390-35	rubamocuj ca prowadnic	C000031
V900390-36	Osłona wentylatora	C007874
V900390-37	Gniazdo wentylatora	
V900390-38	Wentylator	
V900390-39	Przył cze filtra wody	C008574
V900390-40	Przewód wodny (Fi 10)	
V900390-41	Szybkozł cza systemu myj cego kolano (? 10)	C009526
V900390-42	Pompka dozownika płynu myj cego	
V900390-43	Tylnia osłona pieca	
V900390-44	Obudowa zewn trzna lewa	
V900390-45	Za lepka	
V900390-46	Dolny zawias	
V900390-47	Nó ka	
V900390-48	Wspornik nó ki	
V900390-49	Kolano odpływu wody	C010012
V900390-50	Uszczelka	
V900390-51	Obudowa pieca dolna	
V900390-52	Obudowa zewn trzna górna	
V900390-53	Uszczelnienie	
V900390-54	Uszczelnienie	
V900390-55	Element zawiasu	
V900390-56	Zawias drzwi górny	
V900390-57	Za lepka górnego zawiasu	C004722
V900390-58	Obudowa zewn trzna prawa	
V900390-59	Gniazdo rygla	C004727

Nr części (V nr rys.-nr części z rysunku)	Nazwa	Kod
V900390-60	Za lepka	C004757
V900390-61	Wspornik mikrowyłącznika	
V900390-62	Wyłącznik krańcowy	C004661
V900390-63	Wspornik drzwi	
V900390-64	Obudowa panelu sterowania	
V900390-65	Przycisk dwubiegunowy	C007288
V900390-66	Regulator zaporowania	C004637
V900390-67	Termostat	C004317
V900390-68	Wyłącznik czasowy (60 min)	C007764
V900390-69	Gniazdo lampki led	
V900390-70	Gniazdo lampki led	
V900390-71	Buzer	C008464
V900390-72	Pokrywa regulacji pary	C007998
V900390-73	Pokrywa temperatury	C007997
V900390-74	Pokrywa wyłącznika czasowego	C007702
V900390-75	Ostona lampki	
V900390-76	Przewód zasilający	
V900390-77	Pokrywa	
V900390-78	Listwa przyłączeniowa	
V900390-79	Termostat bezpieczeństwa	
V900390-80	Stycznik	C004655
V900390-81	Sterownik szybkoobrotowy	
V900390-82	Kondensator	C010319