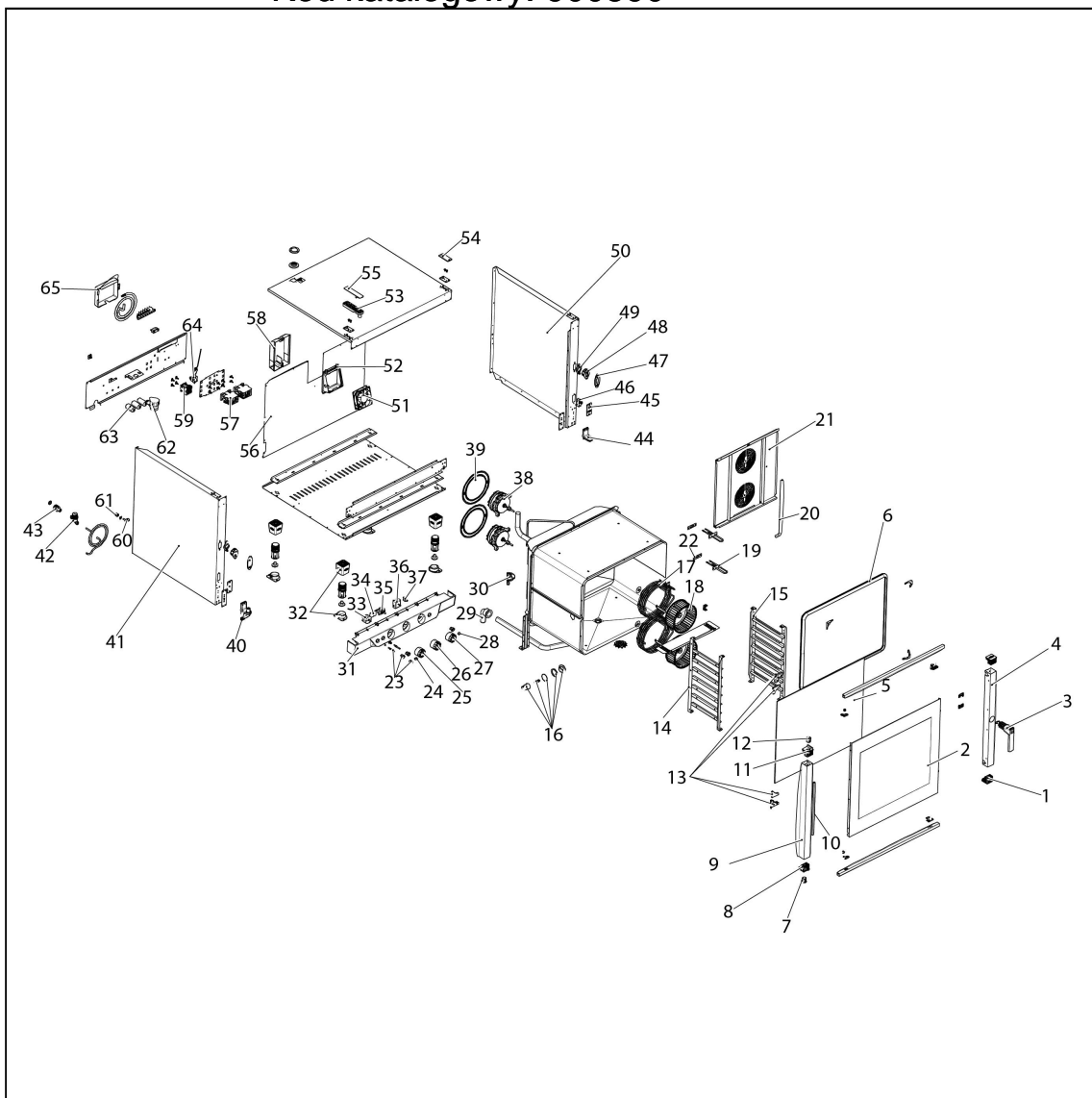


piec konwekcyjno-parowy ChefLux 7 GN 1/1

Kod katalogowy: 900590



Nr części (V nr rys.-nr części z rysunku)	Nazwa	Kod
V900590-01	Za lepka	
V900590-02	Szyba zewn trzna	
V900590-03	Klamka	C004282
V900590-04	Prawa kolumna drzwi	
V900590-05	Szyba wewn trzna	
V900590-06	Uszczelka	C008706
V900590-07	Tuleja dolna	
V900590-08	Wkładka dolna	
V900590-09	Lewa kolumna drzwi	
V900590-10	Oświetlenie LED (nowy model)	
V900590-11	Wkładka górna	
V900590-12	Tuleja górna	
V900590-13	Zawiasy szyby wewn trznej	C008727
V900590-14	Prowadnica lewa	
V900590-15	prowadnica prawa	
V900590-16	Zestaw oświetlenia (stary model)	C004330
V900590-17	Grzałka	C004306
V900590-18	Wentylator	C004783
V900590-19	Grzałka hamowania silnika	
V900590-20	Rurka zaporowania	
V900590-21	Ośłona wentylatora	
V900590-22	Element uszczelniający	
V900590-23	Lampka zasilania	
V900590-24	Lampka temperatury	
V900590-25	Pokrywa timera	C007702
V900590-26	Pokrywa termostatu	C007997
V900590-27	Pokrywa zaporowania	C007998
V900590-28	Przycisk	
V900590-29	Rura spustowa	
V900590-30	Elektrozawór	C004175
V900590-31	Panel kontrolny	C008007
V900590-32	Nowak	C007339
V900590-33	Wyłącznik czasowy	C007764
V900590-34	Buzer	C008464
V900590-35	Termostat	C008019
V900590-36	Regulator zaporowania	C004637
V900590-37	Przełącznik	C007288
V900590-38	Silnik	C004354
V900590-39	Ośłona silnika	
V900590-40	Zawias dolny	C004718
V900590-41	Obudowa lewa	
V900590-42	Filtr	C004180
V900590-43	Przyłącze wody	C008574
V900590-44	Wspornik	
V900590-45	Wspornik mikrowyłącznika	
V900590-46	Wyłącznik krańcowy	C004661
V900590-47	Za lepka	C004757
V900590-48	Gniazdo zamka	C004728
V900590-49	Pokrywa gniazda	C008005
V900590-50	Obudowa prawa	
V900590-51	Wentylator 230V	C009628
V900590-52	Wspornik wentylatora	
V900590-53	Uchwyt drzwi górny	
V900590-54	Za lepka	
V900590-55	Za lepka górnego zawiasu	C004722
V900590-56	Obudowa tylna	
V900590-57	Stycznik 25A	C004339
V900590-58	Ośłona wentylatora	C007874
V900590-59	Stycznik 20A	C004655

Nr części (V nr rys.-nr części z rysunku)	Nazwa	Kod
V900590-60	Kolanko	C004172
V900590-61	Kolanko przyłączeniowe fi10	C009526
V900590-62	Przełącznik zmiany obrotów	C004778
V900590-63	Kondensator 6,3 uF	C010319
V900590-64	Termostat bezpieczeństwa	
V900590-65	Pokrywa	