



Piec konwekcyjny

MODEL: 904003, 904013, 904023, 904043



SPIS TREŚCI

I. INSTRUKCJE BEZPIECZEŃSTWA	3
2. DANE TECHNICZNE	3
3. MONTAŻ.....	4
3.1. WYBÓR MIEJSCA MONTAŻU PIECA	4
3.2. MONTAŻ NÓŻEK	4
3.3. USTALENIE POŁOŻENIA URZĄDZENIA	4
3.4. USUWANIE FOLII OCHRONNEJ.....	4
4. PODŁĄCZENIE ZASILANIA ELEKTRYCZNEGO.....	5
5. OBSŁUGA.....	6
5.1. INSTRUKCJE DLA OSOBY OBSŁUGUJĄCEJ URZĄDZENIE	6
5.2. UWAGI DOTYCZĄCE UŻYTKOWANIA URZĄDZENIA.....	6
6. PANEL KONTROLNY	7
6.1. USTAWIANIE CZASU GOTOWANIA.....	7
6.2. USTAWIANIE TEMPERATURY GOTOWANIA.....	7
7. DODATKOWE INFORMACJE.....	7
7.1. ODPROWADZENIE OPARÓW Z WNĘTRZA PIECA.....	7
8. CZYSZCZENIE I KONSERWACJA.....	7
8.1. PIERWSZE UŻYCIĘ PIECA	7
8.2. CZYSZCZENIE WNĘTRZA PIECA.....	7
8.3. CZYSZCZENIE ZEWNĘTRZNYCH ELEMENTÓW PIECA	8
8.4. PRZEGLĄDY OKRESOWE.....	8
8.5. PODSTAWOWA KONSERWACJA.....	8
8.6. WYMIANA OŚWIETLENIA WEWNĘTRZNEGO	8
8.7. WYMIANA TERMOSTATU	8
9. PROBLEMY, PRZYCZYNY, ROZWIĄZANIA	9
10. USUWANIE ZUŻYTYCH URZĄDZEŃ	9
II. GWARANCJA.....	9

Dziękujemy Państwu za zakup naszego produktu. Przed pierwszym użyciem prosimy dokładnie zapoznać się z niniejszą instrukcją obsługi.

Kopiowanie niniejszej instrukcji bez zgody producenta jest zabronione.

Zdjęcia oraz rysunki mają charakter poglądowy i mogą różnić się od zakupionego urządzenia.

UWAGA: Przed pierwszym użyciem urządzenia należy dokładnie zapoznać się z instrukcją obsługi. Instrukcję należy przechowywać w bezpiecznym oraz dostępnym dla personelu miejscu. Producent zastrzega sobie prawo do zmiany parametrów technicznych urządzeń bez zapowiedzi. Zdjęcia, rysunki oraz opisy urządzeń mają charakter poglądowy.

I. INSTRUKCJE BEZPIECZEŃSTWA

- Nieprawidłowa obsługa i niewłaściwe użytkowanie może spowodować poważne uszkodzenie urządzenia lub zranienie osób.
- Urządzenie może być stosowane wyłącznie w celu, do którego zostało zaprojektowane.
- Producent nie ponosi żadnej odpowiedzialności za szkody spowodowane nieprawidłową obsługą i niewłaściwym użytkowaniem urządzenia.
- W czasie użytkowania zabezpiecz urządzenie i wtyczkę kabla zasilającego przed kontaktem z wodą lub innymi płynami. W przypadku, gdyby przez nieuwagę urządzenie wpadło do wody, należy natychmiast wyciągnąć wtyczkę z kontaktu, a następnie zlecić kontrolę urządzenia specjalście.

Nieprzestrzeganie tej instrukcji może spowodować zagrożenie życia.

- Nigdy nie otwieraj samodzielnie obudowy urządzenia.
- Nie wtykaj żadnych przedmiotów w obudowę urządzenia.
- Nie dotykaj wtyczki kabla zasilającego wilgotnymi rękami.
- Regularnie kontroluj stan wtyczki i kabla. W przypadku wykrycia uszkodzenia wtyczki lub kabla, zleć naprawę w wyspecjalizowanym punkcie naprawczym.
- W przypadku, gdy urządzenie spadnie lub ulegnie uszkodzeniu w inny sposób, przed dalszym użytkowaniem zawsze zleć przeprowadzenie kontroli i ewentualną naprawę w wyspecjalizowanym punkcie naprawczym.
- Nigdy nie naprawiaj urządzenia samodzielnie - **może to spowodować zagrożenie życia.**
- Chroń kabel zasilający przed kontaktem z ostrymi lub gorącymi przedmiotami i chroń go z dala od otwartego ognia. Jeżeli chcesz odłączyć urządzenie z kontaktu, zawsze chwytaj za wtyczkę, nigdy nie ciągnij za kabel.
- Zabezpiecz kabel (lub przedłużacz), aby nikt przez omyłkę nie wyciągnął go z kontaktu lub się o niego nie potknął.
- Kontroluj funkcjonowanie urządzenia w czasie użytkowania.
- Dzieci nie uświadamiają sobie zagrożeń, jakie może spowodować użytkowanie urządzeń elektrycznych. Nigdy nie pozwalaj dzieciom posługiwać się elektrycznymi urządzeniami bez nadzoru.
- Jeżeli urządzenie nie jest w danej chwili użytkowane lub jest właśnie czyszczone, zawsze odłącz je od źródła zasilania, wyciągając wtyczkę z kontaktu.
- Uwaga :** Jeżeli wtyczka kabla zasilającego jest podłączona do kontaktu, urządzenie cały czas pozostaje pod napięciem.
- Wyłącz urządzenie, zanim wyciągniesz wtyczkę z kontaktu.
- Nigdy nie ciągnij urządzenia za kabel zasilający.

2. DANE TECHNICZNE

Model	904003 ROBERTA	904013 LISA	904023 ANNA	904043 DOMENICA
Zasilanie	230 V / 50-60 Hz	230 V / 50-60 Hz	230 V / 50-60 Hz	400 V / 50-60 Hz
Moc	2,62 kW	2,62 kW	3 kW	5,3 kW
Odległość między półkami	70 mm	70 mm	70 mm	70 mm
Waga	16 kg	20 kg	22 kg	44 kg
Wymiary WxDxH	480x523x402 mm	600x587x402 mm	600x587x472 mm	800x706x472 mm
Pojemność	3 342x242	3 460x330	4 460x330	4 600x400
Kabel zasilający	3x2,5 mm ²	3x2,5 mm ²	3x2,5 mm ²	5x2,5 mm ²

3. MONTAŻ

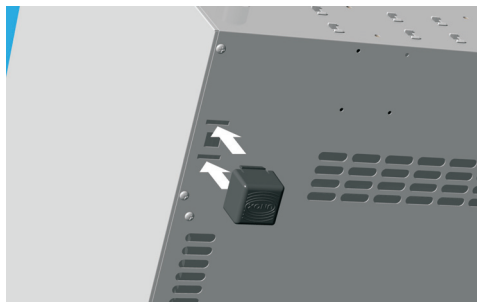
Instalacja urządzenia oraz podłączenie go do źródła zasilania elektrycznego powinny zostać wykonane wyłącznie przez wykwalifikowany personel techniczny zgodnie z obowiązującymi regulacjami prawnymi.

3.1. WYBÓR MIEJSCA MONTAŻU PIECA

Przed ustawieniem urządzenia należy sprawdzić całkowite wymiary i dokładną lokalizację zasilania w wodę oraz zasilania elektrycznego, korzystając z rysunków na załączniku „DANE TECHNICZNE”.

3.2. MONTAŻ NÓŻEK

Nóżki znajdują się wewnątrz urządzenia. Wsporniki muszą zostać bezwzględnie zamontowane do urządzenia. Nigdy nie należy używać urządzenia bez wsporników. Montaż wsporników jak na rysunku:



3.3. USTALENIE POŁOŻENIA URZĄDZENIA

Urządzenie należy umieścić z zachowaniem obowiązujących zasad bezpieczeństwa, które opisano poniżej.

Urządzenie należy ustawić w taki sposób, aby zapewnić łatwy dostęp do jego ścianki tylnej i ścianek bocznych w celu podłączenia przewodów elektrycznych oraz zapewnienia możliwości dokonania koniecznych napraw.

Urządzenie nie nadaje się do zabudowy i ustawienia szeregowego. W związku z powyższym, w przypadku używania więcej niż jednego pieca należy zadbać, by urządzenia nie stykały się ze sobą.

Zaleca się zapewnienie 10 cm odstępu pomiędzy tylną ścianką pieca i przewodem kominowym.

Wszystkie urządzenia, ze szczególnym uwzględnieniem pieców, należy umieścić na stabilnej podstawie, na przykład na statywie, stojaku lub blacie stołu zbudowanego z materiałów niepalnych.

Pod żadnym pozorem nie należy umieszczać urządzenia na podłodze.

Zaleca się umieszczenie urządzenia w pobliżu ścian, ścianek działowych, szafek kuchennych lub dekoracyjnych wykończeń itp. jedynie w przypadku, gdy są one wykonane z materiałów niepalnych.

W przeciwnym razie elementy sąsiadujące z piecem muszą zostać pokryte niepalnym materiałem termoizolacyjnym z zachowaniem wszelkich norm dotyczących zapobiegania pożarom.

3.4. USUWANIE FOLII OCHRONNEJ

Przed rozpoczęciem użytkowania urządzenia należy dokładnie usunąć z jego ścianek folię ochronną. Należy również zwrócić uwagę na usunięcie z powierzchni urządzenia pozostałości kleju.

Resztki kleju należy usunąć przy pomocy odpowiedniego rozpuszczalnika (np. denaturowanego alkoholu etylowego).

4. PODŁĄCZENIE ZASILANIA ELEKTRYCZNEGO

1. Podłączenie do sieci zasilania elektrycznego należy przeprowadzić zgodnie z obowiązującymi przepisami prawa.

Przed podłączeniem urządzenia należy upewnić się, że wartość napięcia oraz częstotliwości w miejscu, w którym urządzenie zostanie podłączone odpowiada wartościom podanym na tabliczce znamionowej urządzenia. Urządzenie należy ustawić w taki sposób, aby zapewnić łatwy dostęp do gniazda zasilania elektrycznego.

Pomiędzy urządzeniem i siecią zasilania elektrycznego należy zamontować wyłącznik wielobiegunowy, a po zainstalowaniu urządzenia należy zapewnić łatwy dostęp do wyłącznika. Należy upewnić się, że wyłącznik posiada odpowiednie wejście, a odległość między stykami wynosi minimum 3 mm. Zaleca się użycie zabezpieczenia różnicowo-prądowego.

Podczas pracy urządzenia wartość napięcia sieciowego nie może różnić się od wartości napięcia nominalnego, opisanego na tabliczce znamionowej o więcej niż $\pm 10\%$.

2. Urządzenie należy podłączyć do uziemionej sieci zasilania elektrycznego (gniazda z bolcem zerującym).

Dodatkowo, urządzenie należy podłączyć do systemu ekwipotencjalnego, którego wydajność musi zostać odpowiednio sprawdzona zgodnie z obowiązującymi regulacjami prawnymi. Połączenie odrębnych urządzeń musi zostać dokonane z wykorzystaniem terminalu oznaczonego symbolem:



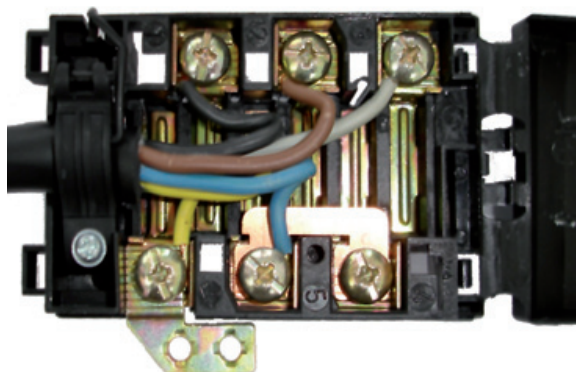
Przewód ekwipotencjalny musi posiadać minimalny przekrój 10 mm².

- W przypadku pieców wyposażonych w zestaw przewodów i wtyczkę Schuko (jedna faza 230V) wystarczy podłączyć wtyczkę do odpowiedniego gniazdka (gniazdka musi być odpowiednie do wtyczki w którą wyposażony jest piec).
- Piece wyposażone w zestaw przewodów (do zasilania prądem trójfazowym 400V + przewód zerowy): piece te są wyposażone w 5-żyłowy przewód elektryczny. Należy zwrócić uwagę na konieczność podłączenia właściwych trójfazowych pięciobiegunowych wtyczek o odpowiedniej mocy lub podłączyć przewody bezpośrednio do panelu elektrycznego.

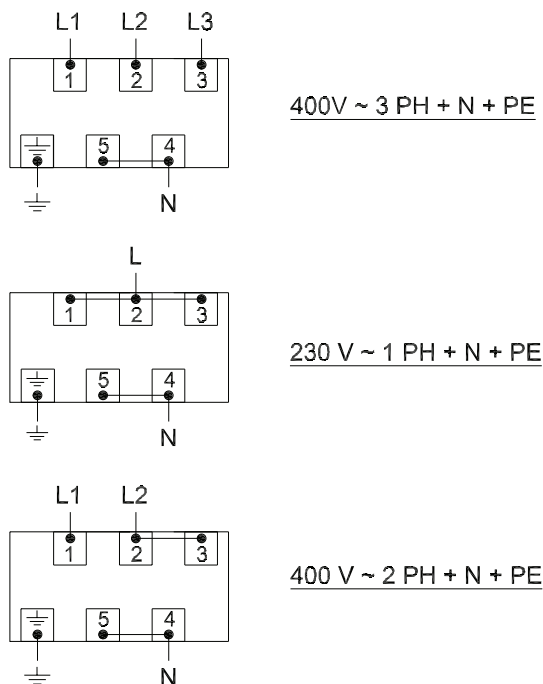
W piecach wyposażonych w przewód pięciożyłowy istnieje możliwość zmiany przewodu zasilającego w celu przystosowania urządzenia do dostępnego typu prądu.

Aby wymienić przewód elektryczny należy:

1. Otworzyć pokrywę instalacji elektrycznej podważając dwie boczne klapki odpowiednim śrubokrętem (1)
2. Odkręcić śrubki mocujące poszczególne przewody (2)
3. Odkręcić śrubę mocującą klamrę zaciskową przewodów (3)
4. Usunąć odkręcony przewód
5. Podłączyć nowe przewody według odpowiedniego schematu; upewnić się, że przewody są właściwie przykręcone
6. Zabezpieczyć przewody używając odpowiedniej klamry zaciskowej
7. Zamknąć pokrywę instalacji elektrycznej



Uwaga: Przewody elektryczne należy podłączyć do panelu jak pokazano na rysunku: umieścić miedziany mostek oraz kabel elektryczny razem pod śrubą. Dokręcić śrubę zwracając uwagę, aby zarówno miedziany mostek jak i przewód były odpowiednio przymocowane pod śrubą. Nieodpowiednie mocowanie może spowodować przegrzanie i stopienie panelu.



5. OBSŁUGA

Nie należy czyścić urządzenia pod strumieniem wody. Nie należy czyścić wnętrza pieca przy użyciu kwasów lub żrących detergentów. Do czyszczenia należy używać jedynie mydła i wody.

Urządzenie jest przeznaczone do profesjonalnego użytkownika i może być obsługiwane jedynie przez wykwalifikowany personel.

5.1. INSTRUKCJE DLA OSOBY OBSŁUGUJĄCEJ URZĄDZENIE

UWAGA: przed rozpoczęciem użytkownika urządzenia należy dokładnie przeczytać instrukcję obsługi, ponieważ zawiera ona ważne informacje dotyczące zasad bezpieczeństwa podczas instalacji, użytkowania oraz konserwacji urządzenia.

Instrukcja powinna być przechowywana w bezpiecznym miejscu. Należy zapewnić swobodny dostęp do instrukcji wszystkim użytkownikom urządzenia.

Ewentualne naprawy urządzenia powinny być wykonywane wyłącznie przez autoryzowany serwis naprawczy. Wymaga się użycia oryginalnych części zamiennych UNOX.

Nieprzestrzeganie powyższych wskazówek może spowodować zagrożenie dla użytkownika oraz może skutkować utratą prawa do roszczeń gwarancyjnych.

5.2. UWAGI DOTYCZĄCE UŻYTKOWANIA URZĄDZENIA

Uwagi: Urządzenie może być używane jedynie w celu, dla którego zostało przewidziane. Urządzenie zostało zaprojektowane w celu przygotowywania produktów żywnościowych jak opisano poniżej. Jakikolwiek inne użycie urządzenia będzie uważane za niewłaściwe.

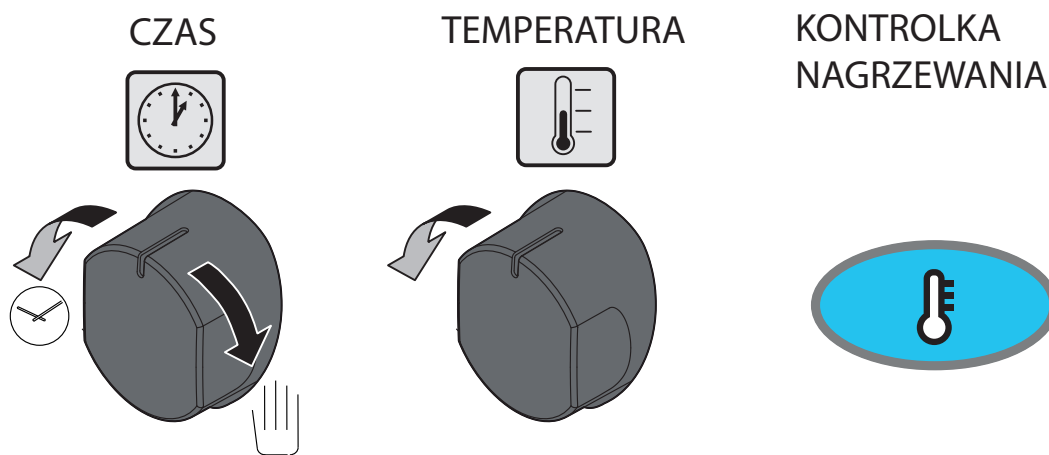
Piec działa w zakresie temperatury 0 - 260°C. Może być wykorzystywany do:

- pieczenia różnego typu chleba i ciasta, zarówno świeżego jak i mrożonego;
- przygotowywania wszelkich produktów spożywczych, świeżych i mrożonych;
- podgrzewania lub odmrażania zamrożonego jedzenia;
- gotowania mięsa, ryb oraz wszystkich rodzajów warzyw.

Umieszczając produkty spożywcze w komorze pieca należy pozostawić przynajmniej 20 mm wolnej przestrzeni pomiędzy naczyniami, aby umożliwić cyrkulację gorącego powietrza we wnętrzu pieca.

Nie należy solić produktów umieszczonych w piecu.


6. PANEL KONTROLNY



6.1. USTAWIANIE CZASU GOTOWANIA

Czas gotowania można ustawić poprzez przekręcenie zgodnie z ruchem wskazówek zegara pokrętki znajdującego się po lewej stronie panelu kontrolnego: zakres czasu wynosi od 0 – 120 minut.

Przekręcenie pokrętki w kierunku odwrotnym do ruch wskazówek zegara włączy urządzenie na ciągły cykl pracy tzn. spowoduje nieprzerwaną pracę urządzenia.

Po przekręceniu pokrętki włącza się piecyk: zaczyna pracować nawiew i włącza się wewnętrzne oświetlenie pieca (jeśli model jest w nie wyposażony). Zapala się kontrolka nagrzewania pieca . Kiedy kończy się czas gotowania pokrętło przesuwa się do pozycji „0” i piec wyłącza się.

6.2. USTAWIANIE TEMPERATURY GOTOWANIA

Temperaturę gotowania wewnątrz komory pieca ustawia się pokrętkiem temperatury (po prawej stronie panelu kontrolnego): zakres temperatury wynosi 0 - 260°C.

Włączenie elementu grzewczego jest sygnalizowane zapaleniem się kontrolki  kiedy piec osiągnie ustaloną temperaturę kontrolka gaśnie.

7. DODATKOWE INFORMACJE

7.1. ODPROWADZENIE OPARÓW Z WNĘTRZA PIECA

W tylnej części pieca znajduje się przewód kominowy, którym odprowadzane są opary z wnętrza pieca. Podczas każdego cyklu gotowania gorące i wilgotne opary wydostają się z przewodu kominowego (temperatura i wilgotność oparów zależy od ustawionych parametrów gotowania oraz typu i ilości produktów spożywczych umieszczonych w piecu).

Opary pochodzące z wnętrza pieca mogą być odprowadzane na zewnątrz pomieszczenia w którym zainstalowano piec lub też mogą być skraplane.

8. CZYSZCZENIE I KONSERWACJA

UWAGA: Przed rozpoczęciem konserwacji lub czyszczenia urządzenia należy odłączyć je od źródła zasilania elektrycznego oraz wystudzić.

8.1. PIERWSZE UŻYCIE PIECA

Przed pierwszym użyciem urządzenia należy wyczyścić metalowe części pieca gorącą wodą i mydłem, następnie spłukać czystą wodą. Nie należy czyścić wewnętrznych części pieca z użyciem kwasów lub żrących detergentów.

Rozgrzewać pusty piec przez około 30 minut w temperaturze 200°C, aby wygrzać urządzenie.

8.2. CZYSZCZENIE WNĘTRZA PIECA

Pod koniec każdego cyklu gotowania należy wyczyścić wnętrze pieca używając jedynie odpowiednich produktów czyszczących.

Nie należy czyścić powierzchni ze stali nierdzewnej za pomocą kwasów, żrących detergentów lub innych środków zawierających chlor (podchloryn sodu, kwas solny, itp.) nawet w postaci rozcieńczonej.

8.3. CZYSZCZENIE ZEWNĘTRZNYCH ELEMENTÓW PIECA

Nie należy używać strumienia wody pod ciśnieniem do czyszczenia zewnętrznych części pieca. Należy używać jedynie mokrej szmatki i środków odpowiednich do czyszczenia powierzchni ze stali nierdzewnej.

Do czyszczenia szklanych elementów pieca zaleca się użycie wody i łagodnego środka myjącego. Nie należy używać alkoholu lub innego rodzaju rozpuszczalników.

8.4. PRZEGLĄDY OKRESOWE

Przeeglądy i naprawa urządzenia powinny być wykonywane wyłącznie przez wykwalifikowany serwis techniczny. Przed rozpoczęciem konserwacji urządzenia należy odłączyć je od źródła zasilania elektrycznego oraz wystudzić.

Usunięcie panelu kontrolnego oraz tylnej ścianki pieca umożliwia dostęp do elementów wymagających okresowej konserwacji.

Urządzenie powinno być regularnie sprawdzane przez wykwalifikowanego technika (przynajmniej raz do roku). Przeglądowi technicznemu podlega kompletne urządzenie.

8.5. PODSTAWOWA KONSERWACJA

Przeeglądy i naprawa urządzenia powinny być wykonywane wyłącznie przez wykwalifikowany serwis techniczny. Przed rozpoczęciem konserwacji urządzenia należy odłączyć je od źródła zasilania elektrycznego oraz wystudzić.

Usunięcie panelu kontrolnego oraz tylnej ścianki pieca umożliwia dostęp do elementów wymagających okresowej konserwacji.

8.6. WYMIANA OŚWIETLENIA WEWNĘTRZNEGO

Jeśli urządzenie zostało wyposażone w lampkę wewnętrzną, w celu wymiany żarówki należy:

- odłączyć urządzenie od źródła zasilania prądem i wystudzić je
- usunąć boczne mocowania
- odkręcić szklaną pokrywę i wymienić żarówkę na inną, o tych samych parametrach
- z powrotem przykręcić szklaną pokrywę
- zamontować ponownie boczne mocowania.

8.7. WYMIANA TERMOSTATU

Urządzenie zostało wyposażone w termostat bezpieczeństwa przystosowany do samodzielnej wymiany. Termostat bezpieczeństwa zapobiega przegrzaniu się urządzenia. Jeśli zachodzi konieczność termostat wyłącza urządzenie.

Aby dostać się do termostatu należy usunąć czarną pokrywę znajdującą się w dolnej części tylnej ściany pieca: po wymianie termostatu, aby wznowić jego działanie należy nacisnąć przycisk w środkowej części termostatu.

9. PROBLEMY, PRZYCZYNY, ROZWIĄZANIA

W przypadku stwierdzenia usterki należy niezwłocznie wyłączyć urządzenie:

1. Odłączyć urządzenie od źródła zasilania przekręcając wyłącznik, lub w przypadku braku wyłącznika odłączyć wtyczkę od gniazdka zasilania.
2. Skontaktować się z autoryzowanym przez producenta serwisem technicznym.

Problem	Przyczyna	Rozwiązanie
Piec nie działa	Brak zasilania prądem	Podłącz ponownie zasilanie
	Załączył się termostat bezpieczeństwa	Telefon do serwisu
	Nieprawidłowe podłączenie urządzenia do źródła zasilania elektrycznego	Sprawdź podłączenie urządzenia do źródła zasilania elektrycznego
Mimo zamkniętych drzwiczek, woda wypływa z wnętrza pieca przez uszczelkę w drzwiczkach	Uszkodzona uszczelka	W sprawie naprawy skontaktuj się z wyspecjalizowanym technikiem
	Obluzowany mechanizm drzwiczek	W sprawie naprawy skontaktuj się z wyspecjalizowanym technikiem
Oświetlenie wewnątrz komory pieca (jeśli dany model jest w nie wyposażony) nie załącza się	Przepalona żarówka	Wymień żarówkę
	Obluzowana żarówka	Wkręć żarówkę w oprawkę w odpowiedni sposób
Nierównomierny efekt gotowania	Nawiew nie zapewnia rotacji powietrza (dotyczy jedynie modelu 904043)	W sprawie naprawy skontaktuj się z wyspecjalizowanym technikiem
	Jeden z wentylatorów nie działa (w przypadku, gdy model wyposażony jest w więcej niż jeden silnik)	W sprawie naprawy skontaktuj się z wyspecjalizowanym technikiem
	Element grzewczy jest popsuty	W sprawie naprawy skontaktuj się z wyspecjalizowanym technikiem

10. USUWANIE ZUŻYTYCH URZĄDZEŃ

Po zakończeniu okresu użytkowania sprzętu lub kupując nowy w firmie Stalgast możecie Państwo oddać stare urządzenie. Przyślijcie je do nas a wyspecjalizowana firma zutylizuje je zgodnie z Ustawą o zużytych sprzęcie elektrycznym i elektronicznym (Dz. U. 2005 Nr 180 poz. 1495)

II. GWARANCJA

Sprzedawca odpowiada z tytułu rękojmi bądź gwarancji.

W przypadku stwierdzenia uszkodzeń wynikających z powstania osadów wapnia w urządzeniu, nie podlegają one naprawie gwarancyjnej. Gwarancja nie obejmuje także: uszkodzeń powstałych w wyniku działania sił zewnętrznych takich jak wyładowania atmosferyczne, zmiana napięcia zasilania, nieprawidłowego ustawienia wartości napięcia elektrycznego, zasilanie z nieodpowiedniego gniazda zasilania, mechanicznych, termicznych, chemicznych uszkodzeń sprzętu i wywołanych nimi wad.

Wymianie gwarancyjnej nie podlegają takie elementy jak: żarówki, elementy gumowe, elementy grzewcze zniszczone kamieniem kotłowym, śruby oraz elementy ulegające naturalnemu zużyciu np; palniki, uszczelki gumowe oraz wszelkiego rodzaju elementy uszkodzone mechanicznie.