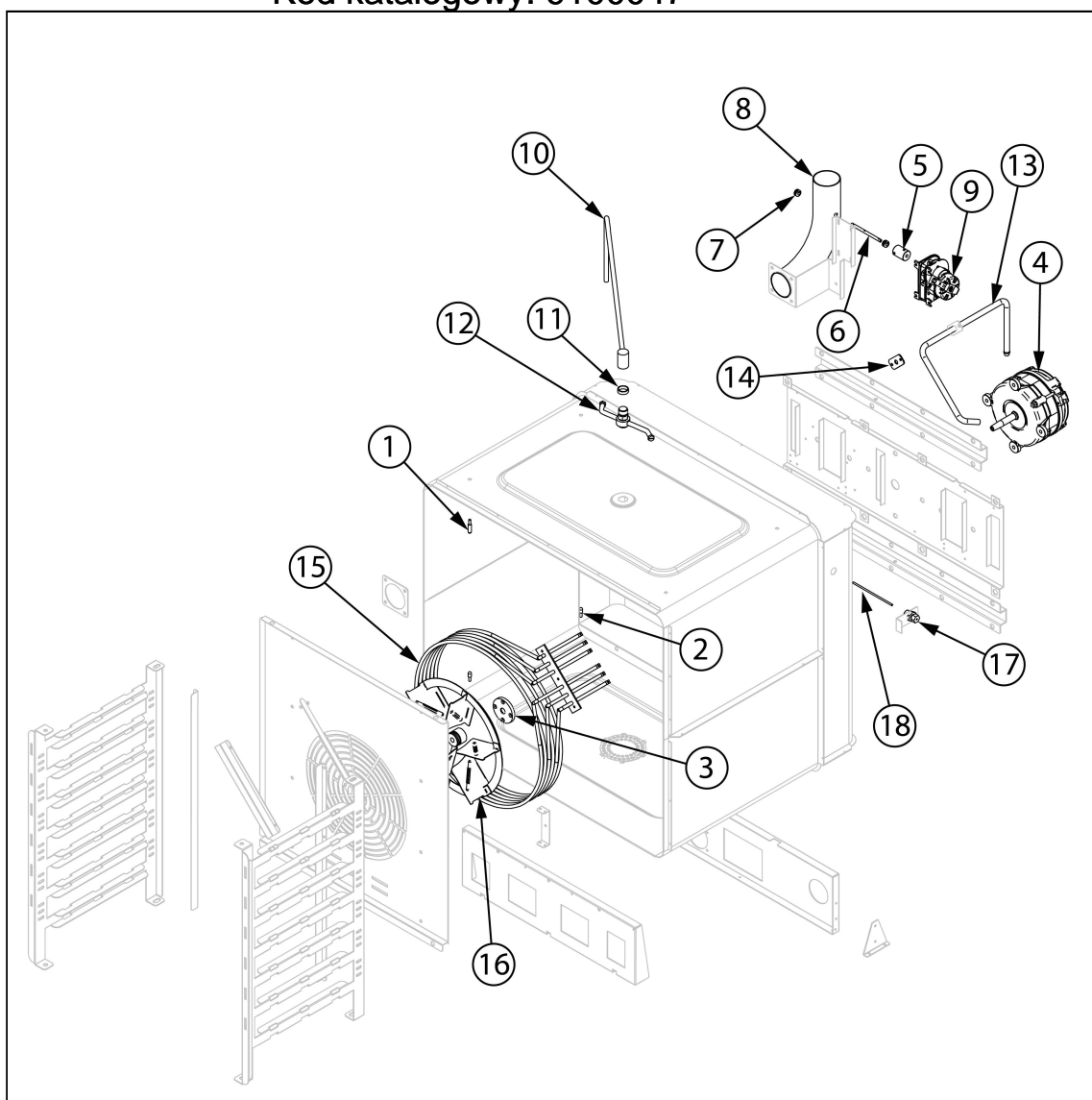
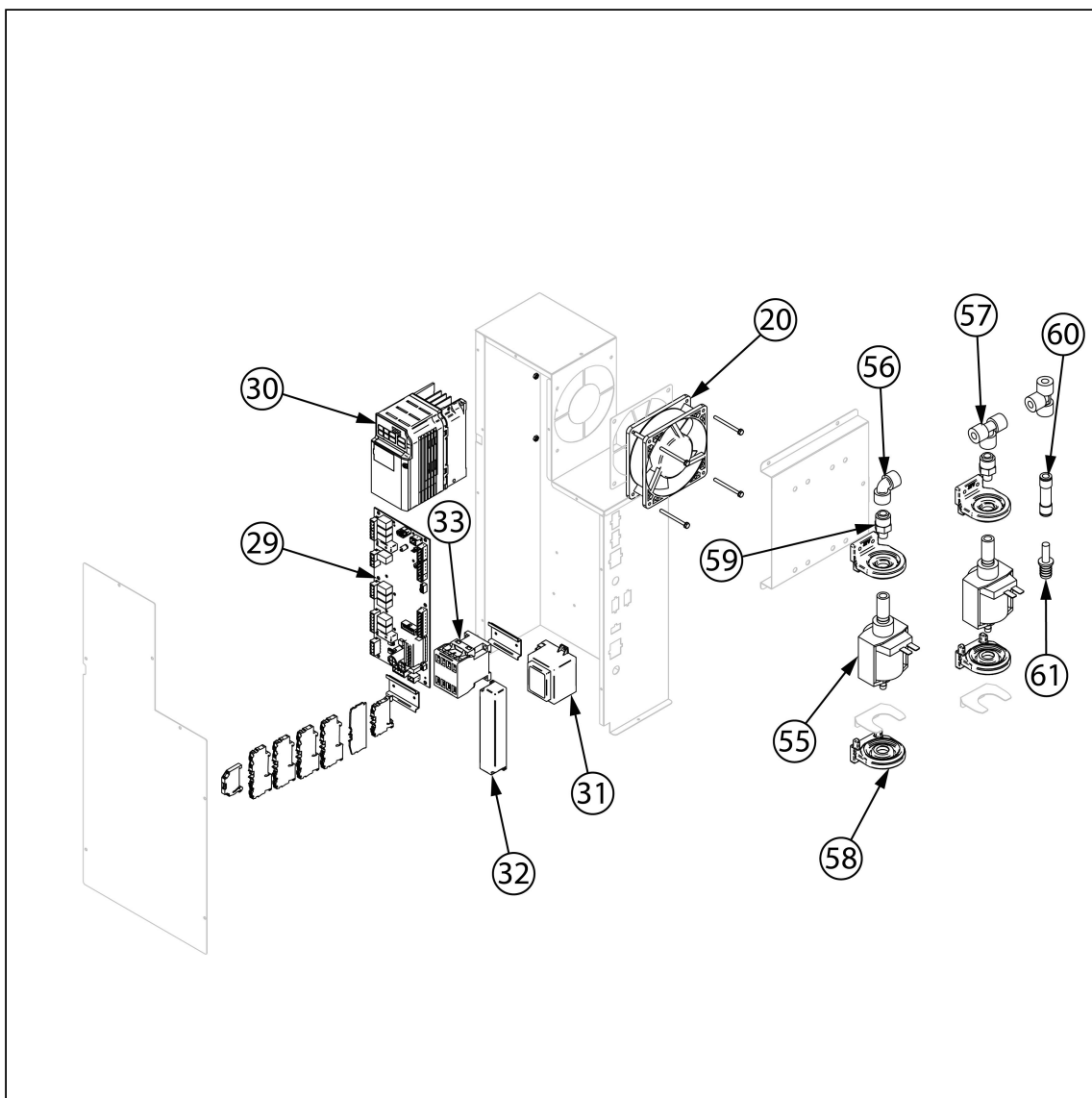
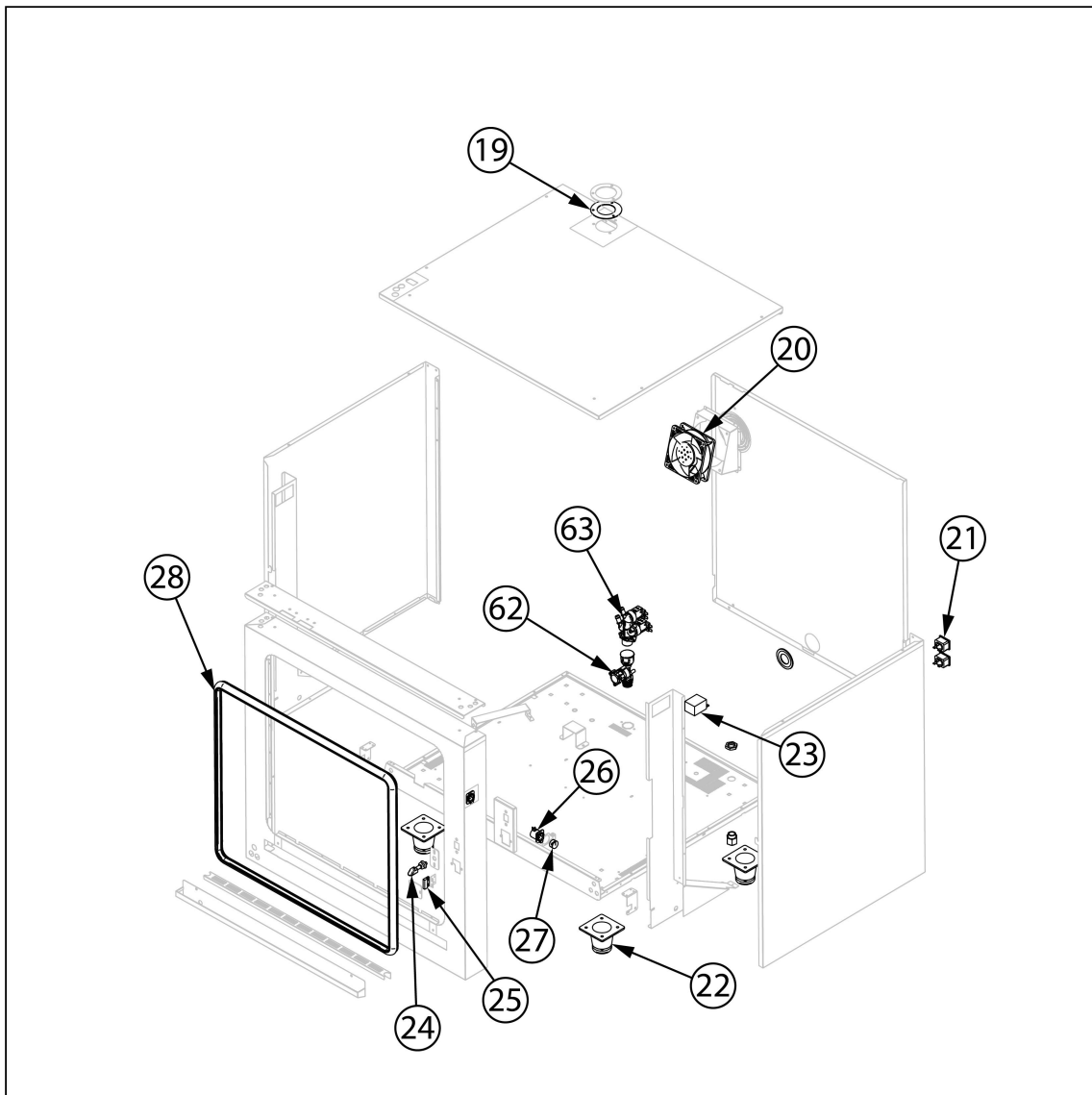


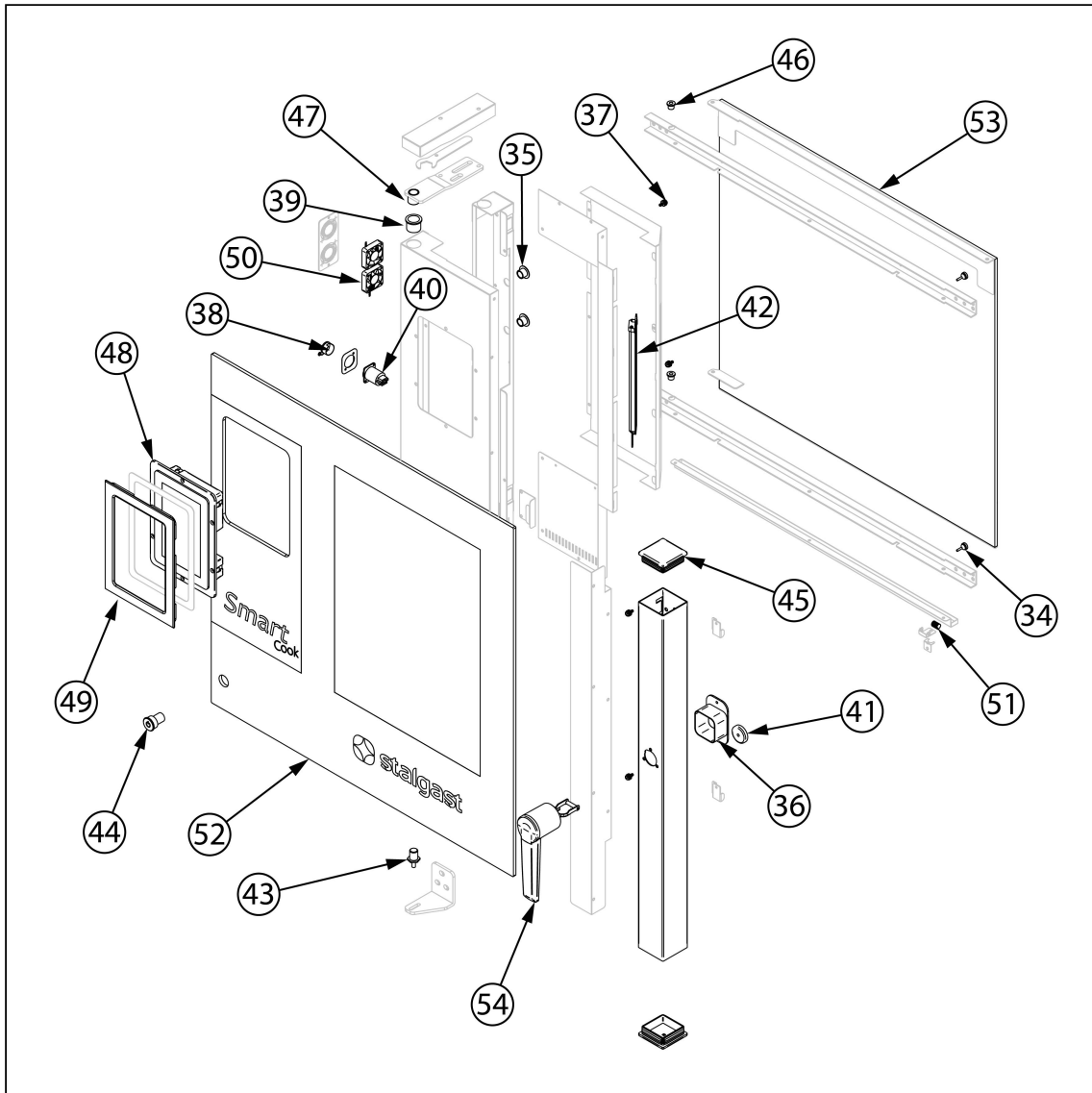
piec konwekcyjno-parowy, STALGAST SmartCook,
dotykowy, 7xGN1/1, P 10.2 kW

Kod katalogowy: 9100047









Nr cz ci (V nr rys.-nr cz ci z rysunku)	Nazwa	Kod
V9100047-01	rubka L20	
V9100047-02	rubka	
V9100047-03	Ło ysko silnika	
V9100047-04	Silnik	
V9100047-05	Zł cze nylonowe	
V9100047-06	Pr t komina	
V9100047-07	Tuleja silikonowa	
V9100047-08	Komin	
V9100047-09	Silnik zaworu kominowego	
V9100047-10	Rura myj ca	
V9100047-11	Tuleja 20x17x6 mm	
V9100047-12	migło systemu myj cego	
V9100047-13	Rurka zaparowania	
V9100047-14	Uszczelka rurki	
V9100047-15	Grzałka 10 kW	
V9100047-16	Wentylator	
V9100047-17	Mocowanie sondy	
V9100047-18	Sonda	
V9100047-19	Uszczelka komina	
V9100047-20	Wentylator	
V9100047-21	Przył cze elektryczne	
V9100047-22	Nó ka	
V9100047-23	Termostat bezpiecze stwa	
V9100047-24	Blokada zamka	
V9100047-25	Czujnik magnetyczny	
V9100047-26	Przył cze sondy	
V9100047-27	Ośłona przył cza	
V9100047-28	Uszczelka drzwi	
V9100047-29	Płyta główna	
V9100047-30	Regulator obrotów (falownik)	
V9100047-31	Transformator płyty	
V9100047-32	Transformator	
V9100047-33	Stycznik	
V9100047-34	Ogranicznik elastyczny d 12x3	
V9100047-35	Za lepka kolumny drzwi r. 15 mm	
V9100047-36	Plastikowa wkładka	
V9100047-37	Odbojnik szyby wewn tanej	
V9100047-38	Ośłona przył cza	
V9100047-39	Tuleja br zowa drzwi 20x24x20 mm	
V9100047-40	Zł cze zewn trzne USB	
V9100047-41	Magnetyczny czujnik drzwi	
V9100047-42	O wietlenie	
V9100047-43	Dolny sworze zawiasu M6	
V9100047-44	Przeł cznik ON/OFF	
V9100047-45	Za lepka kolumny drzwi	
V9100047-46	Tuleja	
V9100047-47	Góna o zawiasu	
V9100047-48	Panel steruj cy	
V9100047-49	Ramka ekranu	
V9100047-50	Wentylator	
V9100047-51	Chwytek ze spr yn	
V9100047-52	Szyba zewn trzna	
V9100047-53	Szyba wewn trzna	
V9100047-54	R czka drzwi	
V9100047-55	Pompa detergentu	
V9100047-56	Kolano 8 mm	
V9100047-57	Trójnik JG8	
V9100047-58	Wspornik pompy	
V9100047-59	Adapter pompy	

Nr cz ci (V nr rys.-nr cz ci z rysunku)	Nazwa	Kod
V9100047-60	Zawór zwrotny	
V9100047-61	Zł czka 8/10	
V9100047-62	Reduktor ci nienia	
V9100047-63	Elektrozawór	