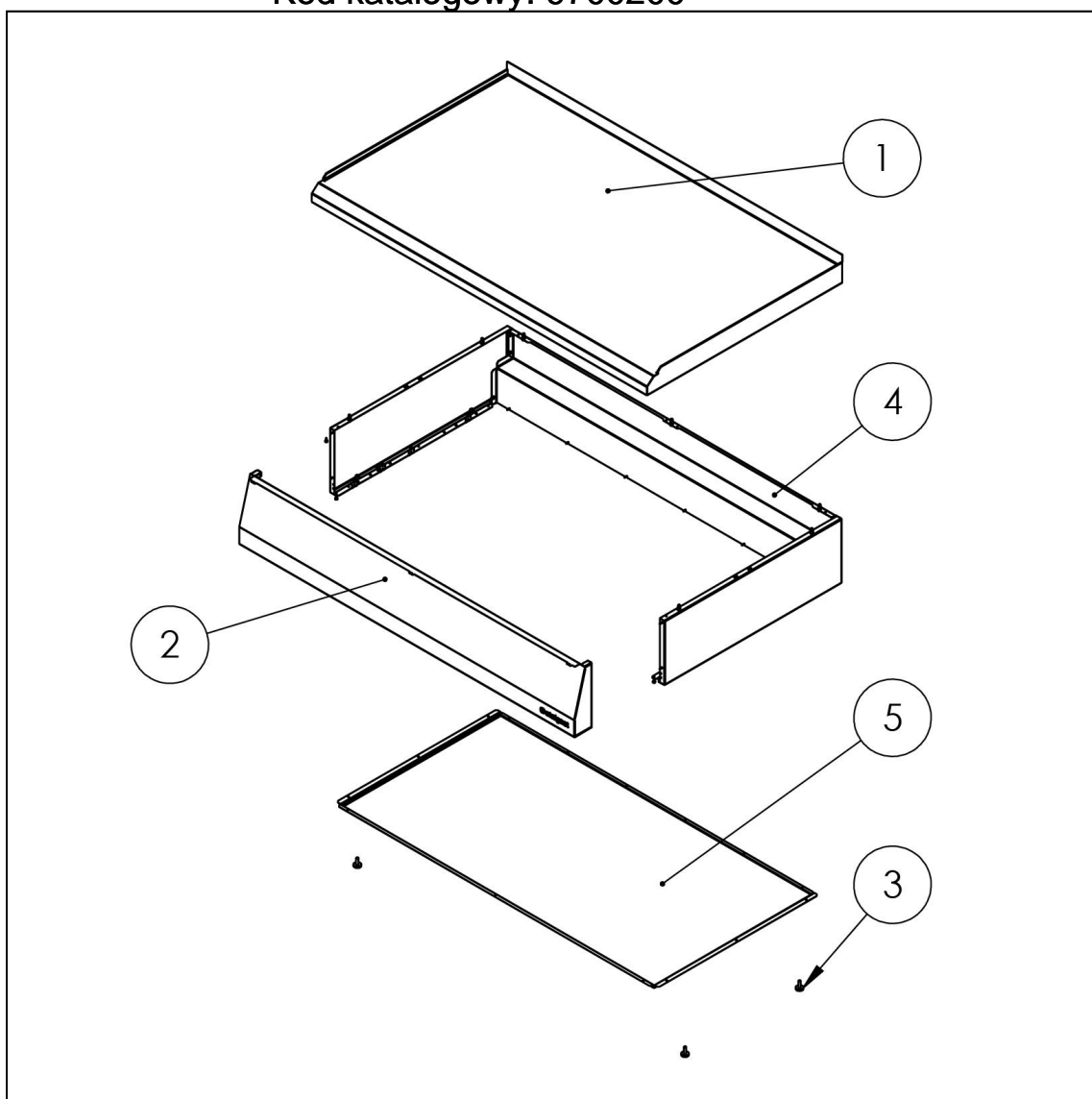


stanowisko neutralne, nastawne, 400 mm

Kod katalogowy: 9700200



| Nr części<br>(V nr rys.-nr części z rysunku) | Nazwa                   | Kod     |
|--|-------------------------|---------|
| V9700200-01                                  | Blat 400                | C011122 |
| V9700200-02                                  | Panel przedni 400       | C011123 |
| V9700200-03                                  | Stopka 20xM06x20 465584 | C010548 |
| V9700200-04                                  | Korpus                  |         |
| V9700200-05                                  | Oslona dolna            |         |