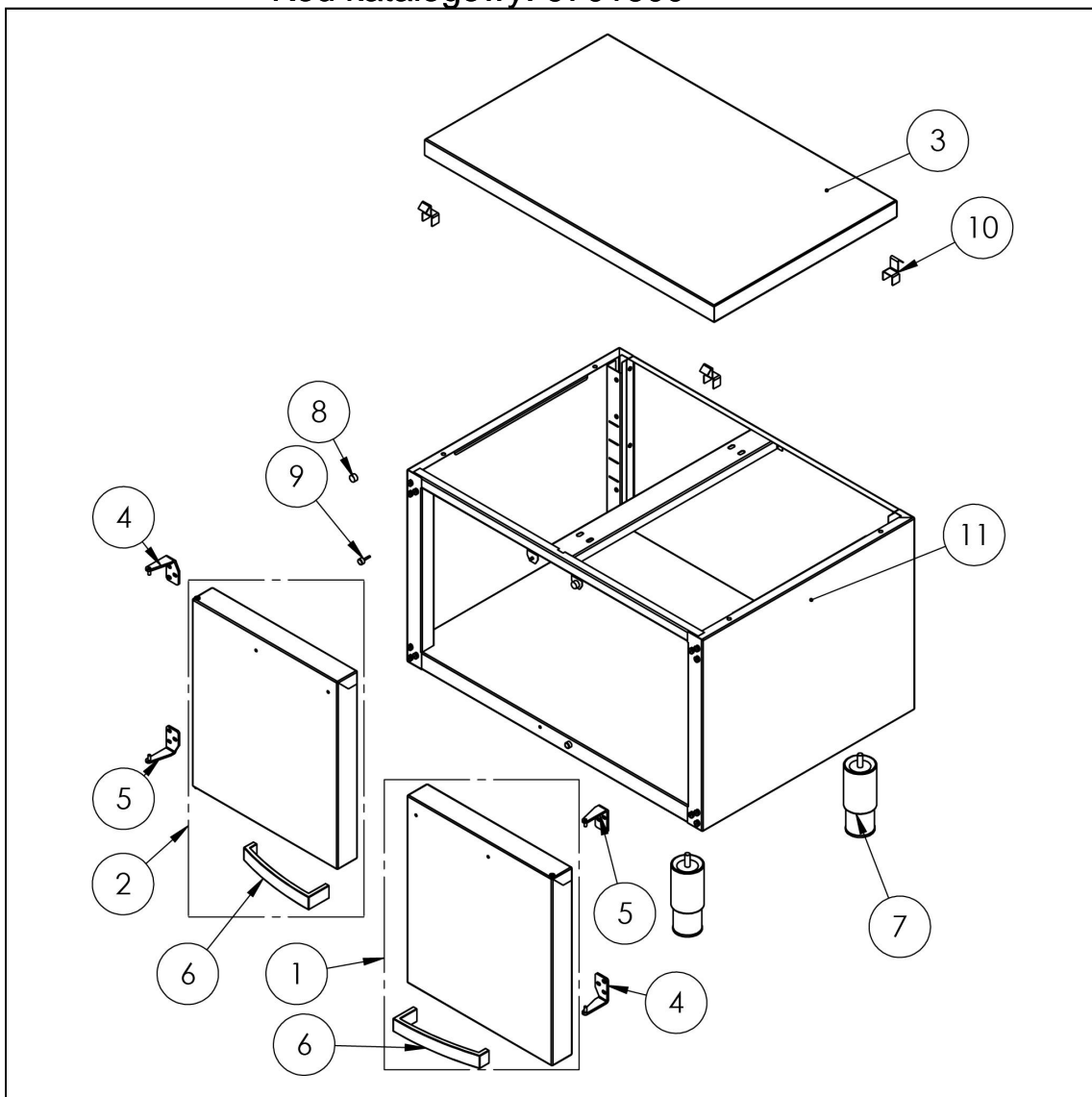


podstawa szkieletowa, 1200 mm

Kod katalogowy: 9701600



Nr części (V nr rys.-nr części z rysunku)	Nazwa	Kod
V9701600-01	Nie dotyczy tego modelu produktu	
V9701600-02	Nie dotyczy tego modelu produktu	
V9701600-03	Nie dotyczy tego modelu produktu	
V9701600-04	Nie dotyczy tego modelu produktu	
V9701600-05	Nie dotyczy tego modelu produktu	
V9701600-06	Nie dotyczy tego modelu produktu	
V9701600-07	Stopka okrągła	C007292
V9701600-08	Nie dotyczy tego modelu produktu	
V9701600-09	Nie dotyczy tego modelu produktu	
V9701600-10	Nie dotyczy tego modelu produktu	
V9701600-11	Korpus	