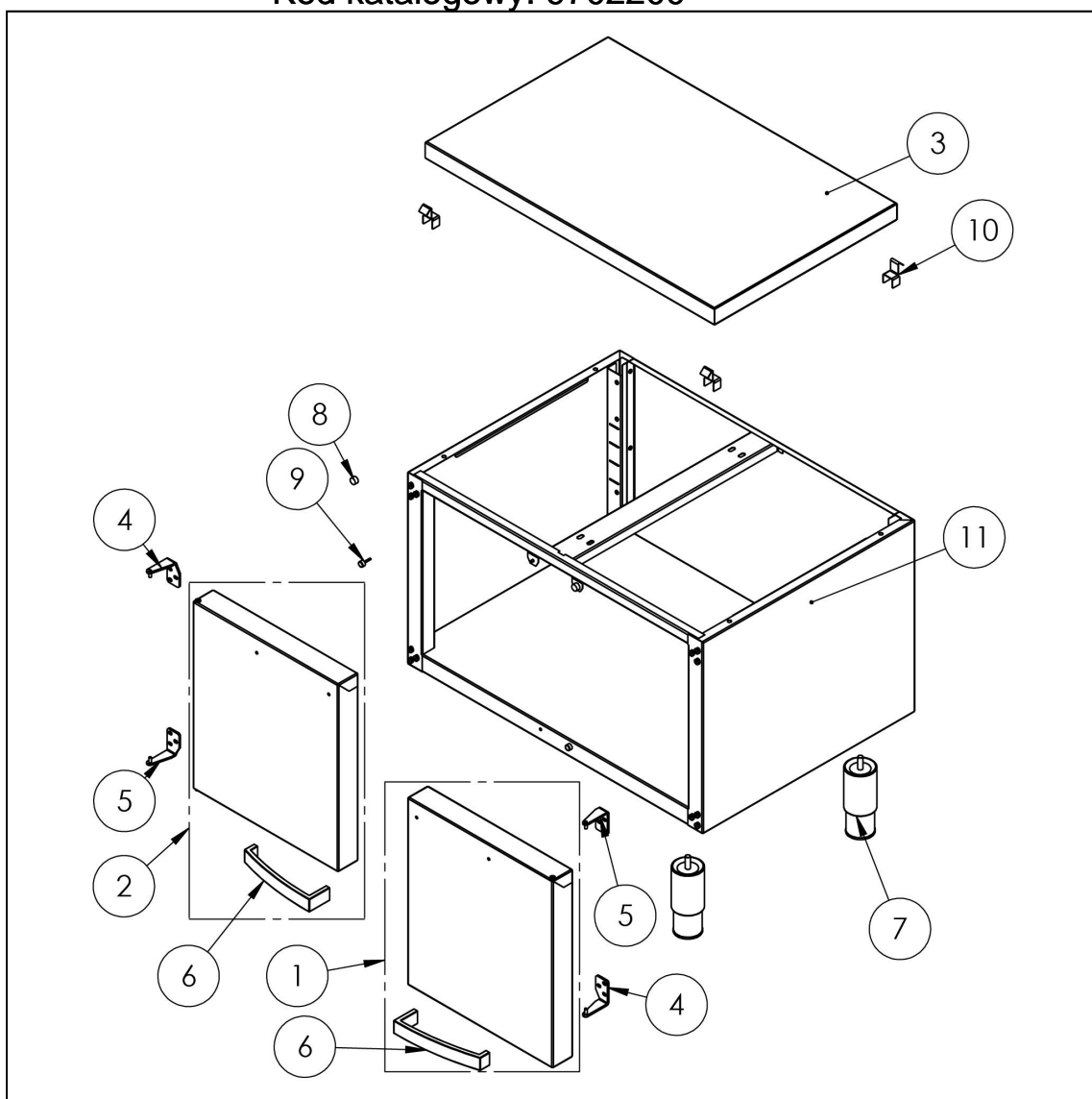


podstawa neutralna, otwarta, 400 mm

Kod katalogowy: 9702200



| Nr części (V nr rys.-nr części z rysunku) | Nazwa | Kod |
|--|----------------------------------|---------|
| V9702200-01 | Nie dotyczy tego modelu produktu | |
| V9702200-02 | Nie dotyczy tego modelu produktu | |
| V9702200-03 | Półka 400 | C011142 |
| V9702200-04 | Nie dotyczy tego modelu produktu | |
| V9702200-05 | Nie dotyczy tego modelu produktu | |
| V9702200-06 | Nie dotyczy tego modelu produktu | |
| V9702200-07 | Stopka okrągła | C007292 |
| V9702200-08 | Nie dotyczy tego modelu produktu | |
| V9702200-09 | Nie dotyczy tego modelu produktu | |
| V9702200-10 | Zaczep półki | C008757 |
| V9702200-11 | Korpus | |