

**KUCHNIA ELEKTRYCZNA Z PIEKARNIKIEM · ELEKTROHERD MIT
BACKOFEN · ELECTRIC STOVE WITH OVEN**

9715000, 9716000, 9717000, 9718000

v.1-01.2018



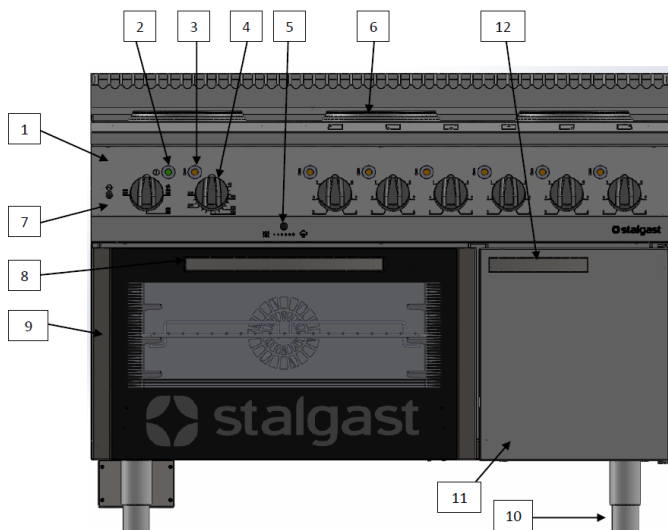
PL
3-10

DE
11-18

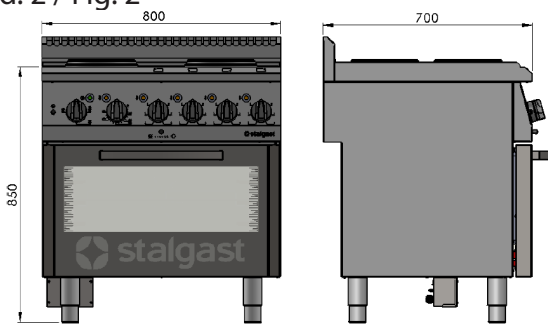
EN
19-26

Instrukcja obsługi · Bedienungsanleitung · Instruction manual

Rys. 1 / Bild.1 / Fig. 1

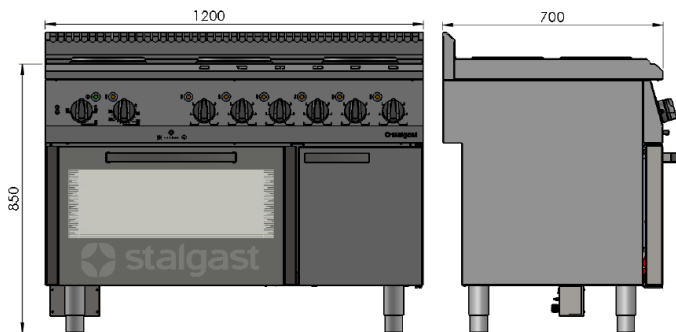


Rys. 2 / Bild. 2 / Fig. 2



9715000, 9716000

Rys. 3 / Bild. 3 / Fig. 3



9717000, 9718000

Dziękujemy Państwu za zakup naszego produktu. Przed pierwszym użyciem prosimy dokładnie zapoznać się z niniejszą instrukcją obsługi. Kopiowanie niniejszej instrukcji bez zgody producenta jest zabronione. Zdjęcia oraz rysunki mają charakter poglądowy i mogą różnić się od zakupionego urządzenia.

UWAGA: Instrukcję należy przechowywać w bezpiecznym oraz dostępnym dla personelu miejscu. Producent zastrzega sobie prawo do zmiany parametrów technicznych urządzeń bez zapowiedzi.

I. INSTRUKCJE BEZPIECZEŃSTWA

- **Uwaga! Jeżeli urządzenie zostało uszkodzone podczas transportu nie wolno go podłączać!**
- Nieprawidłowa obsługa i niewłaściwe użytkowanie może spowodować poważne uszkodzenie urządzenia lub zranienie osób.
- Urządzenie może być stosowane wyłącznie w celu, do którego zostało zaprojektowane.
- Producent nie ponosi żadnej odpowiedzialności za szkody spowodowane nieprawidłową obsługą i niewłaściwym użytkowaniem urządzenia.
- W czasie użytkowania zabezpiecz urządzenie i wtyczkę przewodu zasilającego przed kontaktem z wodą lub innymi płynami. W przypadku, gdyby przez nieuwagę urządzenie wpadło do wody lub zostało zalane wodą, należy natychmiast wyciągnąć wtyczkę z gniazda zasilającego, a następnie zlecić kontrolę urządzenia specjalście.

Nieprzestrzeżenie tej instrukcji może spowodować zagrożenie życia.

- Nigdy nie otwieraj samodzielnie obudowy urządzenia.
- Nie wkładaj żadnych przedmiotów w otwory w obudowie urządzenia.
- Nie dotykaj wtyczki przewodu zasilającego wilgotnymi rękami.
- Regularnie kontroluj stan wtyczki i przewodu zasilającego. W przypadku wykrycia uszkodzenia wtyczki lub przewodu zasilającego, zleć naprawę w wyspecjalizowanym punkcie naprawczym.
- W przypadku, gdy urządzenie spadnie lub ulegnie uszkodzeniu w inny sposób, przed dalszym użytkowaniem zawsze zleć przeprowadzenie kontroli i ewentualną naprawę w wyspecjalizowanym punkcie naprawczym.
- Nigdy nie naprawiaj urządzenia samodzielnie - może to spowodować zagrożenie życia.
- Zabrania się dokonywania przeróbek i napraw przez osoby nieupoważnione.
- Chroń przewód zasilający przed kontaktem z ostrymi lub gorącymi przedmiotami, a także z dala od otwartego źródła ognia. Jeżeli chcesz odłączyć urządzenie z gniazda zasilającego, zawsze chwytaj za wtyczkę, nigdy nie ciągnij za przewód zasilający.
- Zabezpiecz przewód zasilający aby nikt przez omyłkę nie wyciągnął go z gniazda zasilającego lub się o niego nie potknął.
- Kontroluj funkcjonowanie urządzenia w czasie użytkowania.
- Nie należy zezwalać na użytkowanie urządzenia przez osoby niepełnoletnie, osoby upośledzone fizycznie lub umysłowo oraz upośledzone pod względem zdolności ruchowej, a także osoby nieposiadające odpowiedniego doświadczenia i wiedzy dotyczącej właściwego użytkowania urządzenia. Wyżej wymienione osoby mogą obsługiwać urządzenie jedynie pod nadzorem osoby odpowiedzialnej za bezpieczeństwo.
- Jeżeli urządzenie nie jest w danej chwili użytkowane lub jest właśnie czyszczone, zawsze odłącz je od źródła zasilania, wyciągając wtyczkę z gniazda zasilającego.
- **UWAGA: Jeżeli wtyczka przewodu zasilającego jest podłączona do gniazda zasilającego, urządzenie cały czas pozostaje pod napięciem.**
- Wyłącz urządzenie, zanim wyciągniesz wtyczkę z gniazda zasilającego.
- Urządzenie po zainstalowaniu musi być widoczne i łatwo dostępne.
- Należy zapewnić łatwość dostępu do wtyczki nieodłączalnego przewodu zasilającego.

2. ZASADY BHP

W celu zapobiegania porażeniom oraz porażeniom prądem elektrycznym należy przestrzegać podanych poniżej zasad bezpieczeństwa:

- Personel korzystający z urządzenia musi być przeszkolony w zakresie bezpiecznej obsługi urządzenia zgodnie z informacjami zawartymi w niniejszej instrukcji, a także znać podstawowe zasady użytkowania urządzeń elektrycznych i bezpieczeństwa w miejscu pracy. W wymienionym wyżej zakresie należy przeprowadzać dla obsługującego urządzenie personelu szkolenia wstępne (przed pierwszym uruchomieniem urządzenia przez danego pracownika) oraz okresowe.
- Nie zostawiać włączonego urządzenia bez opieki. Odłączaj urządzenie od zasilania kiedy nie jest używane oraz przed przystąpieniem do prac konserwacyjnych.
- Niedozwolone jest włączanie urządzenia, jeżeli którykolwiek element grzewczy i/lub element kontro-

lny został uszkodzony. Przed uruchomieniem upewnij się, że urządzenie jest sprawne oraz że zostało przygotowane do pracy zgodnie z niniejszą instrukcją.

- Należy upewnić się czy przewód zasilania nie dotyka gorących powierzchni urządzenia, oraz czy nie jest narażony na przecięcie.
- Zabronione jest polewanie wodą płyt grzewczych, zwłaszcza gdy te są nagrzane. Może to doprowadzić do pęknięcia płyt i dostania się wody do elementów instalacji elektrycznej. Należy też unikać sytuacji w której zawartość garnków wylewa się na urządzenie (np. na skutek niekontrolowanego wrzenia zawartości)
- W trakcie pracy urządzenie nagrzewa się - należy uważać na możliwość poparzenia się przy kontakcie z jego powierzchnią. Po wyłączeniu urządzenia jego temperatura spada powoli. Przed transportem albo jakimikolwiek czynnościami konserwacyjnymi upewnij się, że temperatura urządzenia spadła do bezpiecznego poziomu.
- W trakcie pracy z urządzeniem ręce osoby obsługującej muszą być suche (by uniknąć spadania kropeł cieczy z rąk na rozgrzane płyty grzewcze), a do zdejmowania ciepłych pokryw i garnków należy używać rękawic ochronnych.
- Urządzenia nie należy myć pod bieżącą wodą.
- Jakiegokolwiek naprawy urządzenia mogą być wykonywane wyłącznie przez wykwalifikowany personel techniczny (serwis techniczny).
- Obróbkę termiczną potrawy należy prowadzić przy zamkniętych drzwiach piekarnika.
- Potrawy w piekarniku należy umieszczać jedynie w naczyniach odpornych na działanie wysokich temperatur. Zabronione jest stosowanie innych pojemników (np. z tworzyw sztucznych) oraz umieszczanie w piekarniku innych przedmiotów niż żywność oraz naczyń w których są obrabiane termicznie. Nie przestrzeganie powyższych zasad może prowadzić do uszkodzenia piekarnika i pożaru.

3. DANE TECHNICZNE

Wyposażenie frontu urządzenia (strona 2):

1 - Panel sterujący, **2** - Lampka zielona (sygnalizuje zasilanie urządzenia), **3** - Lampka pomarańczowa (sygnalizuje aktywny proces grzania), **4** - Pokrętko sterujące, **5** - Szyber piekarnika, **6** - Płyta grzewcza, **7** - Termostat bezpieczeństwa, **8** - Uchwyt drzwi piekarnika, **9** - Drzwi piekarnika, **10** - Stopka regulowana, **11** - Drzwi szafki (występują w urządzeniach 9717000, 9718000), **12** - Uchwyt drzwi szafki,

Parametry techniczne urządzenia				
Typ	Kuchnia elektryczna z piekarnikiem			
Model	9715000	9716000	9717000	9718000
Ilość płyt grzewczych	4		6	
Łączna moc płyt grzewczych	10400 W		15600 W	
Moc piekarnika	7050 W			
Zasilanie	400 V, 50Hz			
Wymiary piekarnika	660x445x285 mm	660x545x285 mm	660x445x285 mm	660x545x285 mm
Wymiary rusztu	600x400 oraz GN 1/1	650x530 oraz GN 2/1	600x400 oraz GN 1/1	650x530 oraz GN 2/1
Wymiary zewnętrzne	800x700x850 mm		1200x700x850 mm	
Przewód zasilający	5x4 mm ²		5x6 mm ²	

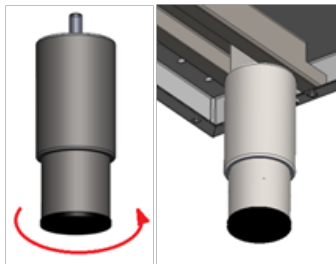
Charakterystyka elementów grzewczych:

- Moc cieplna płyty grzewczej: 2600W
- Zabezpieczenie: Ogranicznik temperatury obniżający moc płytki w przypadku eksploatacji bez odbioru ciepła.
- Moc grzałki górnej 3000W
- Moc grzałki dolnej 4000W
- Moc wentylatora 35W

- Moc żarówki oświetlenia 25W

4. INSTALACJA

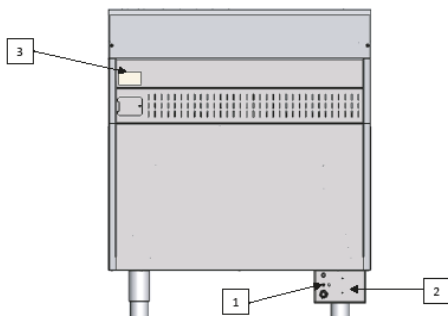
- Po rozpakowaniu należy sprawdzić, czy urządzenie nie ma widocznych uszkodzeń. **Jeżeli urządzenie zostało uszkodzone podczas transportu nie wolno go podłączać!**
- Przed pierwszym uruchomieniem należy usunąć folię ochronną z urządzenia. Powierzchnie zewnętrzne umyć ściereczką nasączoną ciepłą wodą z dodatkiem środka odtłuszczającego, a następnie osuszyć. Nie stosować środków mogących zarysować powierzchnię.
- Kuchnię należy ustawić na twardym i stabilnym podłożu w pomieszczeniu przeznaczonym do eksploatacji kuchni, spełniającym przepisy prawa budowlanego, a następnie wypoziomować za pomocą regulowanych stopek (Rys. 4)



Rysunek 4. Poziomowanie urządzenia

Warunki przyłączenia do sieci elektrycznej:

- Należy sprawdzić, czy napięcie w sieci energetycznej odpowiada napięciu wskazanemu na tabliczce znamionowej urządzenia (Rys. 5 Poz. 3)
- Aby podłączyć urządzenie do sieci elektrycznej należy dokonać podłączenia przewodu zasilającego do skrzynki zaciskowej znajdującej się na tylnej ścianie urządzenia (Rys. 5 Poz. 2). **Przewód zasilający z wtyczką NIE JEST częścią zestawu i należy go dokupić.**
- Urządzenie obowiązkowo należy przyłączyć do instalacji wyrównującej potencjały elektryczne za pomocą śruby ekwipotencjalnej (Rys. 5 Poz. 1) znajdującej się na spodzie urządzenia przy skrzynce zaciskowej. Jest ona oznaczona następującym symbolem:

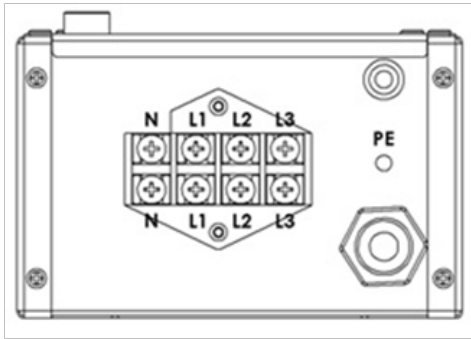


Elementy panelu tylnego urządzenia:

1. Śruba ekwipotencjału
2. Skrzynka zaciskowa
3. Tabliczka znamionowa

Rysunek 5. Widok od tyłu na urządzenie 9715000. Urządzenia 9716000, 9717000 oraz 9718000 są wyposażone analogicznie.

Przewód zasilający powinien być przewodem giętkim, olejoodpornym, z żyłą uziemiającą, o powłoce polichloroprenowej - może być przygotowany przez wytwórcę i dostępny u niego lub w specjalistycznych zakładach naprawczych!



PE – przewód ochronny (żółto-zielony)

N – przewód neutralny (niebieski)

L1, L2, L3 – przewody fazowe (pozostałe kolory)

Rysunek 6. Podłączenie urządzenia do instalacji elektrycznej

- Podłączenia urządzenia do sieci elektrycznej może dokonać wyłącznie osoba z uprawnieniami elektrycznymi.
- Urządzenie należy podłączyć do gniazda trójfazowego zasilanego prądem elektrycznym 400V 50Hz wyposażonego w wyłącznik z zabezpieczeniem różnicowo-prądowym $I_n = 30\text{mA}$ za pomocą wtyczki lub bezpośrednio do instalacji zasilającej.

Aby przyłączyć urządzenie do instalacji wyrównującej potencjały elektryczne należy:

- odkręcić nakrętkę na śrubie
- wprowadzić przewód ekwipotencjału
- przykręcić nakrętkę do oporu
- drugi koniec przewodu ekwipotencjalnego podłączyć do szyny wyrównawczej.



Rysunek 7. Podłączenie urządzenia do instalacji wyrównującej potencjały elektryczne.

UWAGA!!! Należy przeprowadzić proces „wypalenia” urządzenia podczas pierwszego użycia wg. poniższych punktów:

- zainstalować urządzenie zgodnie z powyższą instrukcją

Płyty grzewcze

- ustawić pokrętła sterujące wszystkich płyt (Rys.9 Poz.2) w pozycji '6'.
- odczekać około 15 minut, po czym można przystąpić do pracy

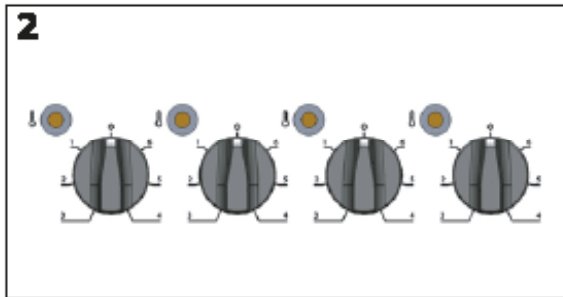
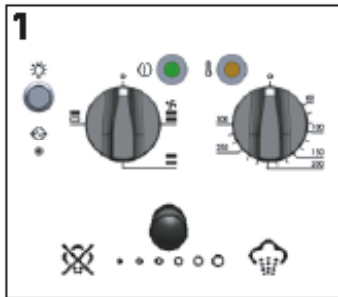
Piekarnik

- ustawić pokrętło sterujące trybem pracy piekarnika w pozycji '3' (Rys.11/Rys.12 Poz.3)
- ustawić pokrętło sterujące temperaturą (Rys.11/Rys.12 Poz.4) w położeniu odpowiadającemu maksymalnej temperaturze (rozgrzanie urządzenia do zadanej temperatury zasygnalizuje zgaśnięcie pomarańczowej lampki sygnalizacyjnej)
- odczekać około 15 minut, po czym można przystąpić do pracy

Po przeprowadzeniu powyższego procesu można przystąpić do normalnej pracy z urządzeniem. Podczas pierwszego uruchomienia fabrycznie nowej kuchni następuje wydzielanie się nieprzyjemnych zapachów pochodzących z naturalnego wypalania się zakonserwowanych grzałek. Zapachy po pierwszym wypaleniu znikną.

5. OBSŁUGA

Przed włączeniem urządzenia należy się upewnić, że zostało ono poprawnie zainstalowane, oraz jego stan techniczny pozwala na bezpieczną eksploatację.



1 - Elementy panelu przedniego sterujące pracą piekarnika elektrycznego

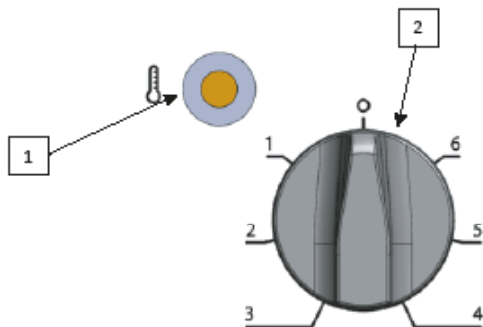
2 - Elementy panelu przedniego sterujące pracą kuchni elektrycznej

Rysunek 8. Panel sterujący urządzenia

5.1. Obsługa płyt grzewczych

Do obsługi płyt grzewczych służą cztery/sześć pokręteł (w zależności od modelu) po prawej stronie panelu sterującego.

- Przed rozpoczęciem pracy pokrętko sterujące (Rys.9 Poz. 2) powinno być ustawione w pozycji „0”.
- Aby włączyć urządzenie należy przekręcić pokrętko w lewą stronę i ustawić docelową temperaturę (pozycja 1 – minimalna moc urządzenia, pozycja 6 – maksymalna). Proces podgrzewania płyty grzewczej sygnalizowany jest pomarańczową lampką sygnalizacyjną (rys. 9 Poz.1).
- Kuchnia jest wyposażona w ograniczniki temperatury obniżające moc płyt grzewczych w przypadku eksploatacji bez odbioru ciepła
- W celu wyłączenia kuchni należy ustawić pokrętko w pozycji „0” ruchem zgodnym do wskazówek zegara (lampka sygnalizacyjna zgaśnie) i odłączyć zasilanie elektryczne.



1. Lampka sygnalizacyjna

2. Pokrętko sterujące

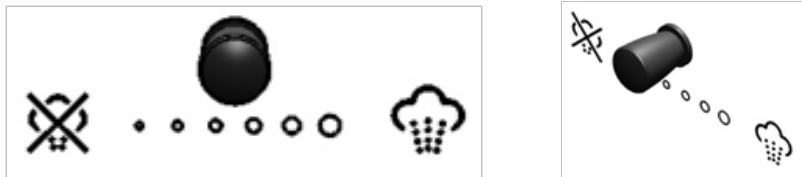
Rysunek 9. Elementy sterujące płyt grzewczych

5.2. Obsługa piekarnika

Do obsługi piekarnika służą dwa pokrętkła po lewej stronie panelu sterującego.

- Lewe pokrętko wyboru trybu pracy na panelu sterującym piekarnika należy przekręcić w pozycję 1, 2 lub 3 (załącza się zielona lampka) (Rys. 11 / Rys. 12)
- Drugim pokrętkiem termostatu należy ustawić temperaturę grzania piekarnika.
- Włączenie piekarnika jest sygnalizowane zapaleniem się lampki sygnalizacyjnej pomarańczowej.
- Świecenie się pomarańczowej lampki sygnalizuje pracę piekarnika. Zgaśnięcie tej lampki jest sygnałem uzyskania przez piekarnik nastawionej temperatury. W trakcie pracy piekarnika pomarańczowa lampka będzie się okresowo włączać i wyłączać (utrzymywanie temperatury wewnątrz komory piekarnika).
- Komora piekarnika jest wyposażona w kominiek służący do odprowadzenia pary z komory piekarni-

ka. Sterowanie przepływem przez kominek odbywa się za pomocą dźwigni umieszczonej na panelu sterującym (Rys. 10). Dźwignia wciśnięta oznacza kominek całkowicie zamknięty. Wyciągając dźwignię z panelu otwieramy go zwiększając przepływ.



Rysunek 10. Sterowanie odprowadzeniem z komory.

Wyłączenie piekarnika:

- w celu wyłączenia piekarnika należy oba pokręta należy ustawić w pozycji przedstawionej na obrazku jn. Lampki sygnalizacyjne powinny zgasnąć.

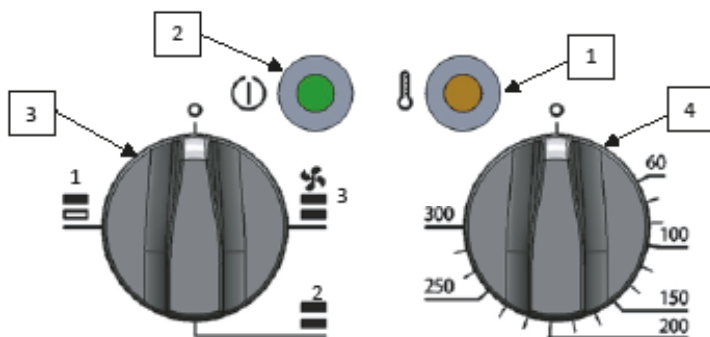
Oznaczenia piekarnika wyposażonego w 3 systemy grzania (Rys. 11) w modelach 9715000 oraz 9717000:

Pozycja 1- Piekarnik nagrzewany jest przy pomocy grzałki górnej

Pozycja 2- Piekarnik nagrzewany jest przy pomocy grzałki dolnej

Pozycja 3- Piekarnik nagrzewany jest przy pomocy grzałki górnej, dolnej oraz wentylatora , który wytwarza ruch powietrza (korzystanie z takiego sposobu ogrzewania pozwala na równomierny obieg ciepła wokół potrawy umieszczonej w piekarniku).

W razie awarii urządzenia, zadziała termostat bezpieczeństwa. Po usunięciu usterki należy wcisnąć przycisk termostatu bezpieczeństwa, aby móc kontynuować pracę z urządzeniem.



1. Lampka sygnalizacyjna pracy

2. Lampka sygnalizacyjna zasilania

3. Pokręto sterujące trybem pracy oraz oświetleniem komory piekarnika

4. Pokręto sterujące temperaturą

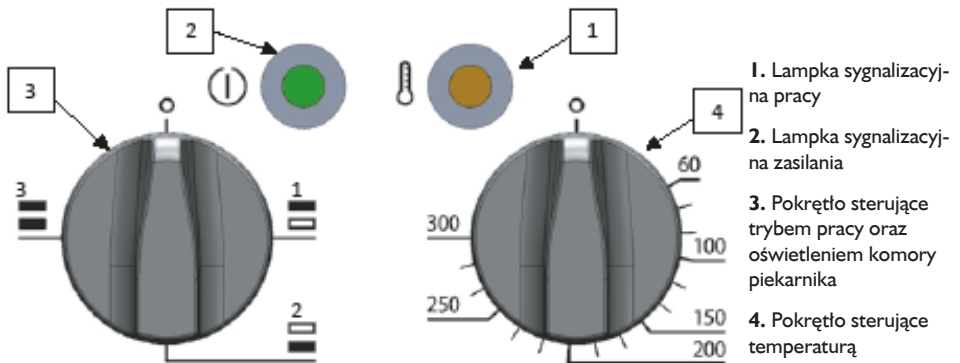
Rysunek 11. Elementy sterujące piekarnika – 3 systemy grzania

Oznaczenia piekarnika wykorzystującego statyczny system grzania (Rys. 12) w modelach 9716000 oraz 9718000:

Pozycja 1- Piekarnik nagrzewany jest przy pomocy grzałki górnej

Pozycja 2- Piekarnik nagrzewany jest przy pomocy grzałki dolnej

Pozycja 3- Piekarnik nagrzewany jest przy pomocy grzałki górnej i dolnej



Rysunek 12. Elementy sterujące piekarnika statycznego

UWAGA!

- Obróbkę termiczną potrawy należy prowadzić przy zamkniętych drzwiach piekarnika.
- W trakcie pracy piekarnika zarówno jego drzwi jak i całe urządzenie nagrzewa się. By uniknąć poparzeń w trakcie pracy z piekarnikiem (np. podczas otwierania jego drzwi) należy używać stosowną odzież ochronną (np. rękawice odporne na działanie podwyższonej temperatury)
- Potrawy w piekarniku należy umieszczać jedynie w naczyniach odpornych na działanie wysokich temperatur. Zabronione jest stosowanie innych pojemników (np. z tworzyw sztucznych) oraz umieszczanie w piekarniku innych przedmiotów niż żywność oraz naczyń w których są obrabiane termicznie. Nie przestrzeganie powyższych zasad może prowadzić do uszkodzenia piekarnika i pożaru

Urządzenia nie należy przenosić, gdy:

- przewód zasilający jest podłączony do gniazda,
- powierzchnia urządzenia nie jest wystudzona,
- na kuchni, w piekarniku lub szafce znajdują się jakiegokolwiek przedmioty

6. KONSERWACJA

Przed rozpoczęciem jakichkolwiek czynności konserwacyjnych należy odłączyć urządzenie od źródła zasilania.

Codzienna konserwacja polega na zdjęciu wszystkich naczyń z urządzenia i przemyciu elementów kuchni za pomocą szmatki zwilżonej w wodzie z płynem do mycia naczyń a następnie wytarcia czystą szmatką do sucha. Codziennie należy sprawdzić stan grzałek oraz stan pokręteł i przełączników na których są osadzone pokręta. Wykryte uszkodzenia eliminują dany element grzewczy i/lub całe urządzenie z eksploatacji – należy taką usterkę zgłosić do serwisu.

Raz na miesiąc należy sprawdzić, czy:

- stan instalacji elektrycznej urządzenia jest prawidłowy (przewód zasilający nie został uszkodzony, płyty grzewcze nie noszą śladów pęknięć, itp.)
- wszystkie elementy urządzenia pracują prawidłowo.

Raz na rok należy serwisować urządzenie w celu sprawdzenia stopnia jego zużycia i wykrycia ewentualnych usterek elementów i części.

W przypadku wykrycia jakiegokolwiek awarii należy zgłosić ją do wyspecjalizowanego serwisu technicznego celem uzyskania pomocy w jej usunięciu.

Konserwacje wykonywane raz na miesiąc, coroczne serwisowanie oraz naprawy urządzenia mogą być wykonywane wyłącznie przez wykwalifikowany personel techniczny (serwis techniczny).

7. USUWANIE ZUŻYTYCH URZĄDZEŃ

Informacja dla użytkowników o prawidłowych zasadach postępowania ze zużytym sprzętem elektrycznym i elektronicznym.

- Zostaw stary sprzęt w sklepie, w którym kupujesz nowe urządzenie. Każdy sklep ma obowiązek

nieodpłatnego przyjęcia starego sprzętu jeśli kupimy w nim nowy sprzęt tego samego typu i w tej samej ilości. Warunkiem jest dostarczenie sprzętu do sklepu na swój koszt.

- **Odnieś zużyty sprzęt do punktu zbierania.** Informację o najbliższej lokalizacji znajdziecie Państwo na gminnej stronie internetowej lub tablicy ogłoszeń urzędu gminy, a także na www.electro-system.pl.
- **Zostaw sprzęt w punkcie serwisowym.** Jeżeli naprawa sprzętu jest nieopłacalna lub niemożliwa ze względów technicznych, serwis jest zobowiązany do nieodpłatnego przyjęcia tego urządzenia.
- **Oddaj zużyty sprzęt nie ruszając się z domu.** Jeśli nie mają Państwo czasu lub możliwości przewiezienia swojego sprzętu do punktu zbiórki, można skorzystać z usług specjalistycznych firm.

Pamiętaj! Nie wyrzucaj zużytego sprzętu łącznie z innymi odpadami

Grożą Ci za to wysokie kary pieniężne.



Symbol przekreślonego kosza na śmieci na produkcie, jego opakowaniu lub instrukcji oznacza, że produktu nie wolno wyrzucać do zwykłych pojemników na odpady. Obowiązkiem użytkownika jest przekazanie zużytego sprzętu do wyznaczonego punktu zbiórki w celu właściwego jego przetworzenia.

W0003390WZ

PL

8. GWARANCJA

Sprzedawca odpowiada z tytułu rękojmi bądź gwarancji.

W przypadku stwierdzenia uszkodzeń wynikających z powstania osadów wapnia w urządzeniu, nie podlegają one naprawie gwarancyjnej. Gwarancja nie obejmuje także: uszkodzeń powstałych w wyniku działania sił zewnętrznych takich jak wyładowania atmosferyczne, zmiana napięcia zasilania, nieprawidłowego ustawienia wartości napięcia elektrycznego, zasilanie z nieodpowiedniego gniazda zasilania, mechanicznych, termicznych, chemicznych uszkodzeń sprzętu i wywołanych nimi wad.

Wymianie gwarancyjnej nie podlegają takie elementy jak: żarówki, elementy gumowe, elementy grzewcze zniszczone kamieniem kotłowym, śruby oraz elementy ulegające naturalnemu zużyciu np; palniki, uszczelki gumowe oraz wszelkiego rodzaju elementy uszkodzone mechanicznie.

Wir danken Ihnen für den Kauf unseres Produktes. Vor der ersten Benutzung möchten wir Sie bitten, sich gründlich mit der vorliegenden Gebrauchsanweisung bekanntzumachen. Das Kopieren der vorliegenden Gebrauchsanweisung ist ohne die Genehmigung des Herstellers verboten. Fotoaufnahmen und Zeichnungen dienen nur dem Überblick und können sich von dem gekauften Gerät unterscheiden.

ACHTUNG: Die Gebrauchsanweisung sollte an einem sicheren und für das Personal zugänglichen Ort aufbewahrt werden. Der Hersteller behält sich das Recht vor, ohne Ankündigung die technischen Parameter der Geräte zu ändern.

I. SICHERHEITSHINWEISE

- **Achtung! Falls das Gerät während des Transports beschädigt wurde, darf es nicht angeschlossen werden!**
- Die falsche Bedienung und Nutzung kann ernsthafte Schäden am Gerät oder Verletzung von Personen verursachen.
- Das Gerät darf ausschließlich zu dem Zwecke verwendet werden, für den es entworfen wurde.
- Der Hersteller übernimmt keine Haftung für die Schäden, die aus falscher Bedienung und Nutzung des Gerätes resultieren.
- Während der Nutzung bewahren Sie das Gerät und den Stecker des Stromkabels vor dem Kontakt mit Wasser oder anderen Flüssigkeiten. Falls das Gerät aus Unachtsamkeit ins Wasser gefallen ist oder mit Wasser begossen wurde, sollte man sofort den Stecker aus der Steckdose ziehen und als nächstes das Gerät zur Kontrolle einem Spezialisten überlassen.

Nichtbefolgung dieser Anleitung kann lebensgefährlich sein.

- Öffnen Sie nie das Gehäuse des Gerätes.
- Legen Sie keine Gegenstände in die Öffnungen des Gehäuses des Gerätes hinein.
- Berühren Sie den Stecker des Stromkabels nie mit feuchten Händen.
- Kontrollieren Sie regelmäßig den Zustand des Stromkabels. Falls eine Beschädigung des Steckers oder des Stromkabels entdeckt wird, überlassen Sie die Reparatur einer entsprechenden Servicestelle.
- Wenn das Gerät fallen oder auf andere Weise Schaden nehmen sollte, überlassen Sie das Gerät zur Kontrolle und eventueller Reparatur einer entsprechenden Servicestelle.
- Niemals das Gerät selber reparieren – dies kann lebensgefährlich sein.
- Es ist unbefugten Personen untersagt, Änderungen und Reparaturen am Gerät durchzuführen.
- Den Stromkabel vor dem Kontakt mit scharfen und heißen Gegenständen und vor offenem Feuer bewahren. Wenn Sie das Gerät von der Steckdose trennen wollen, greifen Sie immer den Stecker, ziehen Sie nie an dem Stromkabel.
- Stellen Sie sicher, dass niemand versehentlich den Stromkabel aus der Steckdose zieht oder über ihn stolpert.
- Kontrollieren Sie die Funktion des Gerätes während des Nutzung.
- Man sollte den Minderjährigen, physisch oder psychisch Kranken und in der Beweglichkeit eingeschränkten Personen sowie solchen, die keine entsprechende Erfahrung und Wissen bezüglich des richtigen Nutzens des Gerätes besitzen die Bedienung des Gerätes untersagen. Die oben genannten Personen dürfen das Gerät nur unter Aufsicht einer für die Sicherheit verantwortlichen Person bedienen.
- Wenn das Gerät gerade nicht benutzt wird oder gerade gereinigt wird, sollten Sie es immer vom Netz trennen, den Stecker aus der Steckdose ziehen.
- **ACHTUNG: Wenn der Stecker des Stromkabels an das Stromnetz angeschlossen ist, bleibt das Gerät die ganze Zeit unter Spannung.**
- Schalten Sie das Gerät aus, bevor Sie den Stecker aus dem Stromnetz ziehen.
- Nach der Installation sollte das Gerät gut sichtbar und leicht zugänglich sein.
- Man sollte sicherstellen, dass der Stecker des nicht abtrennbaren Stromkabels leicht zugänglich ist.

2. ARBEITSSCHUTZVORSCHRIFTEN

Zum Zwecke der Vermeidung von Verbrennungen und Verletzungen durch Strom sollten die unten aufgeführten Sicherheitsregeln beachtet werden:

- Das das Gerät benutzende Personal sollte im Bereich der sicheren Bedienung des Gerätes, gemäß den Informationen in der vorliegenden Bedienungsanleitung, geschult werden und auch die Grundregeln der Benutzung der Elektrogeräte und der Arbeitsplatzsicherheit kennen. In dem oben genannten Bereich sollte für das das Gerät bedienende Personal eine einführende Schulung (vor der ersten Inangangsetzung

- des Gerätes durch einen Mitarbeiter) und weitere regelmäßige Schulungen durchgeführt werden.
- Das eingeschaltete Gerät nicht unbeaufsichtigt lassen. Das Gerät von dem Stromnetz trennen, wenn es nicht benutzt wird sowie vor dem Beginn der Wartungsarbeiten.
 - Es ist untersagt, das Gerät einzuschalten, falls irgendein Heizelement und / oder Kontrollelement beschädigt wurde. Vor der Ingangsetzung sicherstellen, dass das Gerät funktionsfähig ist und dass es gemäß der vorliegenden Anleitung zum Betrieb vorbereitet wurde.
 - Sicherstellen, dass der Stromkabel keine heißen Flächen des Gerätes berührt und sich nicht in der Heizkammer befindet oder durchgeschnitten werden kann.
 - Es ist untersagt, die Heizplatten mit Wasser zu begießen, insbesondere, wenn diese erhitzt sind. Dies kann zum Reißen der Platten und zum Gelangen des Wassers zu den Elementen der elektrischen Installation führen. Man sollte auch die Situation vermeiden, in der der Inhalt der Töpfe auf das Gerät herausfließt (z.B. infolge eines unkontrollierten Kochens des Inhalts).
 - Während des Betriebes wärmt sich das Gerät auf. Man sollte Acht darauf geben, dass man sich nicht beim Kontakt mit der Geräteroberfläche sowie mit dem Öl in der Kammer verbrennt. Nach der Ausschaltung des Gerätes sinkt die Temperatur langsam. Vor dem Transport oder irgendwelchen Wartungsmaßnahmen sicherstellen, dass die Temperatur des Gerätes sich auf eine sichere Stufe herabsenkte.
 - Während der Arbeit mit dem Gerät sollten die Hände der bedienenden Person trocken sein (um das Heruntertropfen der Flüssigkeit auf die erhitzten Heizplatten zu vermeiden); zum Abnehmen warmer Deckel und Töpfe sollte man Schutzhandschuhe benutzen.
 - Das Gerät darf nicht unter laufendem Wasser gewaschen werden.
 - Jegliche Reparaturen an dem Gerät können ausschließlich durch ein qualifiziertes technisches Personal (technischen Service) durchgeführt werden
 - Die thermische Bearbeitung der Speise sollte bei geschlossener Tür des Backofens durchgeführt werden.
 - Die Speisen sollten in den Backofen nur in einem gegen hohe Temperaturen beständigen Geschirr hineingestellt werden. Es ist verboten, andere Behälter (z.B. aus Kunststoff) zu verwenden und in dem Backofen andere Gegenstände als Nahrungsmittel oder ein anderes Geschirr zu platzieren. Die Nichtbefolgung obiger Vorschriften kann zur Beschädigung des Backofens und zum Brand führen.

3. TECHNISCHE DATEN DES GERÄTES

Die Frontalausstattung des Gerätes (seite 2):

1 - Steuerungspanel, **2** - Grünes Lämpchen (signalisiert die Stromversorgung des Gerätes), **3** - Orangefarbenes Lämpchen (signalisiert den aktiven Erhitzungsprozess), **4** - Drehknopf der Steuerung, **5** - Backofenschieber, **6** - Heizplatte, **7** - Sicherheitsthermostat, **8** - Türgriff des Backofens, **9** - Ofen Tür, **10** - Regulierbarer Fuß, **11** - Schranktüren (treten bei Geräten SL32612S, SL32611S auf), **12** - Griff der Schranktür,

Technische Parameter des Gerätes				
Typ	Elektroherd mit backofen			
Modell	SL32412S	SL30411S	SL32612S	SL32611S
Anzahl der Heizplatten	4		6	
Gesamtleistung der Heizplatten	10400 W		15600 W	
Leistung des Backofens	7050 W			
Netzspannung	400 V, 50Hz			
Abmessungen des Backofens	660x445x285 mm	660x545x285 mm	660x445x285 mm	660x545x285 mm
Abmessungen des Rostes	600x400 und GN 1/I	650x530 und GN 2/I	600x400 und GN 1/I	650x530 und GN 2/I
Außenabmessungen	800x700x850 mm		1200x700x850 mm	
Stromkabel	5x4 mm ²		5x6 mm ²	

Die Charakteristik der Heizelemente:

- Die Wärmeleistung der Heizplatte: 2600W
- Absicherung: der Temperaturbegrenzer, der die Leistung der Platte im Falle des Betriebes ohne Wärmeverbrauch senkt.
- Die Leistung des oberen Heizelements 3000W
- Die Leistung des unteren Heizelements 4000W
- Die Leistung des Ventilators 35W
- Die Leistung der Glühbirne der Beleuchtung 25W

4. INSTALLATION

- Nach dem Auspacken sollte man prüfen, ob es am Gerät keine sichtbaren Schäden gibt. Falls das Gerät während des Transports beschädigt wurde, darf es nicht angeschlossen werden!
- Vor der ersten Inangangsetzung des Gerätes, die Schutzfolie abnehmen. Die äußeren Flächen des Gerätes mit warmem Wasser mit Zugabe eines Fettlösers abwaschen. Keine Schleifmittel oder andere Mittel verwenden, die die Oberfläche kratzen könnten.
- Den Herd auf eine harte und stabile Unterlage in dem für den Betrieb des Herdes vorgesehenen Raum, der die Vorschriften des Baurechts erfüllt aufstellen und als nächstes mit Hilfe der regulierbaren Füße ausnivellieren (Bild 4).

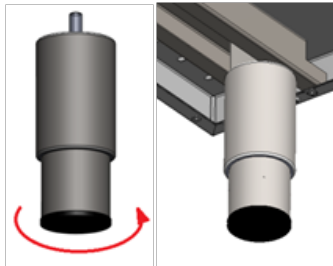
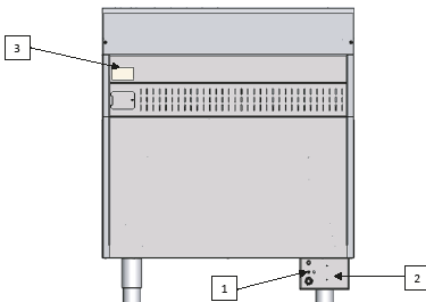


Bild 4. Ausnivellieren des Gerätes

Die Regeln des Anschlusses an das Stromnetz:

- Es sollte geprüft werden, ob die Spannung im Stromnetz der auf dem Leistungsschild des Gerätes angegebenen Spannung entspricht (Bild 5 Pos. 3)
- Um das Gerät an das Stromnetz anzuschließen, sollte der Stromkabel an den Klemmkasten, der sich unten am Gerät befindet (Bild 5 Pos. 2), angeschlossen werden. Der Stromkabel samt dem Stecker ist KEIN TEIL des Sets und muss zusätzlich gekauft werden.
- Das Gerät muss unbedingt mit Hilfe einer Äquipotential-Schraube (Bild 5 Pos. 1), die sich unten am Gerät neben dem Klemmkasten befindet, an eine Einrichtung zum Potentialausgleich angeschlossen werden. Sie ist mit folgendem Symbol markiert:

werden. Sie ist mit folgendem Symbol markiert:

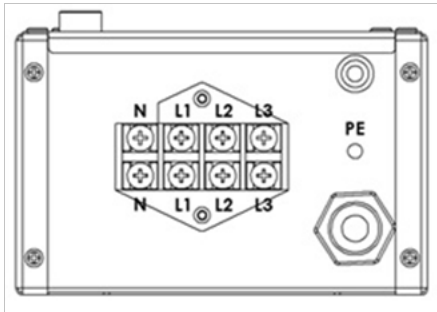


Elemente des hinteren Panels des Gerätes:

1. Äquipotential-Schraube
2. Klemmkasten
3. Leistungsschild

Bild 5. Ansicht von hinten.

Das Stromkabel sollte ein biegsames, ölbeständiges Kabel mit der Erdungsader und mit einer Polychloropren-Hülle sein – es kann durch den Hersteller vorbereitet werden und ist direkt bei ihm oder in den speziellen Reparaturbetrieben erhältlich!



PE – Schutzleitung (gelb-grün)

N – Nullleiter (blau)

L1, L2, L3 – Phasenleitung (die restlichen Farben)

Bild 6. Der Anschluss des Gerätes an die elektrische Installation

- Der Anschluss des Gerätes an das Stromnetz kann nur durch eine Person mit entsprechender Zulassung im Bereich der Elektrik durchgeführt werden.
- Das Gerät sollte an eine Dreiphasen-Steckdose mit einer Stromversorgung von 400V 50Hz, die mit einem Ausschalter mit Fehlerstromschutz $I_n = 30\text{mA}$ ausgestattet ist, mit Hilfe des Steckers oder unmittelbar an die Stromversorgungsinstallation angeschlossen werden.

Um das Gerät an die Einrichtung zum Potentialausgleich anzuschließen sollte man:

- Die Mutter von der Schraube abschrauben
- Die Äquipotential-Leitung einsetzen
- Die Mutter daran festschrauben
- Das zweite Ende der Äquipotential-Leitung sollte an die (Potential-) Ausgleichsschiene angeschlossen werden.



Bild 7. Der Anschluss des Gerätes an die Einrichtung zum Potentialausgleich

ACHTUNG!!! Bei dem ersten Gebrauch des Gerätes sollte der Prozess des „Ausbrennens“, gemäß den untenstehenden Punkten, durchgeführt werden:

- Das Gerät gemäß der obenstehenden Anleitung installieren.

Die Heizplatten

- Die Drehknöpfe aller Platten (Bild 9 Pos. 2) auf die Position „6“ einstellen.
- Etwa 15 Minuten abwarten, wonach man zum Betrieb übergehen kann

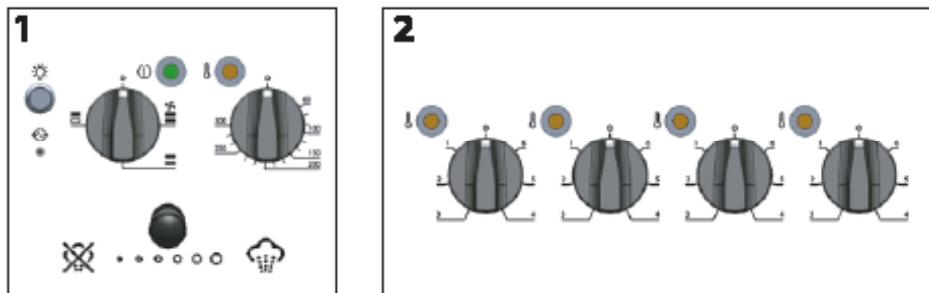
Der Backofen

- Den den Betrieb des Backofens steuernden Drehknopf auf die Position „3“ einstellen (Bild 11/Bild 12 Pos. 3)
- Den die Temperatur steuernden Drehknopf (Bild 11/Bild 12 Pos. 4) auf die der maximalen Temperatur entsprechende Lage einstellen (die Erhitzung des Gerätes auf die gewünschte Temperatur wird durch das Erlöschen des orangefarbenen Lämpchens signalisiert)
- Etwa 15 Minuten abwarten, wonach man zum Betrieb übergehen kann

Nach der Durchführung des obigen Prozesses kann man zum normalen Betrieb des Gerätes übergehen. Während der ersten Inbetriebnahme des neu produzierten Herdes findet eine Absonderung unangenehmer Gerüche statt, die von dem natürlichen Ausbrennen der noch unbenutzten Heizelemente stammen. Nach dem ersten Ausbrennen verschwinden die Gerüche

5. BEDIENUNG DES GERÄTES

Vor dem Einschalten des Gerätes sicherstellen, ob es richtig installiert wurde und ob sein technischer Zustand eine sichere Nutzung erlaubt.



1 - Die Steuerungselemente des vorderen Panels des elektrischen Backofens

2 - Die Steuerungselemente des vorderen Panels des elektrischen Herdes

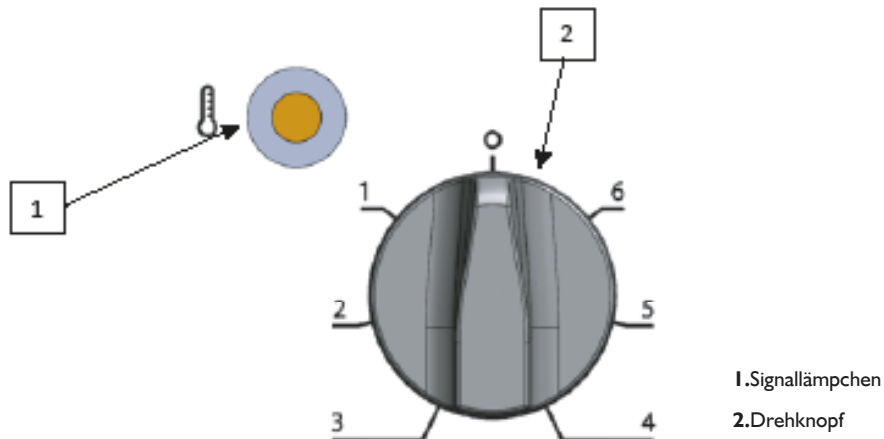
Bild 8. Das Steuerungspanel des Gerätes

5.1. Die Bedienung der Heizplatten

Für die Bedienung der Heizplatten stehen vier/sechs Drehknöpfe (je nach Modell) an der rechten Seite des Steuerungspanels zur Verfügung.

DE

- Vor dem Beginn des Betriebes sollte der Drehknopf (Bild 9 Pos. 2) auf die Position „0“ eingestellt werden.
- Um das Gerät einzuschalten sollte der Drehknopf nach links gedreht werden und es sollte die Zieltemperatur eingestellt werden (Position 1 - minimale Leistung des Gerätes, Position 6- maximale). Der Prozess des Erhitzens der Heizplatte wird durch das orangefarbene Lämpchen signalisiert (Bild 9 Pos. 1).
- Der Herd ist mit Temperaturbegrenzern ausgestattet, die die Leistung der Platte im Falle des Betriebes ohne Wärmeverbrauch senken.
- Zum Zwecke des Ausschaltens des Herdes sollte der Drehknopf auf die Position „0“ im Uhrzeigersinn gedreht werden (das Signallämpchen erlischt), dann sollte das Gerät vom Stromnetz getrennt werden.



1. Signallämpchen

2. Drehknopf

Bild 9. Die Steuerungselemente der Heizplatten

5.2. Die Bedienung des Backofens

Zur Bedienung des Backofens stehen zwei Drehknöpfe auf der linken Seite des Steuerpanels zur Verfügung.

- Der linke der Wahl der Betriebsart dienende Drehknopf an dem Steuerpanel sollte in die Position 1, 2 oder 3 gedreht werden (das grüne Lämpchen wird miteinbezogen) (Bild 11 /Bild 12)
- Mit dem zweiten Drehknopf des Thermostats sollte die Temperatur des Erhitzens des Backofens eingestellt werden.
- Das Einschalten des Backofens wird durch das Angehen des orangefarbenen Signallämpchens signalisiert.
- Das Leuchten des orangefarbenen Signallämpchens signalisiert den Betrieb des Backofens. Das Erlöschen dieses Lämpchens ist ein Signal für das Erreichen der eingestellten Temperatur durch den Backofen. Während des Betriebes wird das Lämpchen regelmäßig an- und ausgehen (d. bed. die Aufrechterhaltung der Temperatur innerhalb der Backofenkammer)
- Die Kammer des Backofens ist mit einem Dampfableiter ausgestattet, der der Ableitung des Dampfes aus der Backofenkammer dient. Die Steuerung des Durchflusses durch den Dampfableiter findet mit Hilfe eines Einschubknopfes, der sich am Steuerpanel befindet (Bild 10) statt. Der eingeschobene Knopf bedeutet, dass der Dampfableiter vollständig geschlossen ist. Indem wir den Knopf aus dem Panel herausziehen, öffnen wir den Dampfableiter und vergrößern somit den Durchfluss.

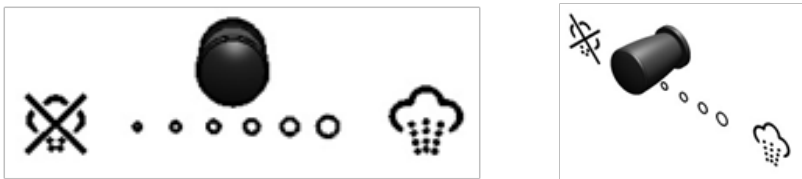


Bild 10. Die Steuerung der Dampfableitung aus der Kammer.

Ausschaltung des Backofens:

- Zum Ausschalten des Backofens sollten beide Drehknöpfe auf die auf dem unteren Bild gezeigte Position eingestellt werden. Die Signallämpchen sollten erlöschen.

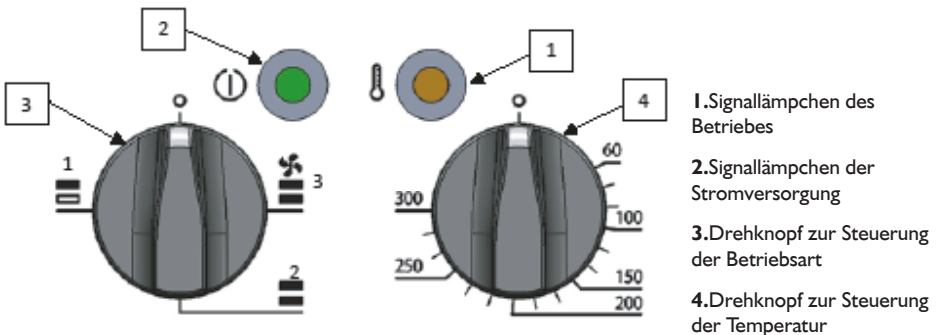
Die Markierungen des Backofens, der in Modellen SL32412S und SL32612S mit 3 Heizsystemen (Bild 11) ausgestattet ist:

Position 1- Der Backofen wird durch das obere Heizelement erhitzt

Position 2- Der Backofen wird durch das untere Heizelement erhitzt

Position 3- Der Backofen wird mit Hilfe des oberen und des unteren Heizelementes und des Ventilators erhitzt, der die Luftbewegung hervorbringt (die Verwendung dieser Art des Erhitzens erlaubt eine gleichmäßige Wärmeverteilung um die im Backofen platzierte Speise herum).

Bei Ausfall wird der Sicherheitsthermostat funktionieren. Nach der Beseitigung des Fehlers sollte der Schalter des Thermostats eingedrückt werden, um den Betrieb des Gerätes fortsetzen zu können.



1. Signallämpchen des Betriebes

2. Signallämpchen der Stromversorgung

3. Drehknopf zur Steuerung der Betriebsart

4. Drehknopf zur Steuerung der Temperatur

Bild 11. Steuerungselemente des Backofens – 3 Systeme der Erhitzung

Die Markierungen des Backofens, der das statische System der Erhitzung verwendet (Bild 12) bei den Modellen SL3041IS und SL3261IS:

Position 1- Der Backofen wird durch das obere Heizelement erhitzt

Position 2- Der Backofen wird durch das untere Heizelement erhitzt

Position 3- Der Backofen wird durch das obere und untere Heizelement erhitzt

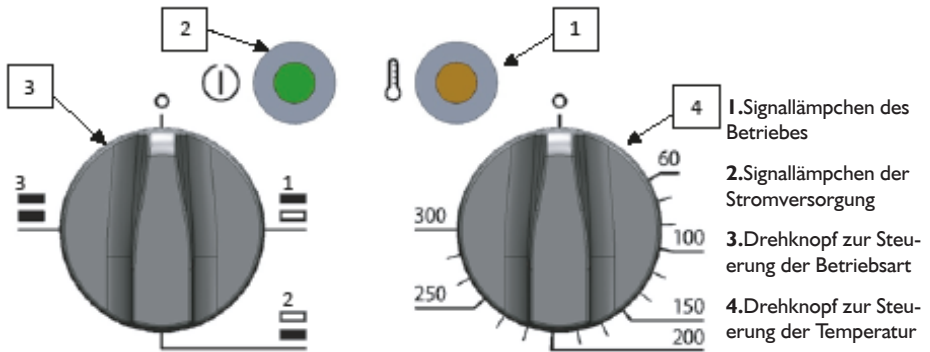


Bild 12. Die Steuerungselemente des statischen Backofens

ACHTUNG!

- Die thermische Bearbeitung der Speise sollte bei geschlossener Backofentür durchgeführt werden.
- Während des Betriebes des Backofens erwärmt sich sowohl die Tür als auch das ganze Gerät. Um Verbrennungen während der Arbeit mit dem Backofen zu vermeiden (z.B. während des Öffnens seiner Tür) sollte entsprechende Schutzkleidung verwendet werden (z.B. hitzebeständige Handschuhe).
- Die Speisen sollten in den Backofen nur im hitzebeständigen Geschirr hineingestellt werden. Es ist verboten, andere Behälter (z.B. aus Kunststoff) zu verwenden und in dem Backofen andere Gegenstände als Nahrungsmittel oder ein anderes Geschirr zu platzieren. Die Nichtbefolgung der obigen Regeln kann zur Beschädigung des Backofens und zu Brand führen

Das Gerät darf nicht an einen anderen Platz verstellt werden, wenn:

- der Stromkabel an die Steckdose angeschlossen ist,
- die Oberfläche des Gerätes noch nicht abgekühlt ist,
- sich auf dem Herd, im Backofen oder im Schrank irgendwelche Gegenstände befinden

6. WARTUNG

Vor dem Beginn irgendwelcher Wartungsarbeiten sollte das Gerät von der Stromquelle getrennt werden.

Die tägliche Wartung besteht im Abnehmen aller Geschirrtteile vom Gerät und im Abwaschen der Elemente des Herdes mit Hilfe eines Wischtuchs, das mit dem Spülmittel-Wasser befeuchtet ist und als nächstes in dem Trockenwischen mit sauberem Wischtuch. Täglich sollte der Zustand der Heizelemente, der Drehknöpfe und Umschalter an denen die Drehknöpfe angebracht sind geprüft werden. Die entdeckten Beschädigungen schließen das gegebene Heizelement und / oder das ganze Gerät vom Betrieb aus – ein solcher Fehler sollte der Servicestelle gemeldet werden.

Einmal im Monat sollte geprüft werden, ob:

- Der Zustand der elektrischen Installation richtig ist (der Stromkabel nicht beschädigt ist, die Heizplatten keine Rissspuren u.ä. aufweisen).
- Alle Elemente des Gerätes richtig funktionieren.

Einmal im Jahr sollte vom Service der Grad der Abnutzung des Gerätes geprüft werden und eventuelle Fehlfunktionen seiner Elemente und Teile entdeckt werden.

Im Falle der Entdeckung irgendwelcher Ausfälle sollte dies einem speziellen technischen Service gemeldet werden, um Hilfe bei der Behebung des Fehlers einzuholen.

Die einmal im Monat durchgeführten Wartungen, die jährlichen Service-Kontrollen und Reparaturen an dem Gerät können nur durch qualifiziertes technisches Personal (technischen Service) durchgeführt werden.

7. ENTSORGUNG VON ALTGERÄTEN

Diese Informationen beziehen sich auf eine ordnungsgemäße Vorgehensweise mit verbrauchten elektrischen und elektronischen Geräten.

- **Altes, verbrauchtes Equipment sollte im Geschäft, wo das neue Gerät gekauft wird, zurückgelassen werden.** Jedes Geschäft ist dazu rechtlich verpflichtet, das alte Gerät kostenlos entgegenzunehmen, soweit ein neues Gerät derselben Art und in derselben Menge gekauft wird. Der Käufer ist lediglich dazu verpflichtet, das alte Gerät auf eigene Kosten zum Geschäft zu bringen.
- **Das alte Gerät sollte zu einem entsprechenden Sammelpunkt gebracht werden.** Informationen über die sich in Ihrer unmittelbaren Umgebung befindenden Punkte finden Sie auf der Internetseite oder Informationstafel Ihrer Gemeinde.
- **Elektrische und elektronische Geräte können auch an Servicestellen zurückgelassen werden.** Sollte eine Reparatur wirtschaftlich nicht nachvollziehbar oder technisch unmöglich sein, ist der Service-dienst dazu verpflichtet, das Gerät kostenlos entgegenzunehmen.
- **Sie können verbrauchte Geräte auch bequem von Zuhause aus übergeben.** Sollten Sie keine Zeit oder keine Möglichkeit haben, Ihr Gerät zum entsprechenden Sammelpunkt zu bringen, können Sie sich diesbezüglich an eine spezialisierte Dienstleistungsfirma wenden und die Abholung arrangieren.

Achtung! Verbrauchte Geräte dürfen nicht zusammen mit anderen Abfällen entsorgt werden. Dafür drohen hohe Geldstrafen.



Das am Gerät angebrachte oder in den Geräteunterlagen auftretende Symbol bedeutet, dass nach dem Ablauf der Nutzungsdauer das Gerät nicht in den Hausabfall gehört. Aus diesem Grund muss es an einen Ort gebracht werden, wo es vorschriftsmäßig deponiert oder

W0003390WZ wiederverwertet wird.

8. GARANTIE

Unter Haftung des Verkäufers versteht man die Garantie- und Gewährleistungshaftung. Die Schäden, die infolge von Verkalkung entstanden sind, unterliegen keiner Garantie. Keinem Garantiewechsel unterliegen folgende Elemente: Glühbirnen, Gummielemente, die durch Wasserstein beschädigte Heizelemente, Schrauben und Elemente, die naturgemäß abgenutzt werden z.B.: Brenner, Gummidichtungen und jegliche mechanisch beschädigten Elemente. Keinem Garantiewechsel unterliegen auch Bauelemente, die infolge fehlerhafter Bedienung beschädigt wurden. Selbstreparatur und Beseitigung der Garantieplombe haben den Verlust der Garantie zur Folge.

Thank you for purchasing our product. Please carefully read this instruction manual before first use.

Reproduction of this manual without the consent of the manufacturer is prohibited.

The photos and drawings are for illustrative purposes only and may differ from the purchased device.

CAUTION: The manual should be kept in a safe place, available to the staff. The manufacturer reserves the right to change the technical parameters of the device without prior notice.

I. SAFETY INSTRUCTIONS

- **Caution! If the device was damaged during transport it should not be connected!**
- Incorrect operation and improper use may result in serious damage to the device or injuries to persons.
- The device should only be used for the purpose for which it was designed.
- The manufacturer assumes no liability for any damages caused by incorrect operation and improper use of the device.
- During operation the device and the power cable plug must be protected against contact with water or other liquids. If the device accidentally fell into water or was flooded with water, it is necessary to immediately pull out the plug from the socket, and then commission the inspection of the device to an expert technician.

Failure to follow this instruction may cause life-threatening situations.

- Never open the housing of the device on your own.
- Do not insert any objects into the openings in the housing of the device.
- Do not touch the power cord plug with wet hands.
- Regularly inspect the condition of the plug and the power cord. In the event any damage to the plug or the cable is found, it should be repaired in an authorized repair point.
- In case the device falls or is damaged in any other way, before further use it is always necessary for it to be inspected and possibly repaired at a specialized repair point.
- Never attempt to repair the device on your own - it could lead to life-threatening situations.
- It is prohibited for any changes and repairs to be performed by unauthorized persons.
- Protect the power supply cable from contact with sharp or hot objects and keep it away from open flames. If you want to disconnect the device from the electrical socket, always grab it by the plug and never pull by the power cable.
- Secure the power cable to ensure that no one pulls it from the socket by mistake and that no one trips over the cable.
- Control the operation of the device during use.
- Do not allow for the device to be used by minors, people with physical or mental disabilities and people with impaired mobility, as well as persons without the appropriate experience and knowledge regarding the proper use of the device. Such persons can operate the device only under the supervision of a person responsible for safety.
- If the device is not currently in use or is cleaned, it is necessary to always unplug it from the power source by removing the plug from the socket.
- **CAUTION: If the plug of the power cord is connected to the electrical socket, the device remains energized.**
- Switch the device off before pulling the plug from the power socket.
- The device must be well visible and easily accessible after the installation.
- It is necessary to provide easy access to the socket of a non-detachable power cable.

2. OCCUPATIONAL HEALTH & SAFETY RULES

In order to prevent burns and electric shocks caused by electric current you must respect the following safety rules:

- The staff using the device has to be instructed in terms of safe handling of the device according to the information included in this manual, and also has to know basic rules of use of electric devices and the safety in a workplace. In the scope listed above you must carry the initial training for the personnel handling the device out (before the first start of the device by some worker) and a periodic training.
- Do not leave the device turned on unaccompanied. Disconnect the device when it is not being used and before starting maintenance works.
- It is inadmissible to turn off the device if any heating element and/or control element has been broken. Before starting, you must make sure that the device is functional and that it was prepared to work according to the this manual.
- You must make sure if the power cable does not touch hot surfaces of the device and if it is not expo-

- sed to cutting.
- Pouring heating panels by water is prohibited, especially where these are warmed up. It can lead to the crack of panels and falling water into the electric installation elements. You must avoid a situation in which the content of pots is being poured onto the device (e.g. as a result of uncontrolled content boiling)
- During work, the device heats up - you must be careful with the possibility of burn as a result of contact with its surface. After turning off the device, its temperature slowly decreases. Before transport or any maintenance procedures, you must make sure that the temperature of the device decreased to a safe level.
- During work with the device, hands of operating person have to be dry (to avoid liquid drops falling from hands to hot heating panels) and you must use protection gloves to stripping warm pots and covers.
- You cannot clean the devices using tap water.
- Any repairs of the device can be made only by qualified technical staff (technical service).
- Heat treatment of food should be carried out with the oven door closed.
- Food should only be placed in the oven in heat resistant utensils. It is forbidden to use other containers (e.g. plastic) or to place in the oven items other than food and utensils, in which it is thermally processed. Failure to observe these rules may result in oven damage and fire.

3. TECHNICAL DATA OF THE DEVICE

Accessory of the device's front (page 2):

1 - Control panel, 2 - Green light (indicates power supply), 3 - Orange light (signals active heating), 4 - Control knob, 5 - Oven damper, 6 - Hot plate, 7 - Safety thermostat, 8 - Oven door handle, 9 - Oven door, 10 - Adjustable foot, 11 - Cabinet door (present in appliances 9717000, 9718000), 12 - Cabinet door handle,

Technical parameters of the device				
Type	Electric stove with oven			
Model	9715000	9716000	9717000	9718000
Number of hot plates	4		6	
Total power of hot plates	10400 W		15600 W	
Oven power	7050 W			
Power supply	400 V, 50Hz			
Oven dimensions	660x445x285 mm	660x545x285 mm	660x445x285 mm	660x545x285 mm
Grate dimensions	600x400 and GN 1/I	650x530 and GN 2/I	600x400 and GN 1/I	650x530 and GN 2/I
External dimensions	800x700x850 mm		1200x700x850 mm	
Power cord	5x4 mm ²		5x6 mm ²	

Characteristics of heating elements:

- Thermal power of the hot plate: 2600W
- Safeguard: Temperature limiter which diminishes the power of the plate in case of operation without heat reception.
- Top heater power 3000W
- Bottom heater power 4000W
- Fan power 35W
- Lighting power 25W

4. INSTALLATION

- After unpacking, check whether the unit has any visible damage. **If the unit was damaged during transport it should not be connected!**
- Before first use, please remove the protective film from the device. Wash the external surfaces with a

- cloth soaked in warm water and a degreasing agent,
- and then dry. Do not use agents which could scratch the surface.
- Set the stove at a firm and stable floor in a room that is suitable for the stove to operate in, compliant with building regulations, and then level with adjustable feet (Fig. 4).

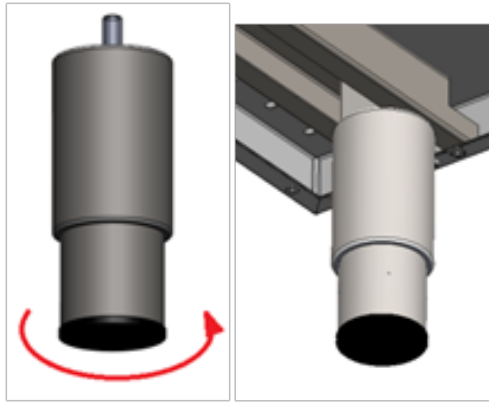


Figure 4. Leveling the device

Conditions for connection to mains:

- Make sure that the mains voltage corresponds to the voltage indicated on the rating plate of the appliance (5 Pos. 3)
- To connect the appliance to the mains, connect the power cord to the terminal box at the bottom of the appliance (Fig. 5 Pos. 2). The power cord with plug is NOT part of the kit and must be purchased.
- The device must be connected to an equipotential equalization system using the equipotential screw (Fig. 5 Pos. 1) located at the bottom of the device at the terminal box. It is marked with the following

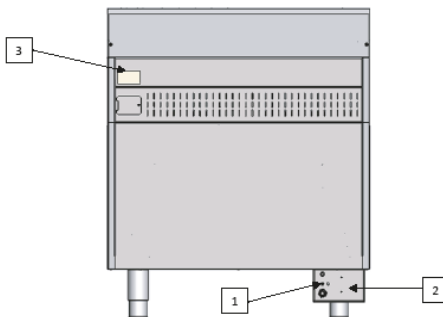
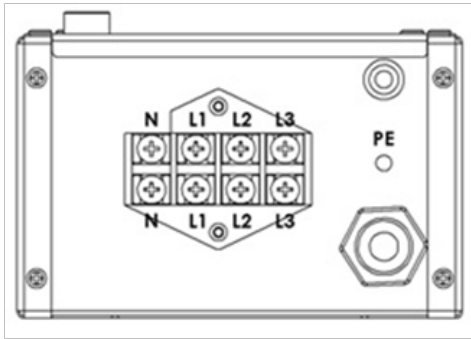


Figure 5. Rear view of unit

Rear panel components:

1. Equipotential bolt
2. Terminal box
3. Rating plate

The power cord should be flexible, oil-resistant, earthed, polychloroprene-coated - it can be made by the manufacturer and available from him or in specialist repair shops!



PE – protective wire (yellow-green)

N – neutral wire (blue)

L1, L2, L3 – phase wires (other colors)

Figure 6. Connecting the unit to the mains.

- Only an authorized technician with a certificate for electrical works may connect the device to the electrical grid.
- The appliance should be connected to a 400V 50Hz three-phase socket equipped with a circuit breaker $I_n=30\text{mA}$ by means of a plug or directly to the power supply.

To connect the device to an electrical equalizing system:

- loosen the nut on the screw
- enter the equipotential conductor
- tighten the nut all the way
- connect the other end of the equipotential cord to the equalizer.



Figure 7. Connecting the unit to an electrical equalizing system.

CAUTION!! During the first use of the device the process of „burning-in” should be performed in accordance with the below items:

- install the device according to the above instruction

Hot plates

- set the control knobs of all plates (Fig.9 pos.2) to ‚6’.
- wait around 15 minutes, and then begin work

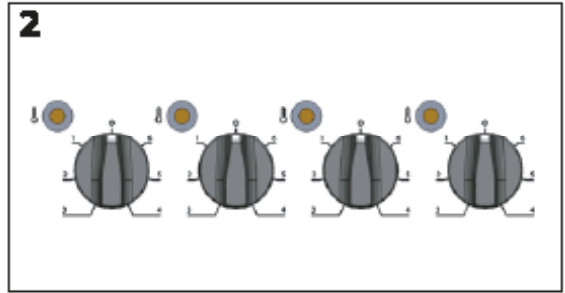
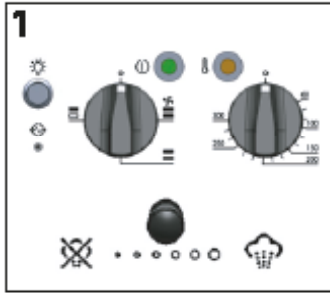
Oven

- Set the oven control knob to ‚3’ (Fig.11/ Fig.12 Pos.3)
- set the temperature control knob (Fig. 11/ Fig. 12 Pos. 4) to the maximum temperature setting (reaching the set temperature will be signaled by the orange light going out)
- wait around 15 minutes, and then begin work

After the above process is completed, you can proceed with normal operation with the device. During the first use of a new cooker, unpleasant odors are released, which result from the natural „burning-in” of the heaters. These smells will disappear after the first use.

5. DEVICE OPERATION

Before turning the unit on, make sure that it is properly installed and that its technical condition is safe for use.



- 1 - Elements of the front panel controlling the electric oven operation
- 2 - Elements of the front panel controlling the electric stove operation

Figure 8. Device control panel

5.1. Operation of hot plates

Hot plates are operated using four/six knobs (depending on the model) on the right hand side of the control panel.

- Prior to operation, the control knob (Fig.9 Pos. 2) should be set to “0” .
- To switch on, turn the knob to the left and set the target temperature (position 1 - minimum power, position 6 - maximum). The plate heating process is signaled by an orange indicator light (fig.9 pos. 1).
- The stove is equipped with temperature limiter to reduce the power of heating plates in case of operation without heat dissipation
- To switch off the stove, set the knob to “0” clockwise (the indicator light goes off) and disconnect the power supply.

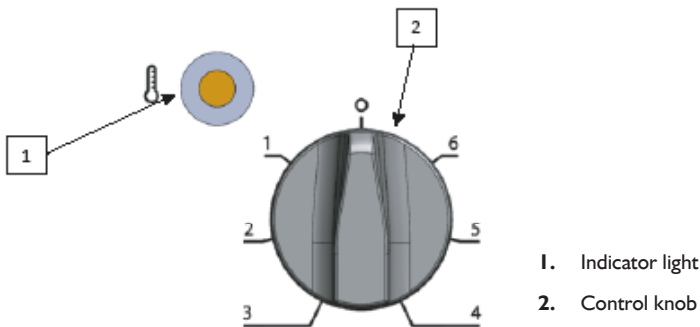


Figure 9. Hot plate control elements

5.2. Oven operation

Use the two knobs on the left side of the control panel to operate the oven.

- The left operating mode knob on the oven control panel must be turned to position 1, 2 or 3 (the green light is on) (Fig. 11 / Fig. 12)
- The second thermostat knob should be used to set the oven temperature.
- Turning the oven on is signaled by the orange light lighting up.
- The orange light indicates that the oven is running. This lamp going out signals that the oven has reached the desired temperature. When the oven is running, the orange light will periodically turn on and off (maintaining the temperature inside the oven).
- The oven compartment is equipped with a flue to remove steam from inside. Flow control through the

flue is done by means of a lever located on the control panel (Fig. 10). The pressed lever means the flue is completely closed. Pulling the lever from the panel opens it and increases the flow.

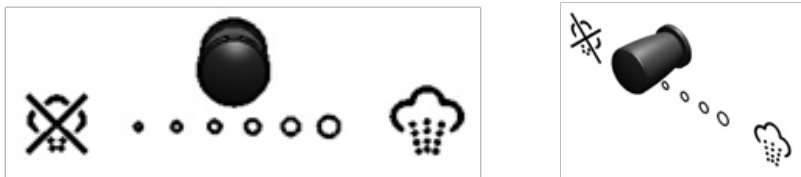


Figure 10. Control of the exhaust from the compartment.

Turning off the oven:

- to turn the oven off, set the two knobs to the position shown in the figure below. Signal lights should go out.

Markings on oven equipped with 3 heating systems (Fig. 11) in models 9715000 and 9717000:

Position 1 - The oven is heated by means of the top heater

Position 2 - The oven is heated by means of the bottom heater

Position 3 - The oven is heated by means of the top and bottom heater and the fan, which generates air movement (using this heating method allows a uniform heat circulation around the food in the oven).

In the event of a malfunction, the safety thermostat will be triggered. After removing the malfunction, press the safety thermostat button to continue working with the appliance.

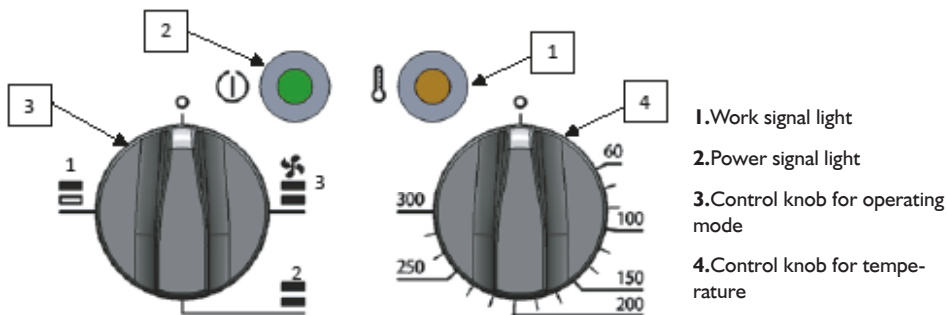


Figure 11. Controls for the oven – 3 heating systems

Markings on oven using a static heating system (Fig. 12) in models 9716000 and 9718000:

Position 1 - The oven is heated by means of the top heater

Position 2 - The oven is heated by means of the bottom heater

Position 3 - The oven is heated by means of the top and bottom heater

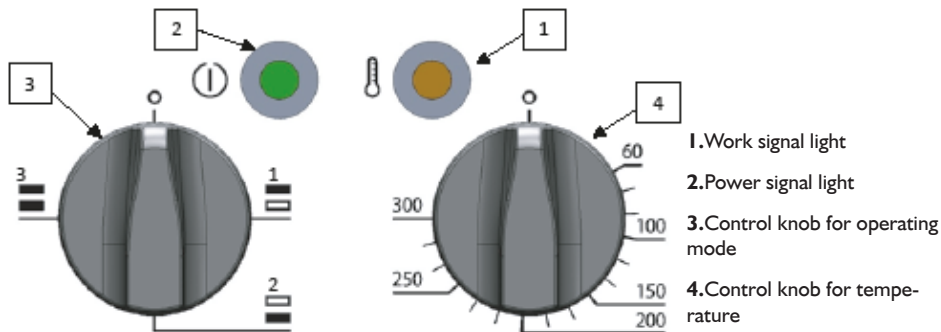


Figure 12. Controls for static oven

CAUTION!

- Heat treatment of food should be carried out with the oven door closed.
- During operation, both the oven and its door heat up. To avoid burns when working with the oven (e.g. when opening the door), use appropriate protective clothing (e.g. heat resistant gloves).
- Food should only be placed in the oven in heat resistant utensils. It is forbidden to use other containers (e.g. plastic) or to place in the oven items other than food and utensils, in which it is thermally processed. Failure to observe these rules may result in oven damage and fire.

The device should not be moved when:

- the power cord is connected to the socket,
- the surface of the device has not cooled down,
- there are any items in the oven or the cabinet

6. MAINTENANCE

Before starting any maintenance work, disconnect the device from the power supply.

Daily maintenance involves the removal of all pots and pans from the device and washing the components of the cooker using a cloth dampened in water with a dish washing liquid and then wiping them dry with a clean cloth. Check the condition of the heaters and the knobs and switches on which the knobs are mounted daily. Detected damage eliminate the heating component and/or the entire appliance from service - please report this problem to the service.

Once a month, please check whether:

- the condition of the appliance's electrical system is correct (the cord is not damaged, the hobs do not show signs of cracks, etc.).
- all the components of the device are working properly.

Once a year the device should be inspected by the technical service in order to check the degree of wear and to identify possible faults of the components and parts of the device.

If any malfunction is detected, you must report it to a qualified service technician for assistance in removing the malfunction.

Monthly maintenance, annual service and repair of the device should only be carried out by qualified technical personnel (technical service).

7. DISPOSING OF USED EQUIPMENT

Information for users about the proper principles of disposal of waste electric and electronic equipment

- **Leave the old device in the store where you are buying a new device.** Each store has an obligation to take your old equipment free of charge if you buy new equipment of the same type and in the same quantity. The only condition is to deliver the equipment to the store at your own expense.
- **Take the used device to a collection point.** You will find information about the nearest location on the municipal website or bulletin board of the municipal office.
- **Leave the device at the service point.** If the repair of the device is uneconomical or impossible for

technical reasons, the service is obliged accept the device free of charge.

- **Return used equipment without leaving your house.** If you don't have the time or ability to transport your equipment to a collection point, you can use the services of specialized companies.

Remember! Do not dispose of used equipment along with household waste.

This could cause high fines.



The symbol of the crossed-out waste bin on the product, its packaging or the instruction manual means that the product should not be disposed of to normal waste bins. The user is obliged to hand over the used equipment to a designated collection point for proper processing.

W0003390WZ

8. WARRANTY

The seller shall be liable under the warranty or guarantee.

Damage resulting from the formation of lime scale deposits in the device are not subject to repair under the warranty.

Warranty exchange does not cover such elements as: light bulbs, rubber components, heating elements damaged by lime scale, screws and elements undergoing natural wear, e.g. rubber seals and all kinds of mechanically damaged elements. Any damage of components resulting from improper use is also excluded from the warranty.

The warranty is automatically voided in the event of a broken warranty seal or independent repairs.



stalgast

ekspert gastronomiczny

Stalgast Radom Sp. z o.o. ul. Staniewicka 5 03-310 Warszawa

tel.: 22 517 15 75 fax: 22 517 15 77

www.stalgast.com email: stalghost@stalghost.com

• DE •

Stalgast GmbH
Konsul-Smidt-Str. 76 a
28217 Bremen
Tel.: +49 421 9898066-1
stalghost@stalghost.de

• EN •

Tel.: +48 22 509 30 93
stalghost@stalghost.eu

• FR • ES •

Tel.: +48 22 509 30 55
stalghost@stalghost.eu