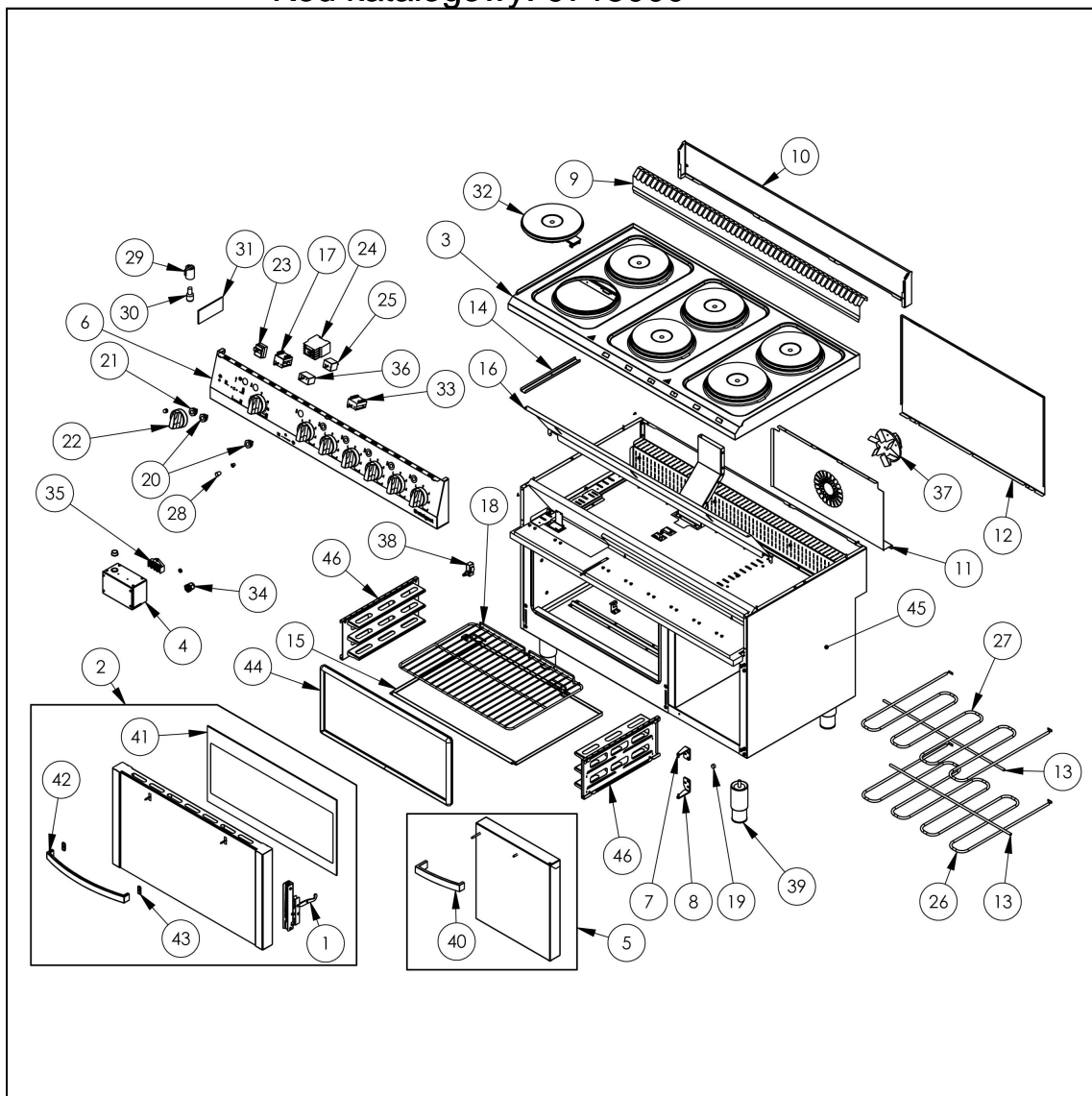


kuchnia elektryczna, 4-polowa z piekarnikiem elektrycznym, 10.4+7 kW

Kod katalogowy: 9715000



Nr cz ci (V nr rys.-nr cz ci z rysunku)	Nazwa	Kod
V9715000-01	Zawias piekarnika	C008957
V9715000-02	Drzwi szklane piekarnika	
V9715000-03	Błat	
V9715000-04	Puszka elektryczna	
V9715000-05	Nie dotyczy tego modelu produktu	
V9715000-06	Panel przedni	
V9715000-07	Nie dotyczy tego modelu produktu	
V9715000-08	Nie dotyczy tego modelu produktu	
V9715000-09	Ośłona kominka	
V9715000-10	Podstawa kominka	
V9715000-11	Ośłona wentylatora	
V9715000-12	Sciana tylna	
V9715000-13	Podparcie grzałki	
V9715000-14	Uchwyt płyty grzewczej	
V9715000-15	Płyta piekarnika	
V9715000-16	Ośłona przeł czników	
V9715000-17	Przełącznik	C009008
V9715000-18	Ruszt piekarnika	C009658
V9715000-19	Nie dotyczy tego modelu produktu	
V9715000-20	Lampka pomara czowa LED	C011146
V9715000-21	Lampka zielona LED	
V9715000-22	Pokr tło Stalgast fi 70	C011147
V9715000-23	Termostat bezpiecze stwa 329st.C	C008953
V9715000-24	Stycznik NC1-18 7,5 kW 18A	C008954
V9715000-25	Termostat 299 st.C	C005517
V9715000-26	Grzałka dolna 4000W 400V	
V9715000-27	Grzałka górna 3000W 400V	
V9715000-28	Uchwyt sto kowy gwintowany M5	
V9715000-29	Oprawka ceramiczna E14	C008153
V9715000-30	arówka T25 E14 25W 230V	C008159
V9715000-31	Szybka aroodporna o wietlenia	
V9715000-32	Płyta grzejna 2600W	C008154
V9715000-33	Przeł cznik 6-stopniowy	C008155
V9715000-34	Dławica PG13,5	C007438
V9715000-35	Kostka przył czeniowa 4x10	C009005
V9715000-36	Wył cznik osiowy EGO	C009020
V9715000-37	Wiatrak silnik 35W 220V 50Hz	C007084
V9715000-38	Wył cznik kra cowy Z15G	C007045
V9715000-39	Stopka okr gła	C007292
V9715000-40	Nie dotyczy tego modelu produktu	
V9715000-41	Szyba ceramiczna	
V9715000-42	R czka drzwi	C010174
V9715000-43	Podkładka r czki	
V9715000-44	Uszczelka drzwi piekarnika L=1930mm	
V9715000-45	Korpus	
V9715000-46	Prowadnica rusztu	