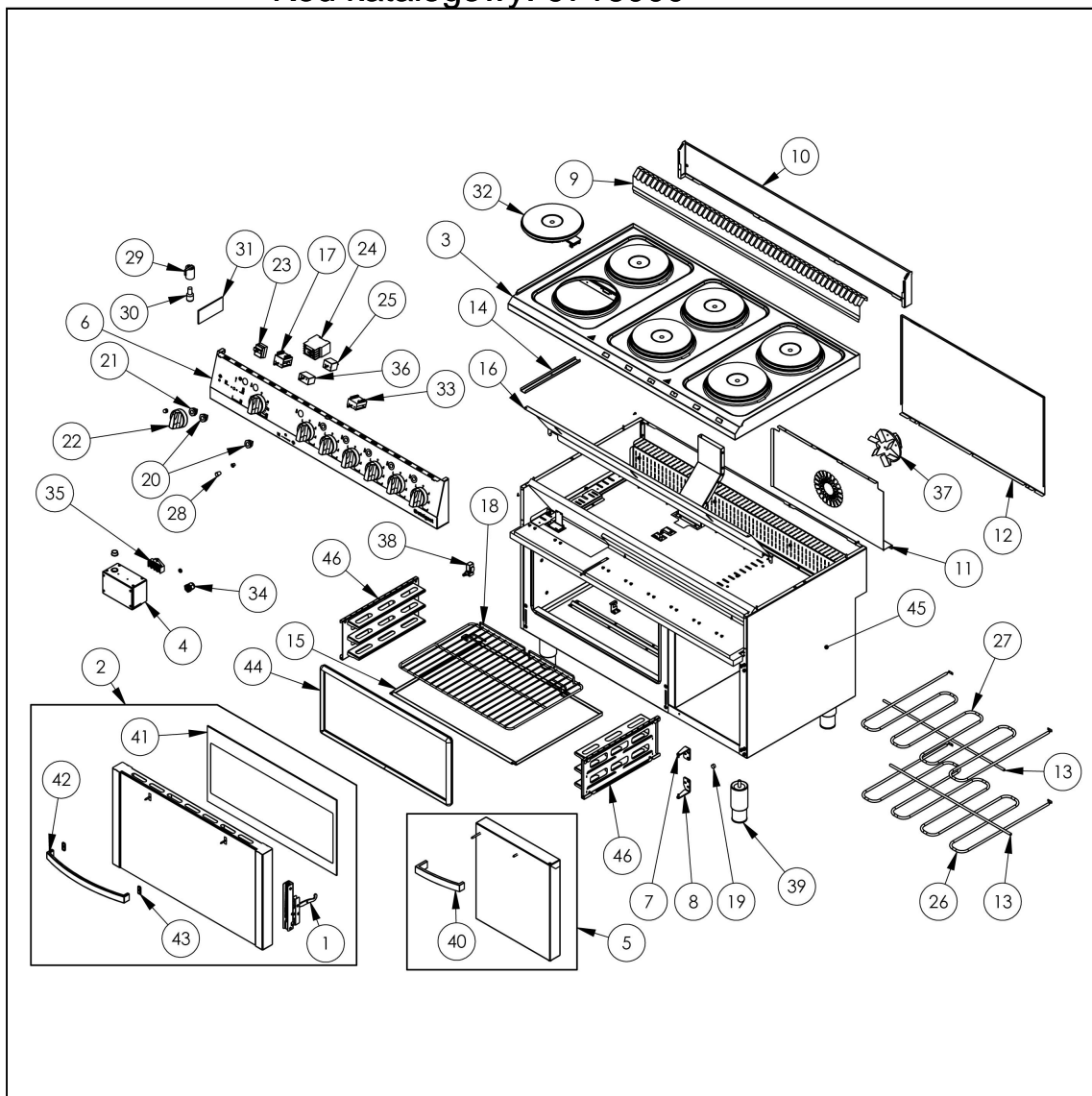


kuchnia elektryczna, 4-polowa z piekarnikiem
elektrycznym, 10.4+7 kW

Kod katalogowy: 9716000



Nr cz ci (V nr rys.-nr cz ci z rysunku)	Nazwa	Kod
V9716000-01	Zawias piekarnika	C008957
V9716000-02	Drzwi szklane piekarnika	
V9716000-03	Błat	
V9716000-04	Puszka elektryczna	
V9716000-05	Nie dotyczy tego modelu produktu	
V9716000-06	Panel przedni	
V9716000-07	Nie dotyczy tego modelu produktu	
V9716000-08	Nie dotyczy tego modelu produktu	
V9716000-09	Ośłona kominka	
V9716000-10	Podstawa kominka	
V9716000-11	Nie dotyczy tego modelu produktu	
V9716000-12	Sciana tylna	
V9716000-13	Podparcie grzałki	
V9716000-14	Uchwyt płyty grzewczej	
V9716000-15	Płyta piekarnika	
V9716000-16	Ośłona przeł czników	
V9716000-17	Przełącznik	C006489
V9716000-18	Ruszt piekarnika	C009148
V9716000-19	Nie dotyczy tego modelu produktu	
V9716000-20	Lampka pomara czowa LED	C011146
V9716000-21	Lampka zielona LED	
V9716000-22	Pokr tło Stalgast fi 70	C011147
V9716000-23	Termostat bezpiecze stwa 329st.C	C008953
V9716000-24	Stycznik NC1-18 7,5 kW 18A	C008954
V9716000-25	Termostat 299 st.C	C005517
V9716000-26	Grzałka dolna 4000W 400V	
V9716000-27	Grzałka górna 3000W 400V	
V9716000-28	Uchwyt sto kowy gwintowany M5	
V9716000-29	Oprawka ceramiczna E14	C008153
V9716000-30	arówka T25 E14 25W 230V	C008159
V9716000-31	Szybka aroodporna o wietlenia	
V9716000-32	Płyta grzejna 2600W	C008154
V9716000-33	Przeł cznik 6-stopniowy	C008155
V9716000-34	Dławica PG13,5	C007438
V9716000-35	Kostka przył czeniowa 4x10	C009005
V9716000-36	Wył cznik osiowy EGO	C009020
V9716000-37	Nie dotyczy tego modelu produktu	
V9716000-38	Nie dotyczy tego modelu produktu	
V9716000-39	Stopka okr gła	C007292
V9716000-40	Nie dotyczy tego modelu produktu	
V9716000-41	Szyba ceramiczna	
V9716000-42	R czka drzwi	C010174
V9716000-43	Podkładka r czki	
V9716000-44	Uszczelka drzwi piekarnika L=1930mm	
V9716000-45	Korpus	
V9716000-46	Prowadnica rusztu	