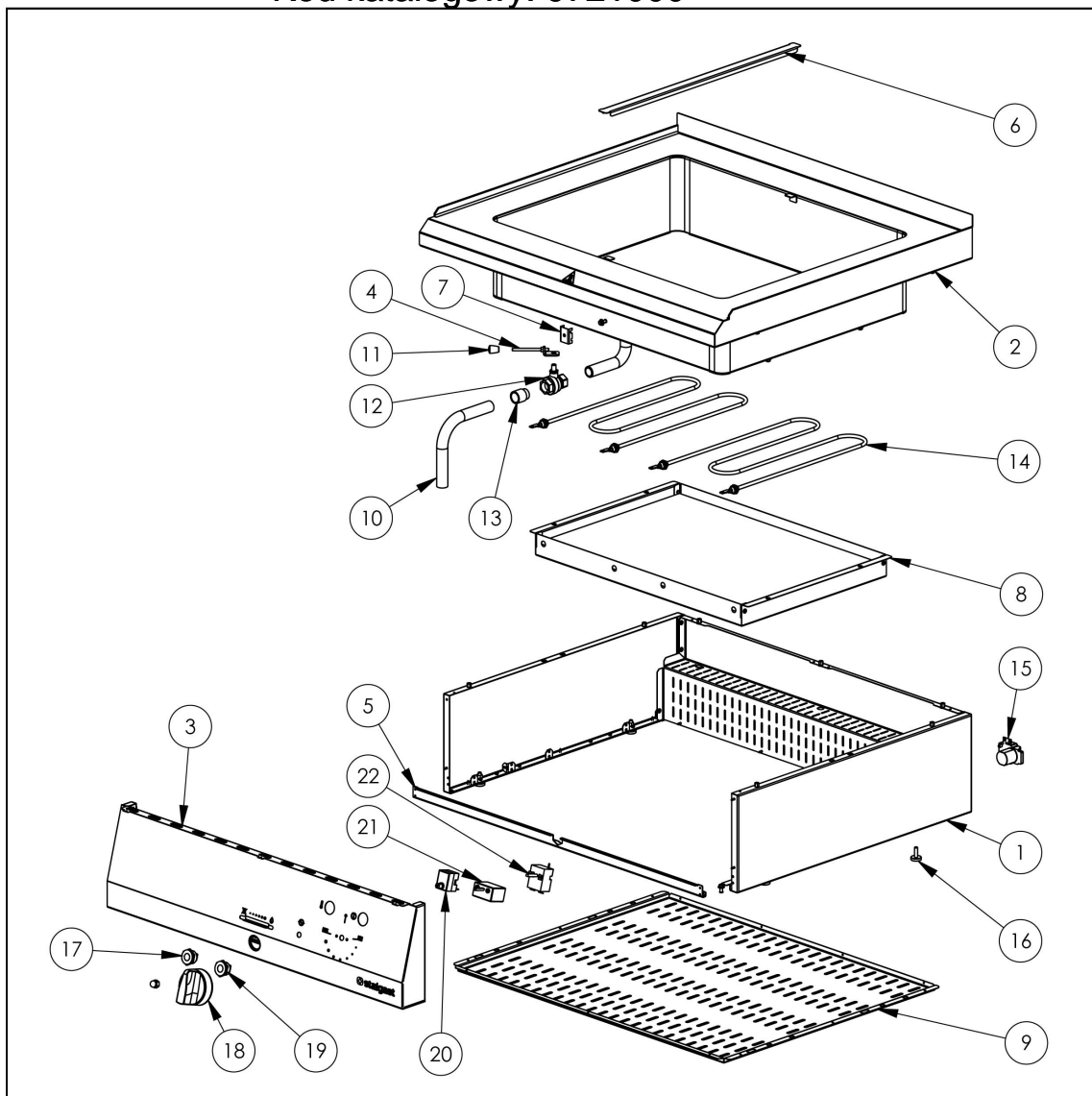


bemiar elektryczny, 2xGN1/1, 1.6 kW

Kod katalogowy: 9721000



Nr części (V nr rys.-nr części z rysunku)	Nazwa	Kod
V9721000-01	Korpus	
V9721000-02	Błat	
V9721000-03	Panel	
V9721000-04	R koje zaworu	
V9721000-05	Blokada obrotu zaworu	
V9721000-06	Wspornik pod GN 1/1	
V9721000-07	Mocowanie kapilar	
V9721000-08	Obudowa grzałki	
V9721000-09	Ośłona dolna	
V9721000-10	Rura spustowa	
V9721000-11	Uchwyt	
V9721000-12	Zawór kulowy 1/2"	C009848
V9721000-13	Przedłużka chromowana 1/2"	
V9721000-14	Grzałka 230V 800W	C008651
V9721000-15	Skrzynka przyłączeniowa	C010734
V9721000-16	Stopka	C010548
V9721000-17	Lampka pomarańczowa LED	C011146
V9721000-18	Pokrętło	C011147
V9721000-19	Lampka zielona LED	
V9721000-20	Termostat bezpieczeństwa	C008097
V9721000-21	Wyłącznik osiowy	C009020
V9721000-22	Termostat	C008594