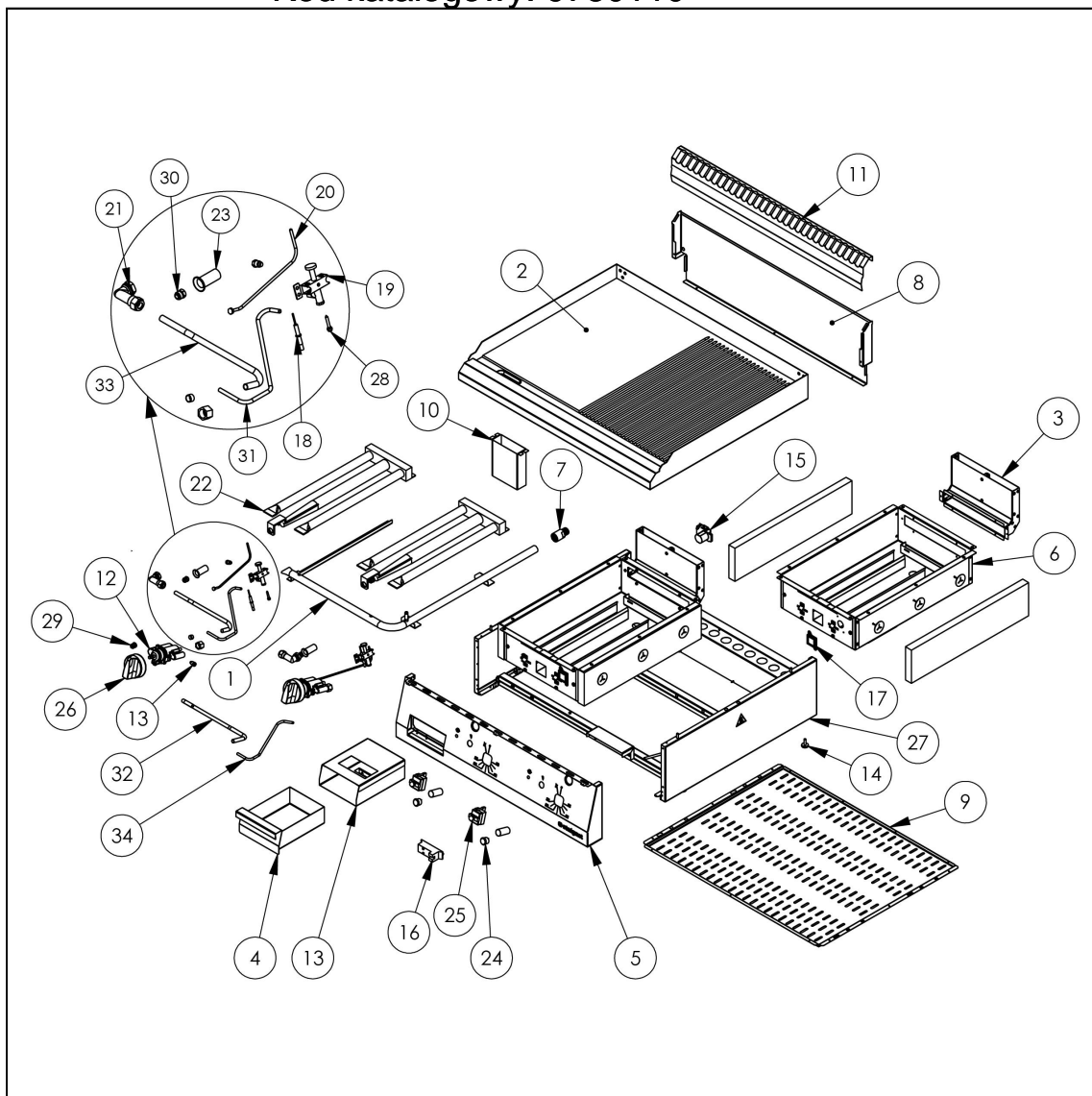




płyta grillowa gazowa, gładka, 6.5 kW, G20

Kod katalogowy: 9730110



Nr części (V nr rys.-nr części z rysunku)	Nazwa	Kod
V9730110-01	Kolektor grilla 400	
V9730110-02	Płyta grillowa gładka 400	
V9730110-03	Komin grilla gazowego	C011053
V9730110-04	Pojemnik na odpadki	
V9730110-05	Panel przedni PGG 400	
V9730110-06	Misa palnika	
V9730110-07	Redukcja	
V9730110-08	Podstawa kominka 400	
V9730110-09	Osłona dolna 400	
V9730110-10	Odprowadzenie	
V9730110-11	Osłona kominka	
V9730110-12	Zawór piekarnika gazowego	C009016
V9730110-13	Obudowa pojemnika	
V9730110-14	Stopka 20xM06x20 465584	C010548
V9730110-15	Skrzynka przył czeniowa KADO2/3	C010734
V9730110-16	Generator	
V9730110-17	Oczko	C010751
V9730110-18	Elektroda	C010731
V9730110-19	Pilot płomienia patelni	C010732
V9730110-20	Termopara 270	C010348
V9730110-21	Kolanko na rurke 10mm	C001244
V9730110-22	Palnik grilla	C011058
V9730110-23	Regulator powietrza	C001245
V9730110-24	Wł cznik	C010735
V9730110-25	Termostat bezpiecze stwa 360st.C	C010877
V9730110-26	Pokr tło Stalgast fi 70	C011161
V9730110-27	Korpus	
V9730110-28	Dysza palnika pilota	C010906
V9730110-29	Dysza palnika - główna	C010649
V9730110-30	Dysza by-pass	
V9730110-31	Rurka palnika pilota lewego fi6x1	
V9730110-32	Rurka palnika głównego prawego fi10x1	
V9730110-33	Rurka palnika głównego lewego fi10x1	
V9730110-34	Rurka palnika pilota prawego fi6x1	