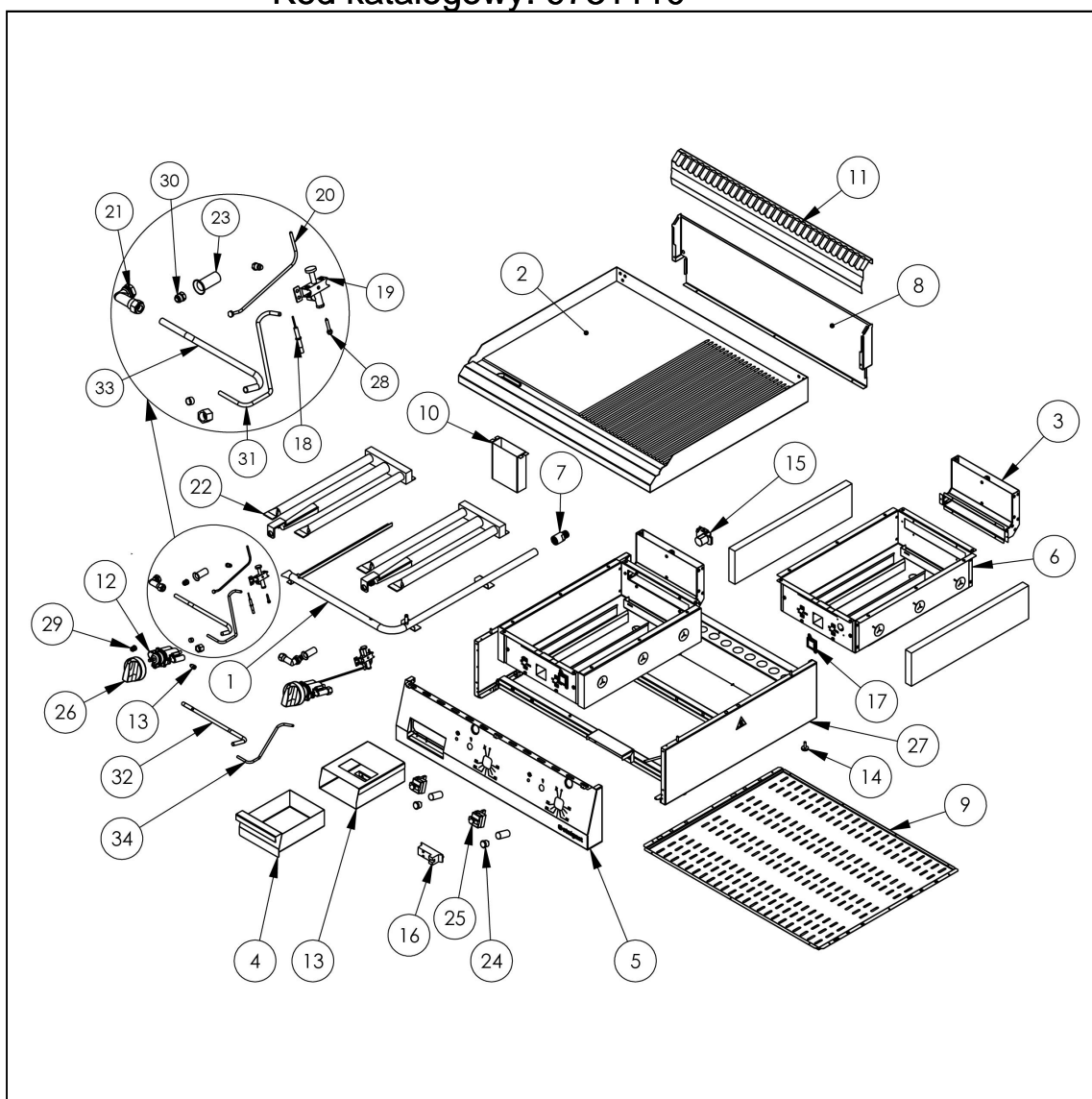




płyta grillowa gazowa, gładka, 13 kW, G20

Kod katalogowy: 9731110



| Nr cz ci (V nr rys.-nr cz ci z rysunku) | Nazwa | Kod |
|--|---------------------------------------|---------|
| V9731110-01 | Kolektor grilla 800 | |
| V9731110-02 | Płyta grilowa gładka 800 | |
| V9731110-03 | Komin grilla gazowego | C011053 |
| V9731110-04 | Pojemnik na odpadki | |
| V9731110-05 | Panel przedni PGG 800 | |
| V9731110-06 | Misa palnika | |
| V9731110-07 | Redukcja | |
| V9731110-08 | Podstawa kominka 800 | |
| V9731110-09 | Ośłona dolna 800 | |
| V9731110-10 | Odprowadzenie | |
| V9731110-11 | Ośłona kominka | |
| V9731110-12 | Zawór piekarnika gazowego | C009016 |
| V9731110-13 | Obudowa pojemnika | |
| V9731110-14 | Stopka 20xM06x20 465584 | C010548 |
| V9731110-15 | Skrzynka przył czeniowa KADO2/3 | C010734 |
| V9731110-16 | Generator | |
| V9731110-17 | Oczko | C010751 |
| V9731110-18 | Elektroda | C010731 |
| V9731110-19 | Pilot płomienia patelni | C010732 |
| V9731110-20 | Termopara 270 | C010348 |
| V9731110-21 | Kolanko na rurke 10mm | C001244 |
| V9731110-22 | Palnik grilla | C011058 |
| V9731110-23 | Regulator powietrza | C001245 |
| V9731110-24 | Wł cznik | C010735 |
| V9731110-25 | Termostat bezpiecze stwa 360st.C | C010877 |
| V9731110-26 | Pokr tło Stalgast fi 70 | C011161 |
| V9731110-27 | Korpus | |
| V9731110-28 | Dysza palnika pilota | C010906 |
| V9731110-29 | Dysza palnika - główna | C010649 |
| V9731110-30 | Dysza by-pass | |
| V9731110-31 | Rurka palnika pilota lewego fi6x1 | |
| V9731110-32 | Rurka palnika głównego prawego fi10x1 | |
| V9731110-33 | Rurka palnika głównego lewego fi10x1 | |
| V9731110-34 | Rurka palnika pilota prawego fi6x1 | |