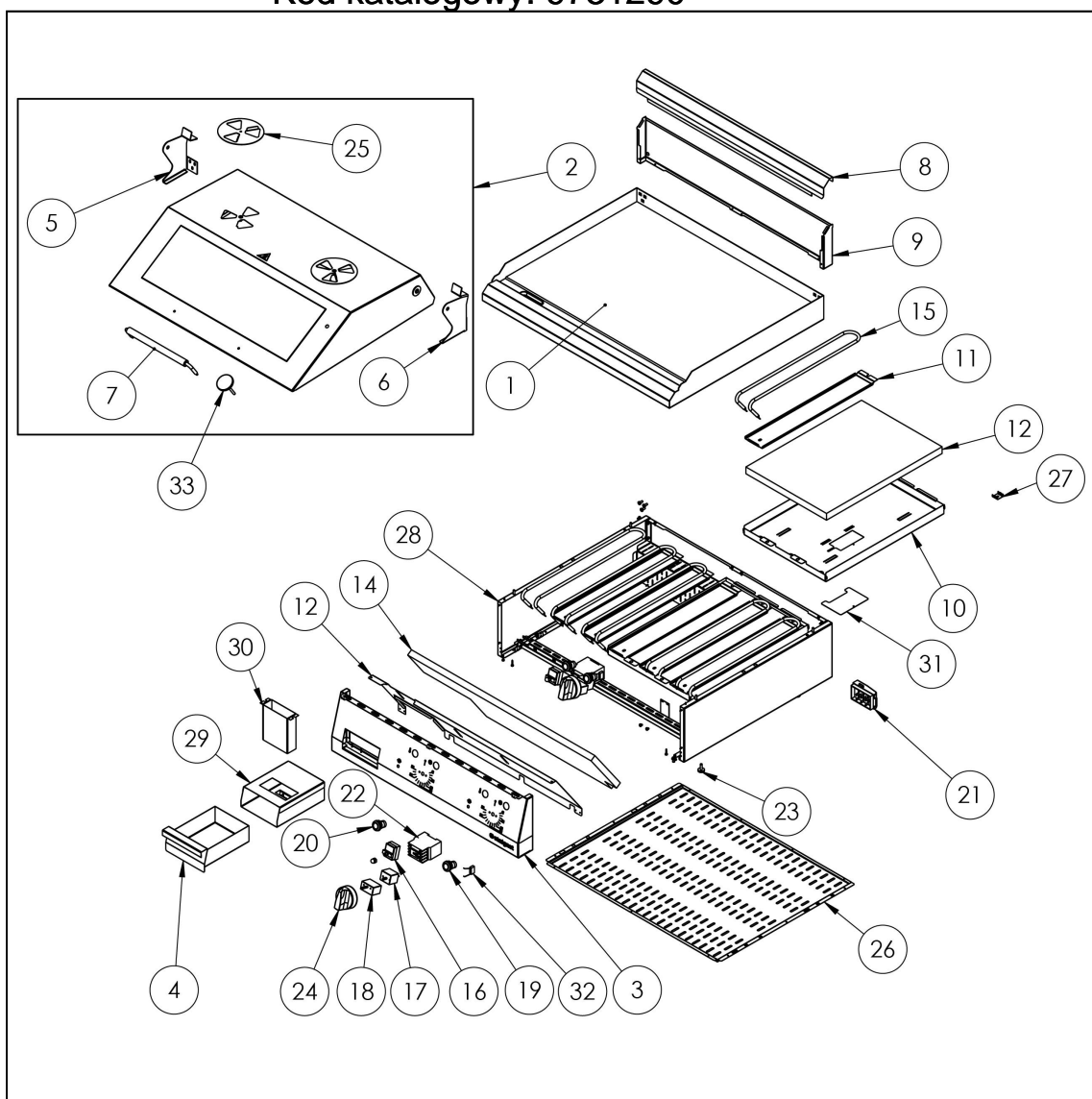


płyta grillowa elektryczna, ryflowana, z pokrywą, 8.1 kW

Kod katalogowy: 9731290



Nr części (V nr rys.-nr części z rysunku)	Nazwa	Kod
V9731290-01	Płyta ryflowana 800	
V9731290-02	Pokrywa płyty grillowej	
V9731290-03	Panel przedni	
V9731290-04	Pojemnik	
V9731290-05	Zawias lewy	
V9731290-06	Zawias prawy	
V9731290-07	Rączka pokrywy	
V9731290-08	Ośłona kominka	
V9731290-09	Podstawa kominka	
V9731290-10	Obudowa grzałek	
V9731290-11	Docisk grzałki	
V9731290-12	Ośłona przełączników	
V9731290-13	Mata izolacyjna grzałek	
V9731290-14	Mata izolacyjna panelu	
V9731290-15	Grzałka	C009122
V9731290-16	Termostat bezpieczeństwa	C008953
V9731290-17	Termostat regulacyjny	C005517
V9731290-18	Wyłącznik osiowy	C009020
V9731290-19	Lampka zielona	
V9731290-20	Lampka pomarańczowa	C011146
V9731290-21	Skrzynka KADO	C009003
V9731290-22	Stycznik	C008045
V9731290-23	Stopka	C010548
V9731290-24	Pokr. tło Stalgast	C011147
V9731290-25	Przysłona	
V9731290-26	Ośłona dolna	
V9731290-27	Mocowanie kapilar	
V9731290-28	Korpus	
V9731290-29	Ośłona pojemnika	
V9731290-30	Odprowadzenie	
V9731290-31	Ośłona	
V9731290-32	Kondensator papierowy X2	
V9731290-33	Termometr	C010990