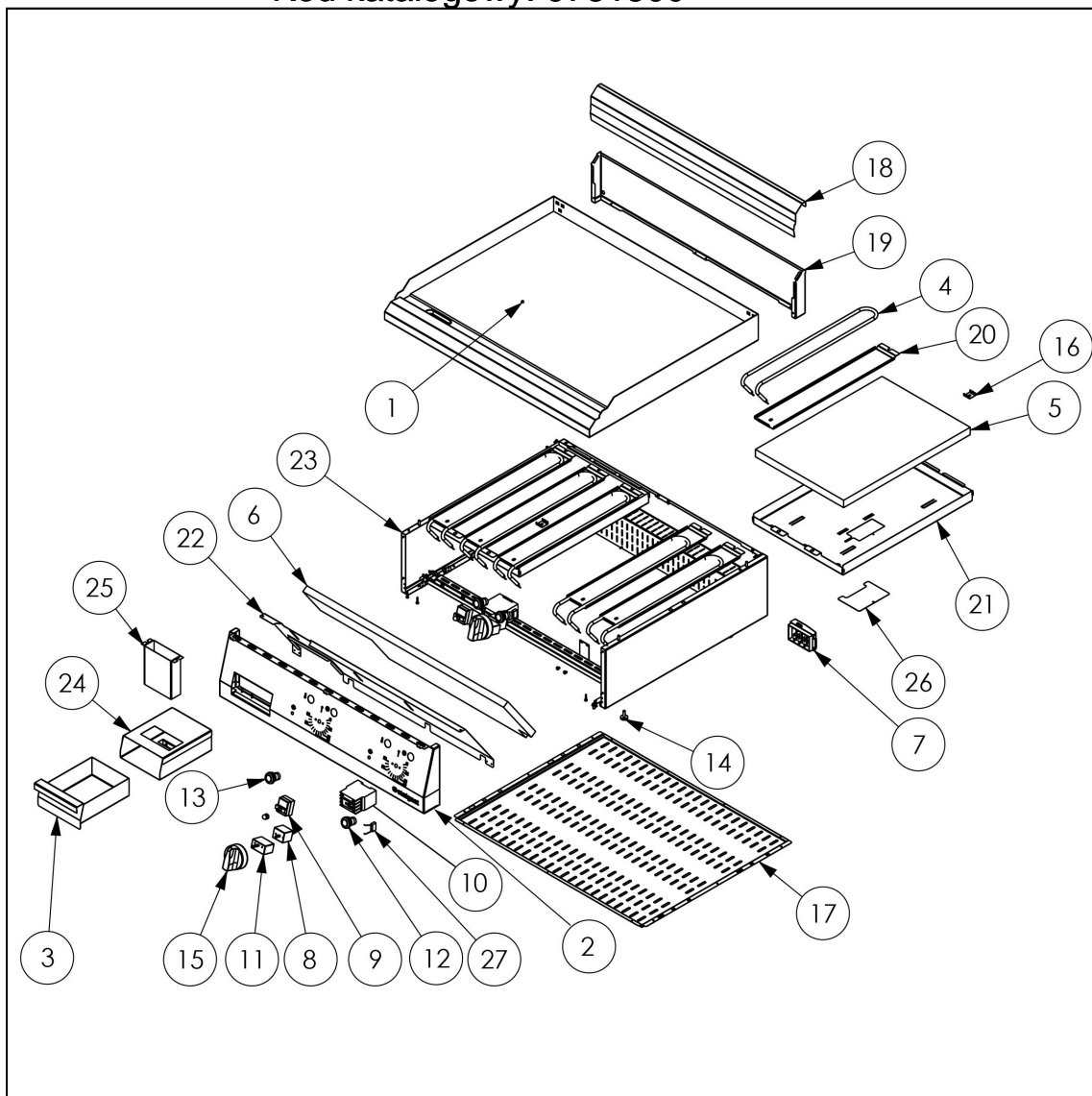


płyta grillowa elektryczna, gładko-ryflowana, 8.1 kW

Kod katalogowy: 9731300



Nr części (V nr rys.-nr części z rysunku)	Nazwa	Kod
V9731300-01	Płyta gładko-ryflowana 800	
V9731300-02	Panel przedni 800	
V9731300-03	Pojemnik	
V9731300-04	Grzałka	C009122
V9731300-05	Mata izolacyjna grzałek	
V9731300-06	Mata izolacyjna panelu	
V9731300-07	Skrzynka KADO	C009003
V9731300-08	Termostat regulacyjny	C005517
V9731300-09	Termostat bezpieczeństwa	C008953
V9731300-10	Stycznik	C008045
V9731300-11	Wyłącznik osiowy	C009020
V9731300-12	Lampka zielona	
V9731300-13	Lampka pomarańczowa	
V9731300-14	Stopka	C010548
V9731300-15	Pokrętło Stalgastr	C011147
V9731300-16	Mocowanie kapilar	
V9731300-17	Ośłona dolna 800	
V9731300-18	Ośłona kominka 800	
V9731300-19	Podstawa kominka 800	
V9731300-20	Docisk grzałki	
V9731300-21	Obudowa grzałek	
V9731300-22	Ośłona przełączników 800	
V9731300-23	Korpus	
V9731300-24	Obudowa dolna pojemnika	
V9731300-25	Odprowadzenie	
V9731300-26	Ośłona	
V9731300-27	Kondensator papierowy	