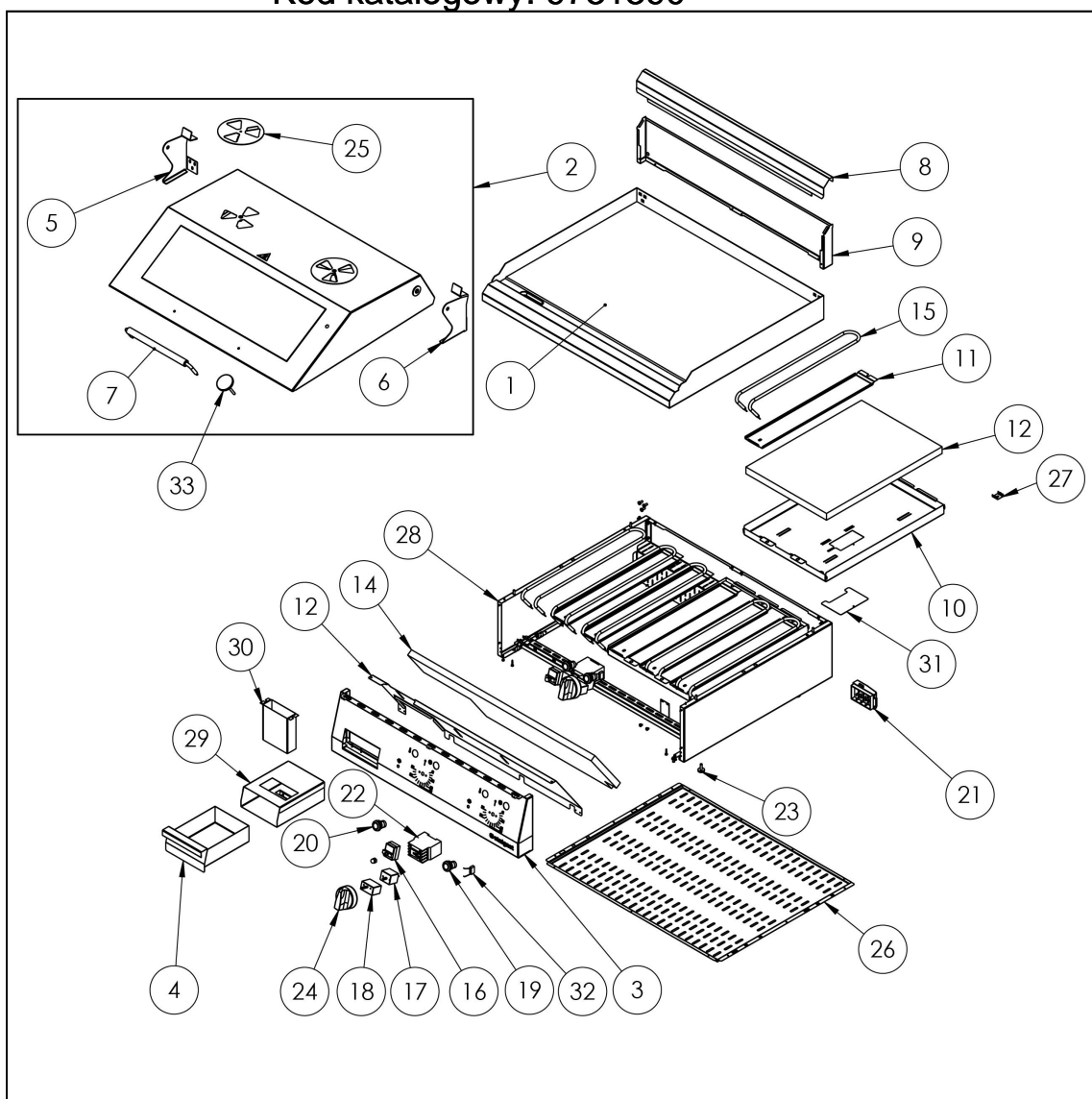


płyta grillowa elektryczna, nastawna, gładko-ryflowana, z pokrywą, 8.1 kW

Kod katalogowy: 9731390



Nr części (V nr rys.-nr części z rysunku)	Nazwa	Kod
V9731390-01	Płyta gładko-ryflowana 800	
V9731390-02	Pokrywa płyty grillowej	
V9731390-03	Panel przedni	
V9731390-04	Pojemnik	
V9731390-05	Zawias lewy	
V9731390-06	Zawias prawy	
V9731390-07	Rączka pokrywy	
V9731390-08	Ośłona kominka	
V9731390-09	Podstawa kominka	
V9731390-10	Obudowa grzałek	
V9731390-11	Docisk grzałki	
V9731390-12	Ośłona przełączników	
V9731390-13	Mata izolacyjna grzałek	
V9731390-14	Mata izolacyjna panelu	
V9731390-15	Grzałka	C009122
V9731390-16	Termostat bezpieczeństwa	C008953
V9731390-17	Termostat regulacyjny	C005517
V9731390-18	Wyłącznik osiowy	C009020
V9731390-19	Lampka zielona	
V9731390-20	Lampka pomarańczowa	C011146
V9731390-21	Skrzynka KADO	C009003
V9731390-22	Stycznik	C008045
V9731390-23	Stopka	C010548
V9731390-24	Pokr. tło Stalgast	C011147
V9731390-25	Przysłona	
V9731390-26	Ośłona dolna	
V9731390-27	Mocowanie kapilar	
V9731390-28	Korpus	
V9731390-29	Ośłona pojemnika	
V9731390-30	Odprowadzenie	
V9731390-31	Ośłona	
V9731390-32	Kondensator papierowy X2	
V9731390-33	Termometr	C010990