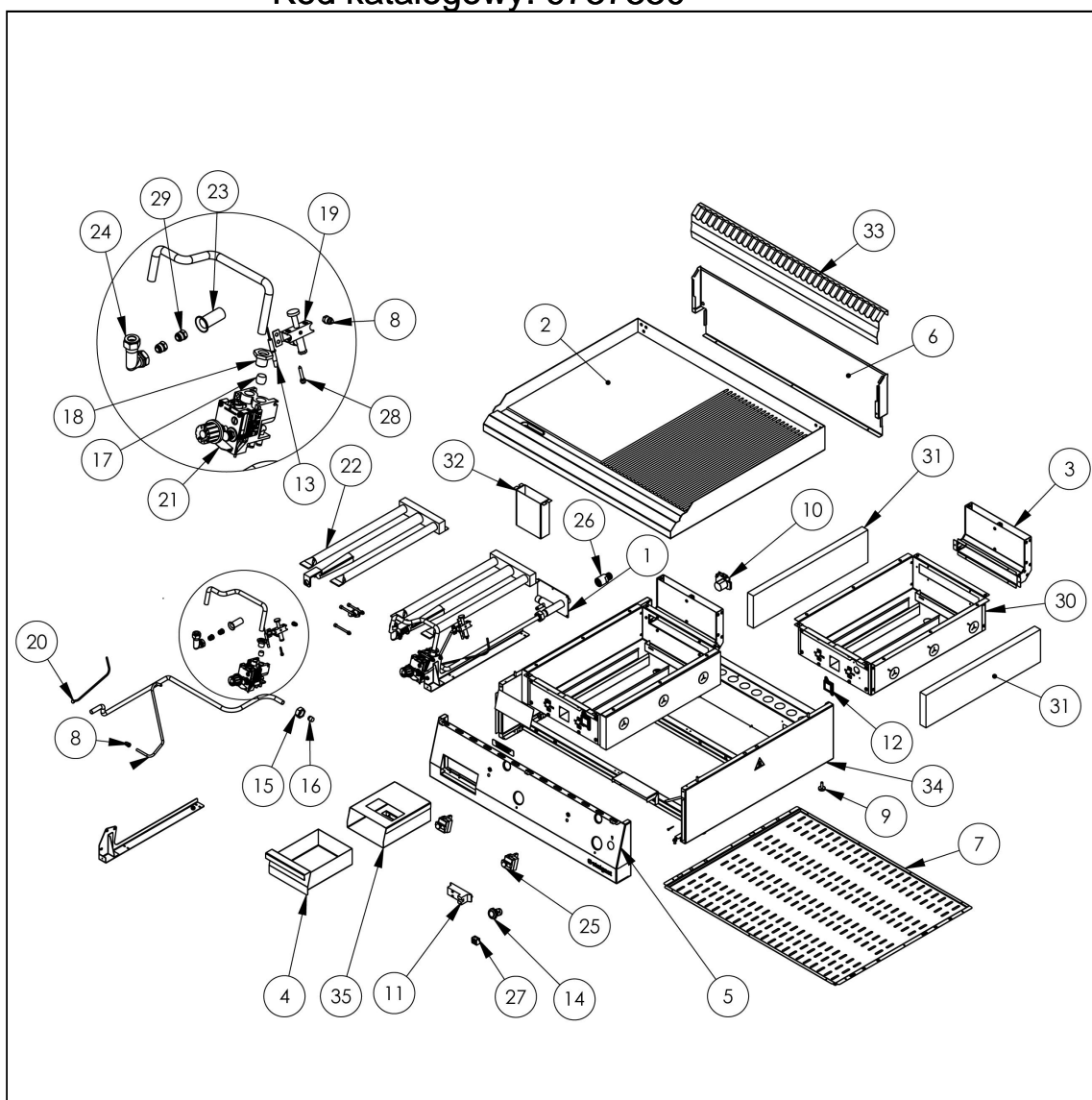


płyta grillowa gazowa, chromowana, gładko-ryflowana, P  
13 kW, U 230 V G30

Kod katalogowy: 9737330



Nr cz ci (V nr rys.-nr cz ci z rysunku)	Nazwa	Kod
V973733V03-01	Kolektor grilla	
V973733V03-02	Płyta grilowa gładko ryflowana chromowana 800	
V973733V03-03	Komin grilla gazowego	C011053
V973733V03-04	Pojemnik na odpadki	
V973733V03-05	Panel przedni	
V973733V03-06	Podstawa kominka	
V973733V03-07	Ostona dolna	
V973733V03-08	Nakr tka z pier cieniem M10x1 fi6	C010733
V973733V03-09	Stopka 20xM06x20 465584	C010548
V973733V03-10	Skrzynka przył czeniowa KADO2/3	C010734
V973733V03-11	Generator	
V973733V03-12	Oczko	C010751
V973733V03-13	Elektroda	C010731
V973733V03-14	Wył cznik monostabilny 120st.C	
V973733V03-15	Nakr tka M20x1,5 rurka 12mm	C010744
V973733V03-16	Tulejka na rurke fi 12mm	
V973733V03-17	Tulejka na rurke fi 12mm	C010739
V973733V03-18	Nakr tka tulei 12mm	
V973733V03-19	Pilot płomienia patelni	C010732
V973733V03-20	Termopara 270	C010348
V973733V03-21	Zawór	
V973733V03-22	Palnik grilla	C011058
V973733V03-23	Regulator powietrza	C001245
V973733V03-24	Kolanko palnika	C010730
V973733V03-25	Termostat bezpiecze stwa 360st.C	C010877
V973733V03-26	Redukcja	
V973733V03-27	Kostka ceramiczna	C009317
V973733V03-28	Dysza palnika pilota	C010444
V973733V03-29	Dysza palnika - główna	C010652
V973733V03-30	Misa palnika	
V973733V03-31	Izolacja 25mm 490x120	
V973733V03-32	Odprowadzenie	
V973733V03-33	Ostona kominka	
V973733V03-34	Korpus	
V973733V03-35	Obudowa pojemnika	