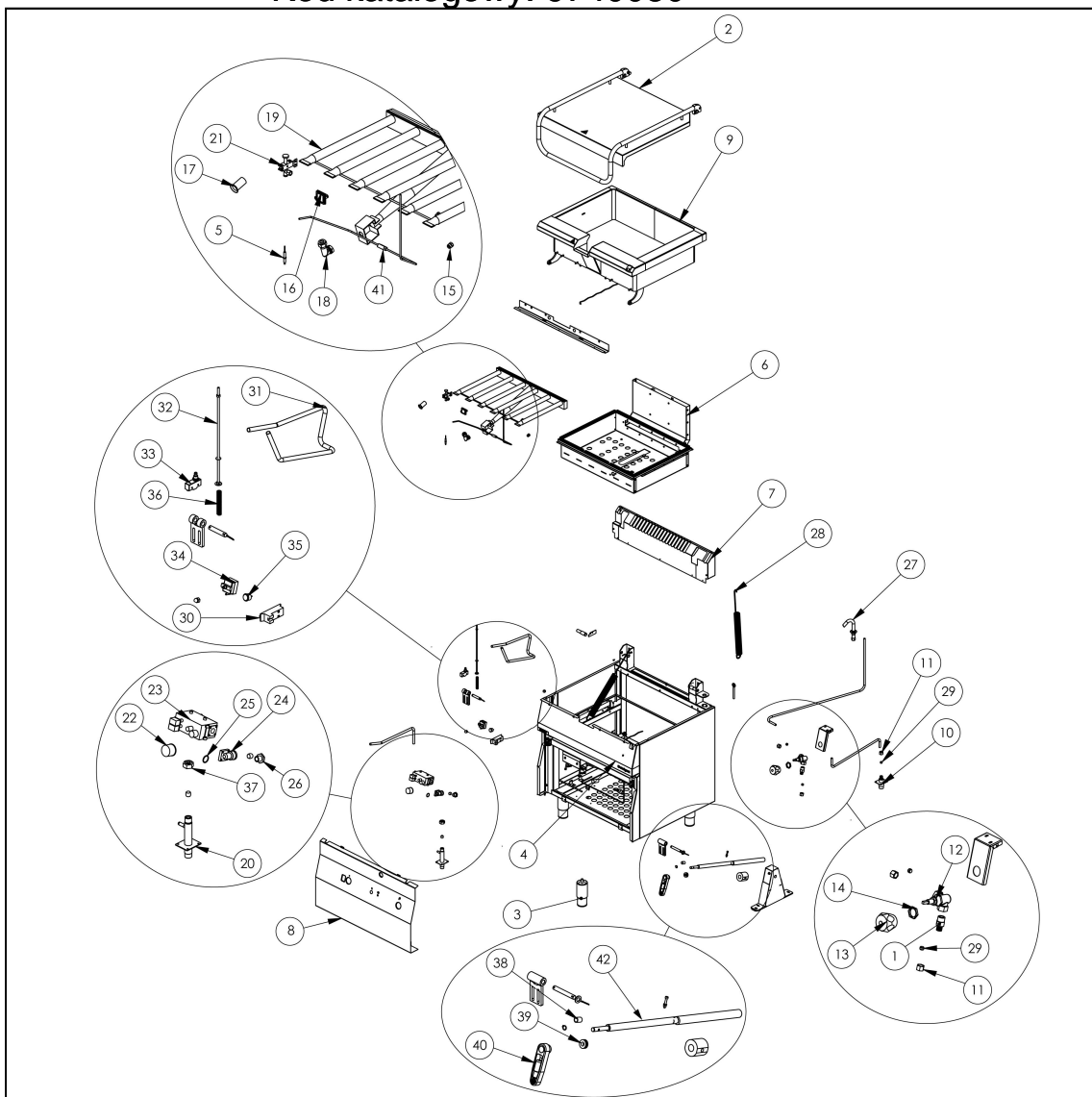


patelnia gazowa, uchylna, 17 kW, G30

Kod katalogowy: 9740030



Nr części (V nr rys.-nr części z rysunku)	Nazwa	Kod
V974003V04-01	Redukcja	
V974003V04-02	Pokrywa patelni	
V974003V04-03	Stopka okrągła	C007292
V974003V04-04	Panel przedni	
V974003V04-05	Elektroda	C010731
V974003V04-06	Misa palnika	
V974003V04-07	Kominek patelni	
V974003V04-08	Panel dolny	
V974003V04-09	Misa patelni gazowej	
V974003V04-10	Kolektor wody patelni	
V974003V04-11	Nakrętka M16x1.5	C001255
V974003V04-12	Zawór podtynkowy	
V974003V04-13	Pokrętło	
V974003V04-14	Nakrętka	
V974003V04-15	Dysza palnika	C010916
V974003V04-16	Oczko	C010751
V974003V04-17	Regulator powietrza	
V974003V04-18	Kolanko palnika	C010730
V974003V04-19	Palnik	C011063
V974003V04-20	Kolektor patelni	
V974003V04-21	Pilot płomienia patelni	C010732
V974003V04-22	Pokrętło	C010736
V974003V04-23	Zawór Minisit	C000407
V974003V04-24	Kolanko zaworu 3/8"	C010745
V974003V04-25	Uszczelka zaworu	
V974003V04-26	Nakrętka tulei 12mm	
V974003V04-27	Wlewka	C001252
V974003V04-28	Sprężyna zawiasu	C010640
V974003V04-29	Pierścień zaciskowy fi10	C001259
V974003V04-30	Generator	
V974003V04-31	Rura zasilająca palnik	
V974003V04-32	Pin krancówki	
V974003V04-33	Wyłącznik krańcowy Z15G	C007045
V974003V04-34	Termostat bezpieczeństwa 360st.C	C010877
V974003V04-35	Wyłącznik	C010735
V974003V04-36	Sprężyna krancówki	C011155
V974003V04-37	Nakrętka M20x1,5 rurka 12mm	C010744
V974003V04-38	Tuleja wałka	C010996
V974003V04-39	Łożysko wzdłużne	C011156
V974003V04-40	Składana korba	C010994
V974003V04-41	Termopara z bocznikiem	C010348
V974003V04-42	Mechanizm podnoszenia misy	