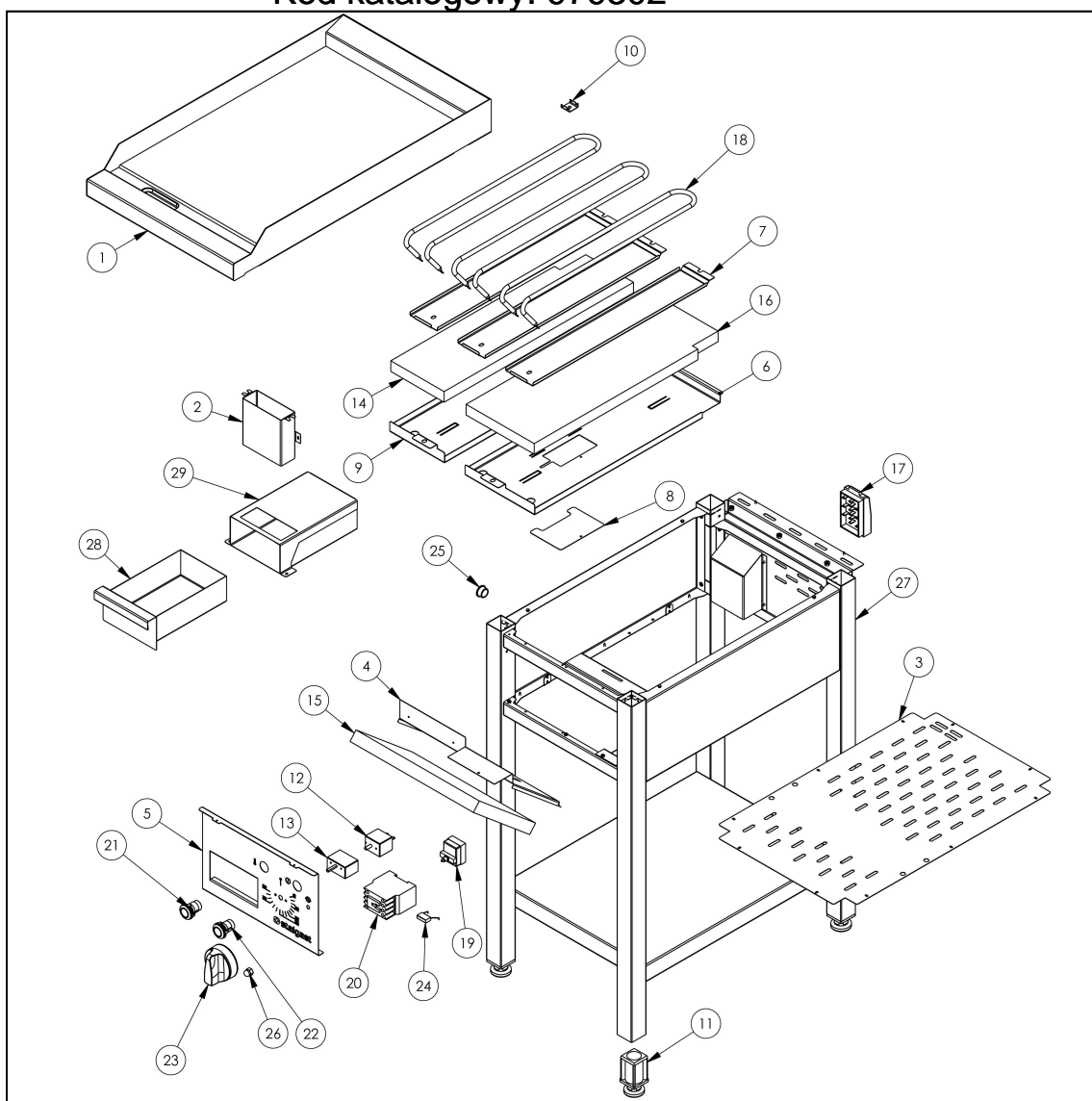


Płyta grillowa elektryczna ryflowana 400 wolnostojąca, 4kW

Kod katalogowy: 979302



Nr części (V nr rys.-nr części z rysunku)	Nazwa	Kod
V979302-01	Płyta grillowa ryflowana	
V979302-02	Odprowadzenie odpadów	
V979302-03	Ośłona dolna	
V979302-04	Ośłona przeł czników	
V979302-05	Panel przedni	
V979302-06	Obudowa grzałek P	
V979302-07	Docisk grzałki	
V979302-08	Ośłona	
V979302-09	Obudowa grzałek L	
V979302-10	Mocowanie kapilar	
V979302-11	Stopka 40x40	C001991
V979302-12	Termostat 299 st.C	C005517
V979302-13	Wył cznik osiowy EGO	C009020
V979302-14	Mata izolacyjna 515x145x25	
V979302-15	Mata izolacyjna 335x200x25	
V979302-16	Mata izolacyjna 515x185x25	
V979302-17	Skrzynka zaciskowa KADO K1/6	C009003
V979302-18	Grzałka 230V 1350W	C009122
V979302-19	Termostat bezpiecze stwa 329st.C	C008953
V979302-20	Stycznik NC1-18 7,5 kW 18A	C008954
V979302-21	Lampka pomara czowa	
V979302-22	Lampka zielona	
V979302-23	Pokr tło Stalgast fi 70	C011147
V979302-24	Kondensator papierowy X2	
V979302-25	Przelotka przewodu tworzywo fi16	C010689
V979302-26	Nakr tka M8x1	
V979302-27	Korpus	
V979302-28	Pojemnik na odpadki	
V979302-29	Obudowa pojemnika	