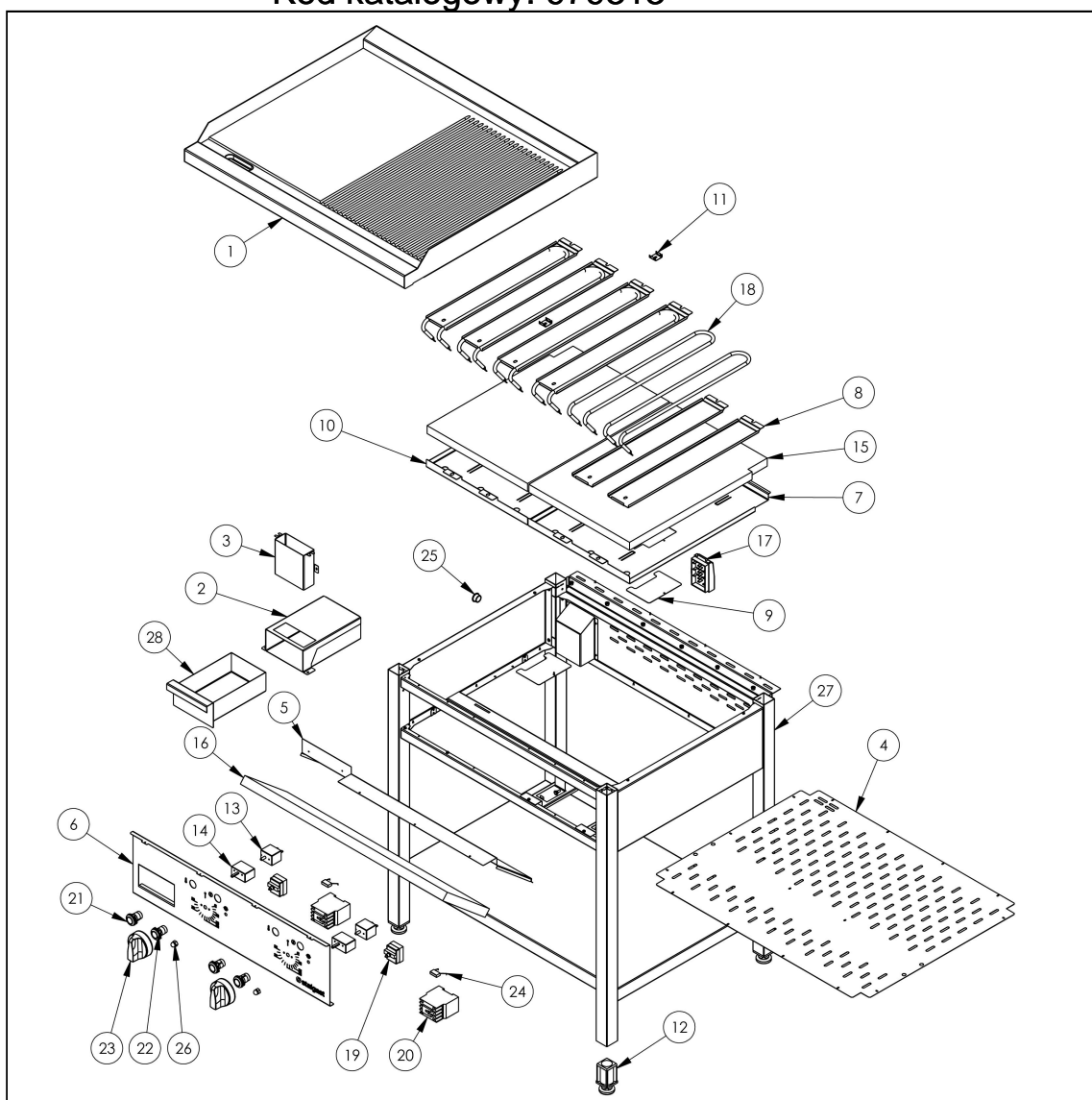


Płyta grillowa elektryczna gładko-ryflowana 800  
wolnostoj ca, 8.1kW Płyta grillowa elektryczna ryflowana  
800 wolnostoj ca, 8.1kW

Kod katalogowy: 979313



Nr części (V nr rys.-nr części z rysunku)	Nazwa	Kod
V979313-01	Płyta grillowa gładko-ryflowana	
V979313-02	Obudowa pojemnika	
V979313-03	Odprowadzenie odpadów	
V979313-04	Osłona dolna	
V979313-05	Osłona przełączników	
V979313-06	Panel przedni	
V979313-07	Obudowa grzałek P	
V979313-08	Docisk grzałki	
V979313-09	Osłona	
V979313-10	Obudowa grzałek L	
V979313-11	Mocowanie kapilar	
V979313-12	Stopka 40x40	C001991
V979313-13	Termostat 299 st.C	C005517
V979313-14	Wyłącznik osiowy EGO	C009020
V979313-15	Mata izolacyjna 515x365x25	
V979313-16	Mata izolacyjna 735x200x25	
V979313-17	Skrzynka zaciskowa KADO K1/6	C009003
V979313-18	Grzałka 230V 1350W	C009122
V979313-19	Termostat bezpieczeństwa 329st.C	C008953
V979313-20	Stycznik NC1-18 7,5 kW 18A	C008954
V979313-21	Lampka pomarańczowa	
V979313-22	Lampka zielona	
V979313-23	Pokrętło Stalgast fi 70	C011147
V979313-24	Kondensator papierowy X2	
V979313-25	Przelotka przewodu tworzywo fi16	C010689
V979313-26	Nakrętka M8x1	
V979313-27	Korpus	
V979313-28	Pojemnik na odpadki	