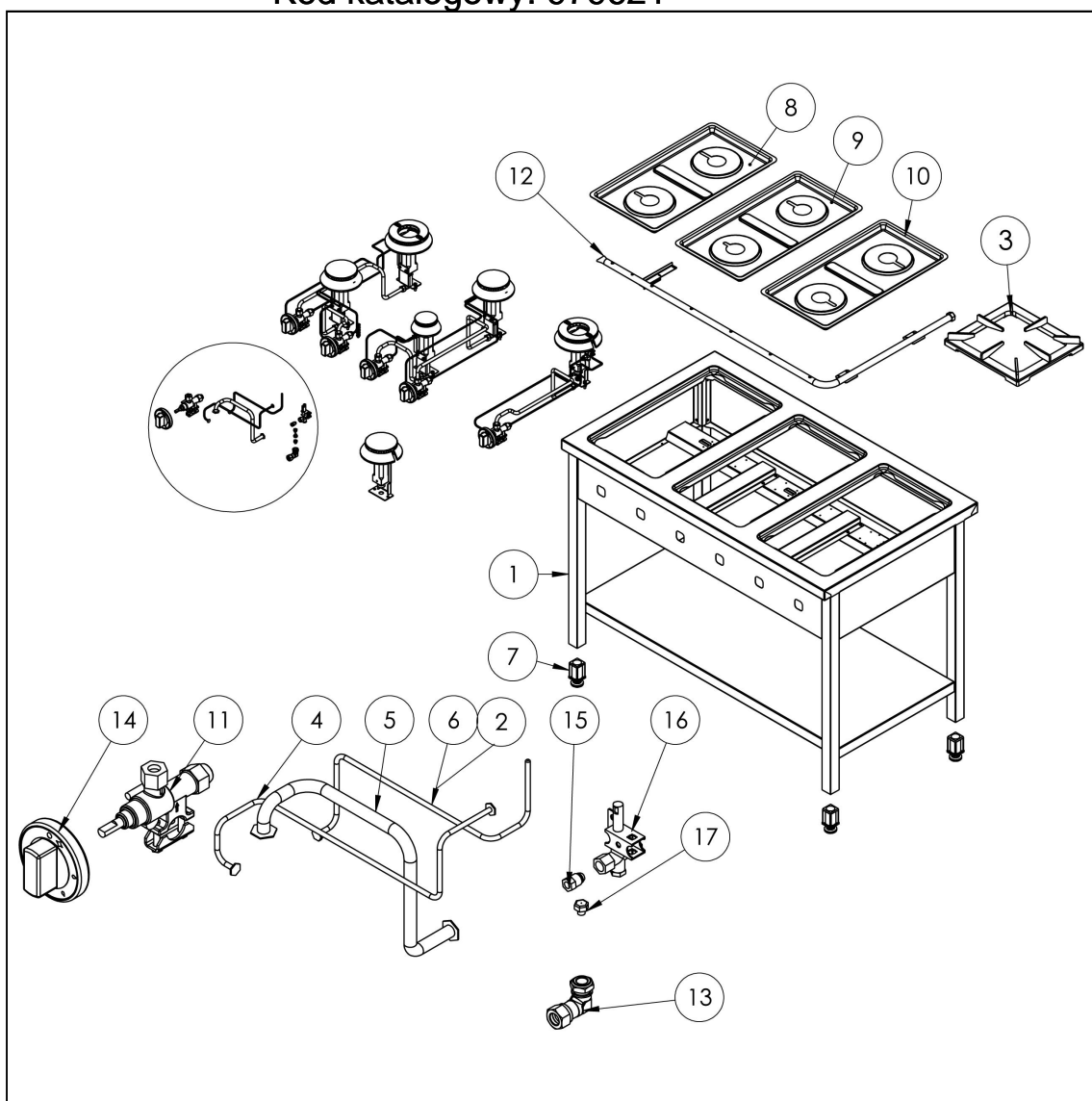
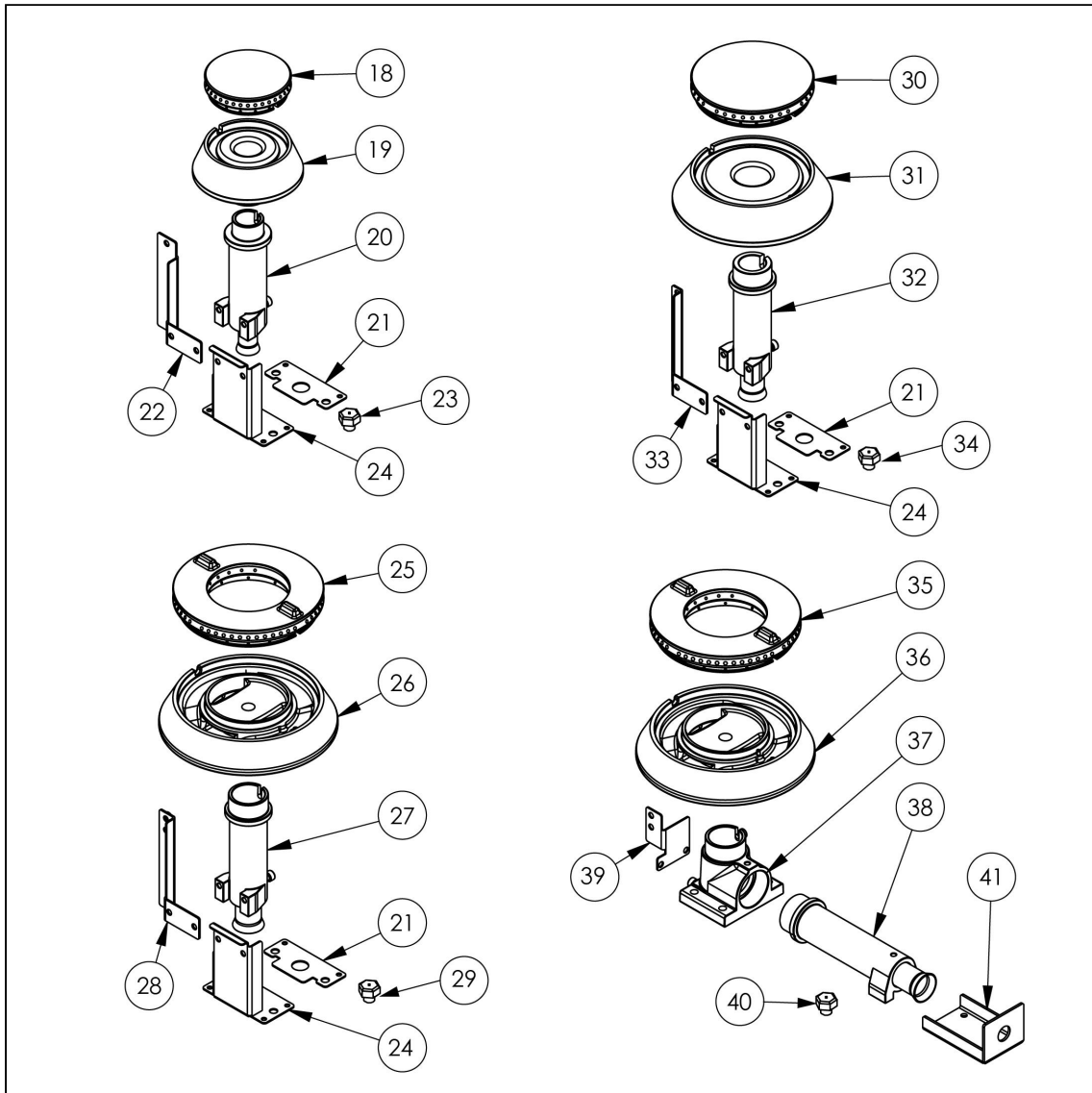


kuchnia gazowa, 6-palnikowa, 700 mm, 36.5 kW, G20

Kod katalogowy: 979621





Nr cz ci (V nr rys.-nr cz ci z rysunku)	Nazwa	Kod
V979621V03-01	Korpus	
V979621V03-02	Termopara 600	C008081
V979621V03-03	Ruszt 300x335	C009045
V979621V03-04	Rura miedziana fi6	
V979621V03-05	Rura miedziana fi10	
V979621V03-06	Termopara 800	C009004
V979621V03-07	Stopka 40x40	C001991
V979621V03-08	Misa lewa	C010501
V979621V03-09	Misa rodkowa	C010871
V979621V03-10	Misa prawa	C010870
V979621V03-11	Zawór	C008801
V979621V03-12	Kolektor	
V979621V03-13	Kolano	C009080
V979621V03-14	Pokr tło	C011161
V979621V03-15	Nakr tka	C010733
V979621V03-16	Palnik pilota	C008078
V979621V03-17	Dysza pilota	C010906
V979621V03-18	Korona palnika 3.5kW	C009051
V979621V03-19	Korpus palnika 3.5kW	C009052
V979621V03-20	In ektor 3.5kW	
V979621V03-21	Wzmocnienie wspornika palnika pionowego	
V979621V03-22	Wspornik pilota 3.5 KW	
V979621V03-23	Dysza palnika 3,5 kw	C006616
V979621V03-24	Wspornik podstawy dyszy	C009079
V979621V03-25	Korona palnika 5kW	C009053
V979621V03-26	Korpus palnika 5kW	C009054
V979621V03-27	In ektor 5kW	C010161
V979621V03-28	Wspornik pilota 5 kW	
V979621V03-29	Dysza palnika 5 kW	C006358
V979621V03-30	Korona palnika 7kW	C009040
V979621V03-31	Korpus palnika 7kW	C009027
V979621V03-32	In ektor 7kW	C009168
V979621V03-33	Wspornik pilota 7 kW	
V979621V03-34	Dysza palnika 7 kW	C007720
V979621V03-35	Korona palnika 9kW	C009991
V979621V03-36	Korpus palnika 9kW	C009992
V979621V03-37	Kolano palnika 9kW	C009059
V979621V03-38	In ektor 9kW	
V979621V03-39	Wspornik pilota 9kW	
V979621V03-40	Dysza palnika 9 kW	C007721
V979621V03-41	Wspornik podstawy dyszy 9 kW	