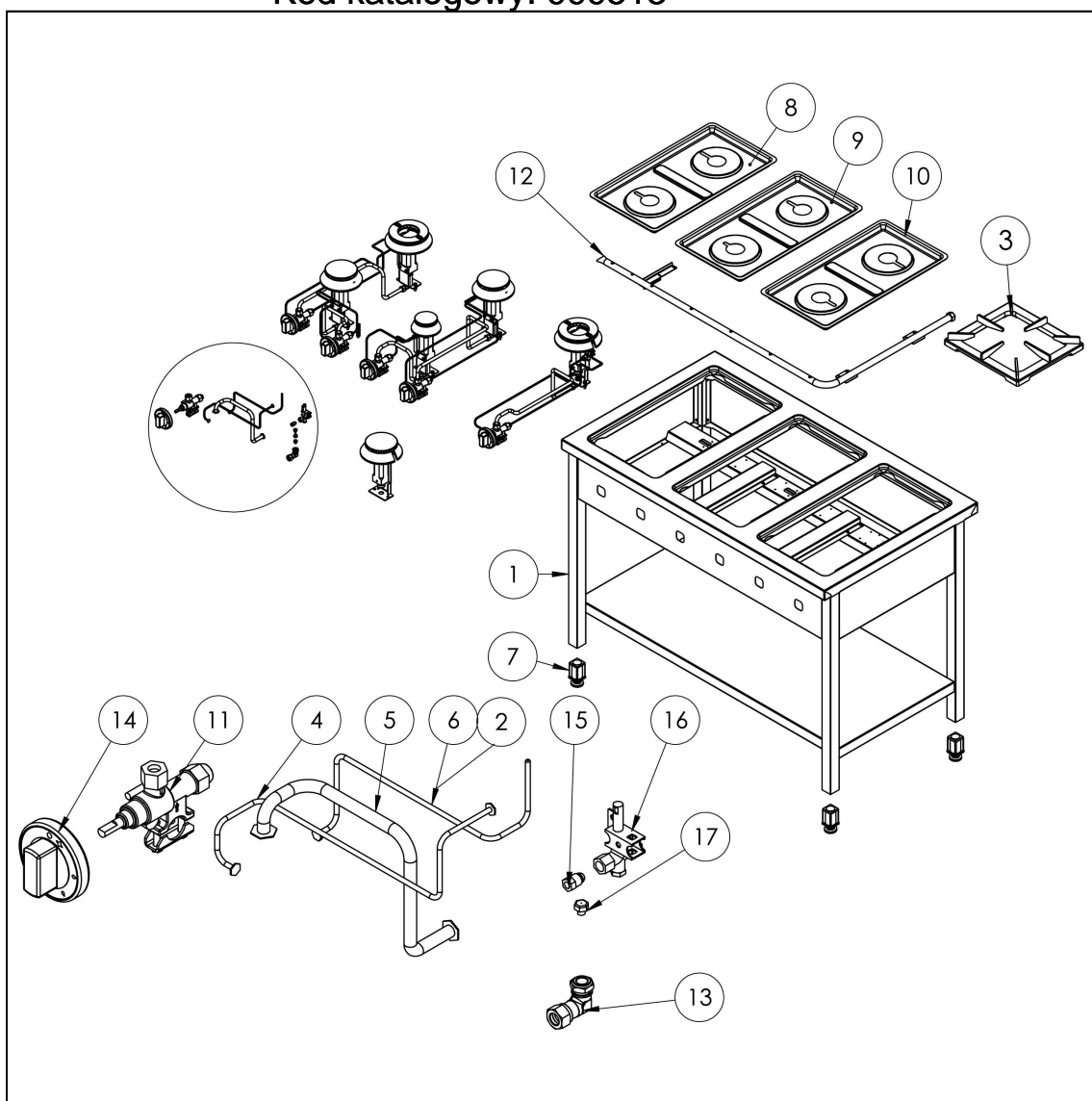
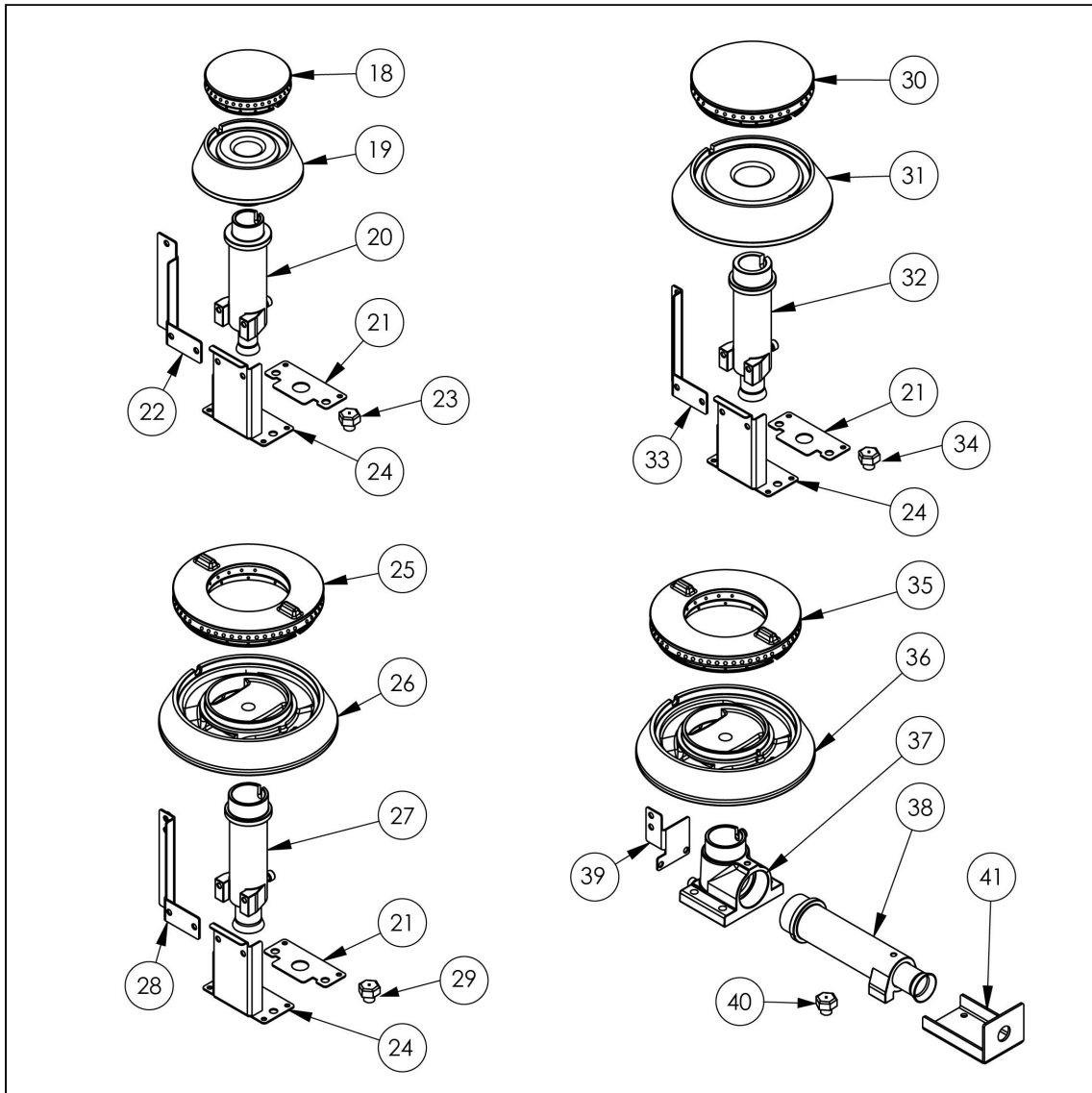


kuchnia gazowa, 4-palnikowa, 900 mm, 20.5 kW, G30

Kod katalogowy: 999513





Nr cz ci (V nr rys.-nr cz ci z rysunku)	Nazwa	Kod
V999513V03-01	Korpus	
V999513V03-02	Termopara 600	C008081
V999513V03-03	Ruszt 300x335	C010247
V999513V03-04	Rura miedziana fi6	
V999513V03-05	Rura miedziana fi10	
V999513V03-06	Termopara 800	C009004
V999513V03-07	Stopka 40x40	C001991
V999513V03-08	Misa lewa	
V999513V03-09	Nie dotyczy tego modelu produktu	
V999513V03-10	Misa prawa	C010248
V999513V03-11	Zawór	C008801
V999513V03-12	Kolektor	
V999513V03-13	Kolano	C009080
V999513V03-14	Pokr tło	C011161
V999513V03-15	Nakr tka	C010733
V999513V03-16	Palnik pilota	C008078
V999513V03-17	Dysza pilota	C010906
V999513V03-18	Korona palnika 3.5kW	C009051
V999513V03-19	Korpus palnika 3.5kW	C009052
V999513V03-20	In ektor 3.5kW	
V999513V03-21	Wzmocnienie wspornika palnika pionowego	
V999513V03-22	Wspornik pilota 3.5	
V999513V03-23	Dysza palnika 3,5 kw	C007535
V999513V03-24	Wspornik podstawy dyszy	C009079
V999513V03-25	Korona palnika 5kW	C009053
V999513V03-26	Korpus palnika 5kW	C009054
V999513V03-27	In ektor 5kW	C010161
V999513V03-28	Wspornik pilota 5	
V999513V03-29	Dysza palnika 5 kw	C007536
V999513V03-30	Korona palnika 7kW	C009040
V999513V03-31	Korpus palnika 7kW	C009027
V999513V03-32	In ektor 7kW	C009168
V999513V03-33	Wspornik pilota 7	
V999513V03-34	Dysza palnika 7 kw	C007537
V999513V03-35	Nie dotyczy tego modelu produktu	
V999513V03-36	Nie dotyczy tego modelu produktu	
V999513V03-37	Nie dotyczy tego modelu produktu	
V999513V03-38	Nie dotyczy tego modelu produktu	
V999513V03-39	Nie dotyczy tego modelu produktu	
V999513V03-40	Nie dotyczy tego modelu produktu	
V999513V03-41	Nie dotyczy tego modelu produktu	