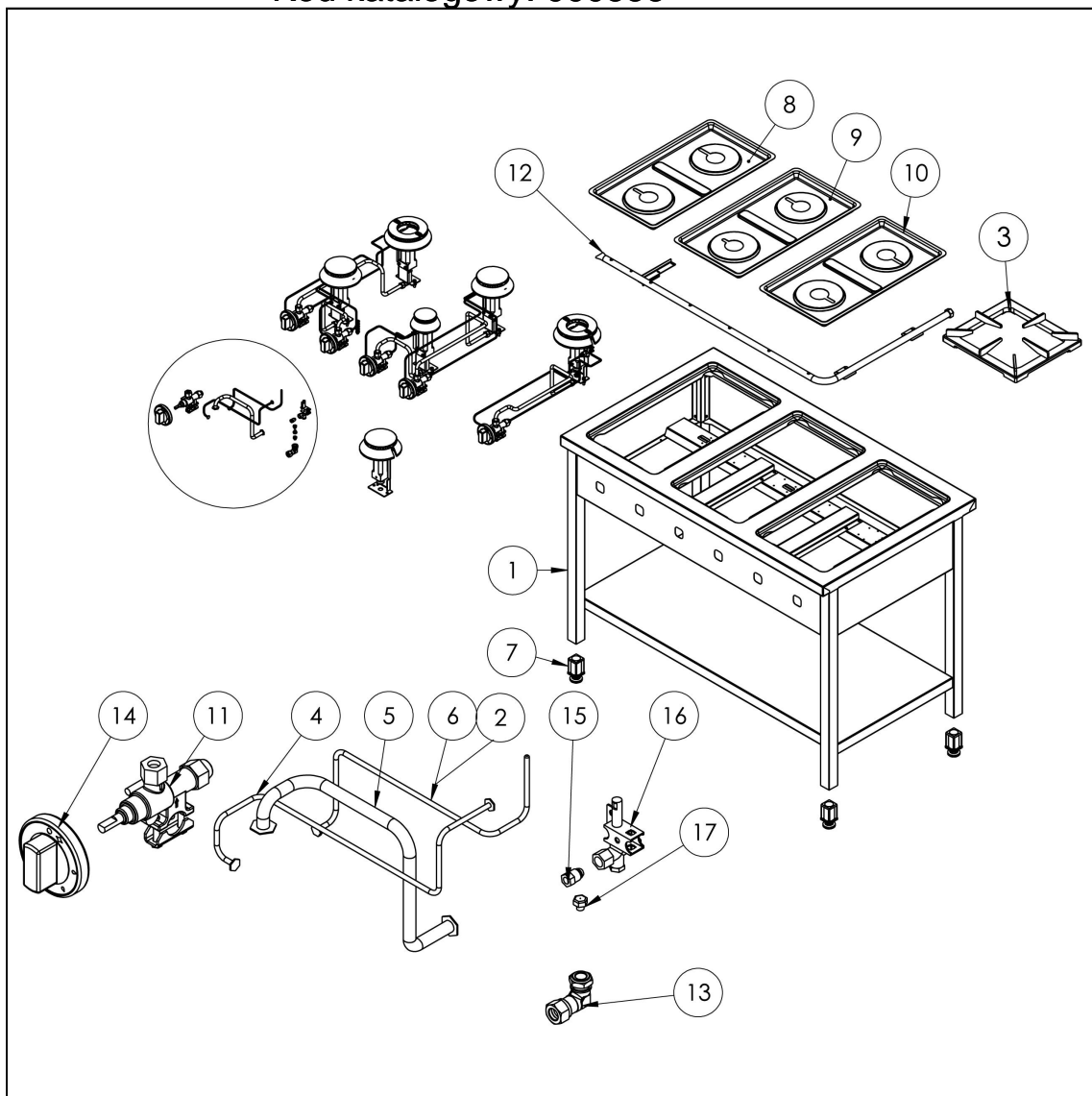
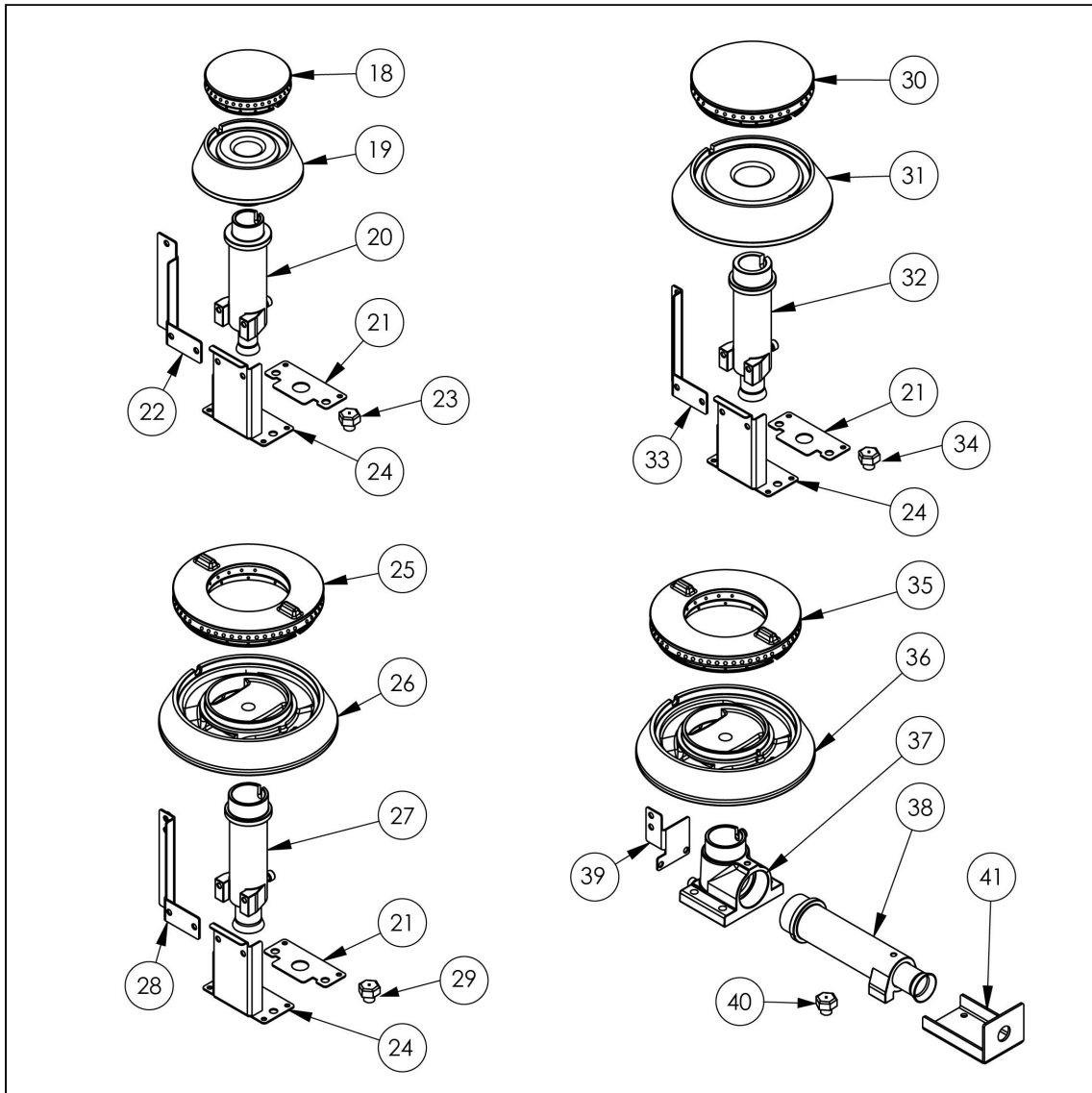


kuchnia gazowa, 4-palnikowa, 900 mm, 36.0 kW, G30

Kod katalogowy: 999553





Nr cz ci (V nr rys.-nr cz ci z rysunku)	Nazwa	Kod
V999553V03-01	Korpus	
V999553V03-02	Termopara 600	C008081
V999553V03-03	Ruszt 300x335	C010247
V999553V03-04	Rura miedziana fi6	
V999553V03-05	Rura miedziana fi10	
V999553V03-06	Termopara 800	C009004
V999553V03-07	Stopka 40x40	C001991
V999553V03-08	Misa lewa	
V999553V03-09	Nie dotyczy tego modelu produktu	
V999553V03-10	Misa prawa	
V999553V03-11	Zawór	C008801
V999553V03-12	Kolektor	
V999553V03-13	Kolano	
V999553V03-14	Pokr tło	C011161
V999553V03-15	Nakr tka	C010733
V999553V03-16	Palnik pilota	C008078
V999553V03-17	Dysza pilota	C010444
V999553V03-18	Nie dotyczy tego modelu produktu	
V999553V03-19	Nie dotyczy tego modelu produktu	
V999553V03-20	Nie dotyczy tego modelu produktu	
V999553V03-21	Nie dotyczy tego modelu produktu	
V999553V03-22	Nie dotyczy tego modelu produktu	
V999553V03-23	Nie dotyczy tego modelu produktu	
V999553V03-24	Nie dotyczy tego modelu produktu	
V999553V03-25	Nie dotyczy tego modelu produktu	
V999553V03-26	Nie dotyczy tego modelu produktu	
V999553V03-27	Nie dotyczy tego modelu produktu	
V999553V03-28	Nie dotyczy tego modelu produktu	
V999553V03-29	Nie dotyczy tego modelu produktu	
V999553V03-30	Nie dotyczy tego modelu produktu	
V999553V03-31	Nie dotyczy tego modelu produktu	
V999553V03-32	Nie dotyczy tego modelu produktu	
V999553V03-33	Nie dotyczy tego modelu produktu	
V999553V03-34	Nie dotyczy tego modelu produktu	
V999553V03-35	Korona palnika 9kW	C009991
V999553V03-36	Korpus palnika 9kW	C009992
V999553V03-37	Kolano palnika 9kW	C009059
V999553V03-38	In ektor 9kW	
V999553V03-39	Wspornik pilota 9kW	
V999553V03-40	Dysza palnika 9 kw	C007108
V999553V03-41	Wspornik podstawy dyszy 9	